



DIE WASSERFANGKÄSTEN

Schön - Funktional - Zuverlässig - Nachhaltig

Die Zunahme starker Niederschläge erfordert eine noch zuverlässigere Ableitung. Eine Aufgabe, die die RHEINZINK-Dachentwässerungssysteme seit fast 50 Jahren souverän erfüllen. Die RHEINZINK-Wasserfangkästen weisen dem Wasser nicht nur einen ausgesprochen ästhetischen Weg, sie fügen sich auch perfekt in jedes architektonische Umfeld ein. Sie bestehen durch und durch aus RHEINZINK, sind langlebig, wartungsfrei und umweltfreundlich.

**Vier Formen, drei Oberflächenvarianten:
RHEINZINK-CLASSIC walzblank,
RHEINZINK-prePATINA blaugrau und schiefergrau**

Für alle Dachformen und Gebäudetypen

Für Schrägdächer und Flachdächer

**Kompatibel mit den runden und quadratischen
RHEINZINK-Dachentwässerungssystemen**

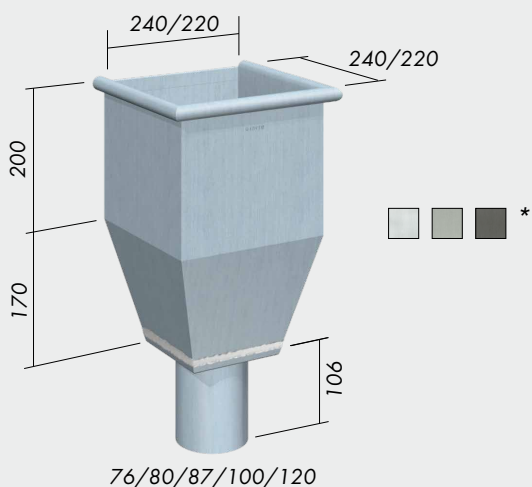
Langlebig und umweltfreundlich

100% MADE IN GERMANY

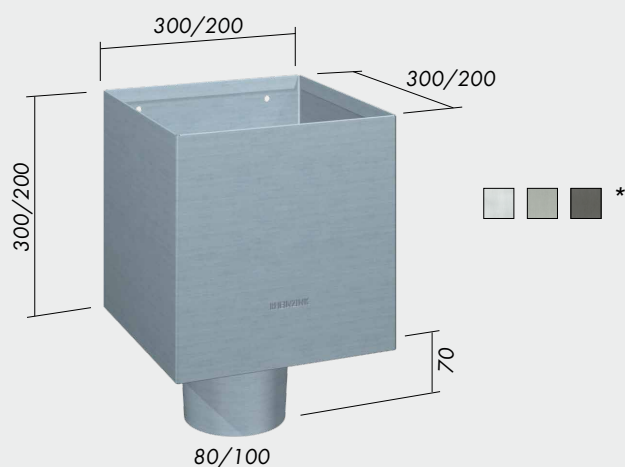
VIER FORMEN – DREI OBERFLÄCHENVARIANTEN

RHEINZINK-CLASSIC walzblank, RHEINZINK-prePATINA blaugrau und schiefergrau

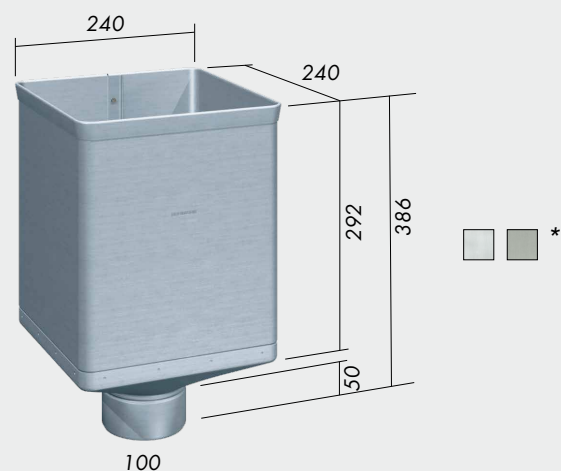
Wasserfangkasten, quadratisch



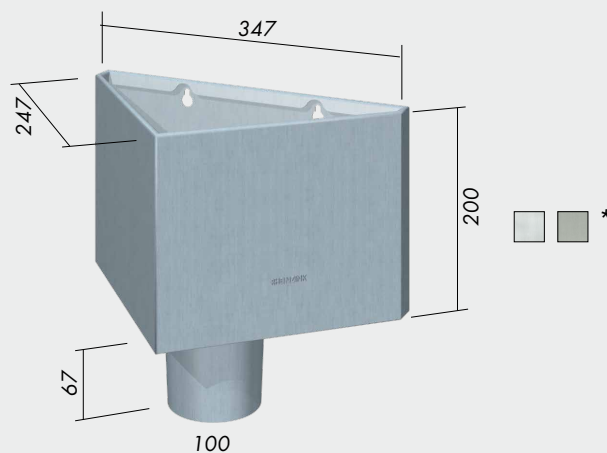
Wasserkubus



Quadro



Wasserfangkasten, dreieckig



* Oberflächenvarianten: □ = walzblank, ■ = blaugrau, ■ = schiefergrau

Die RHEINZINK-Wasserfangkästen

An den Stellen des Daches, an denen sich zwangsläufig größere Wassermengen sammeln, müssen diese gebündelt und zuverlässig abgeleitet werden. Die RHEINZINK-Wasserfangkästen machen es möglich. Wir bieten Ihnen sowohl für alle Dachformen und Gebäudetypen, insbesondere auch für die Notentwässerung von Flachdächern, technisch und optisch passende Modelle in verschiedenen Dimensionen und Oberflächenvarianten (RHEINZINK-CLASSIC walzblank, RHEINZINK-prePATINA blaugrau und schiefergrau) an.

RHEINZINK – Die Qualitätsmarke für die Dachentwässerung

Mit über 500 Artikeln ist das RHEINZINK-Dachentwässerungssystem das umfassendste am Markt. Alle Produkte überzeugen durch Formschönheit, Gestaltungsvielfalt und eine hervorragende Passgenauigkeit. Sie erfüllen höchste Qualitätskriterien und unterliegen der freiwilligen Prüfung nach dem QUALITY ZINC-Kriterienkatalog. Mit der Entscheidung für RHEINZINK erhalten Sie ein nachhaltiges, perfekt aufeinander abgestimmtes Sortiment aus einer Hand.

Das Qualitätsmerkmal

Als unverwechselbares Zeichen seiner Herkunft trägt jedes RHEINZINK-Produkt eine Prägung, die es eindeutig als Original ausweist. Damit ist seine Identität auch nach Jahren noch sicher nachweisbar.

Bleibende Werte

Die 40-jährige Garantie unterstreicht die sprichwörtliche Langlebigkeit des nachhaltigen Wertstoffs. Das schafft zusätzliche Sicherheit.