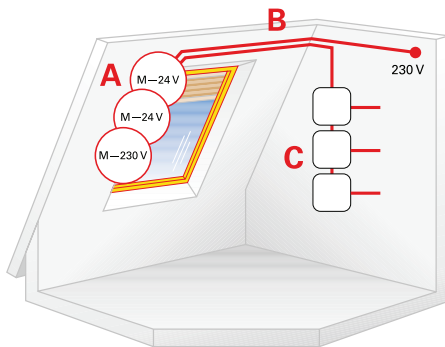


Schaltpläne RotoTronic

Abb. 20: RotoTronic – BUS-System

- A Steuerung RotoTronic E oder RotoTronic EF
- B Tasteranschlusskabel 10 m, SAP 483 932
- C Potentialfreie Koppler des Steuerungsherstellers



Schaltplan

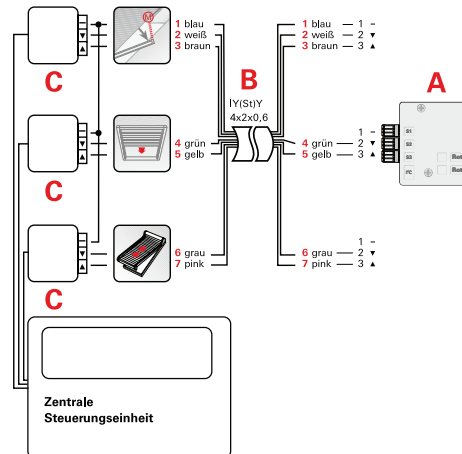
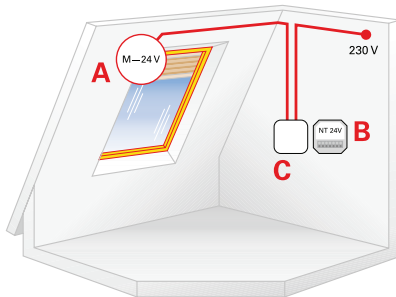


Abb. 21: 24 V – BUS-System

- A Kettenmotor MA 25 N, MA 25 NVO, MA 30 VU
Jalousie elektrisch, Fallstore elektrisch
- B Netzteil 24 V
- C Potentialfreie Koppler des Steuerungsherstellers



Schaltplan

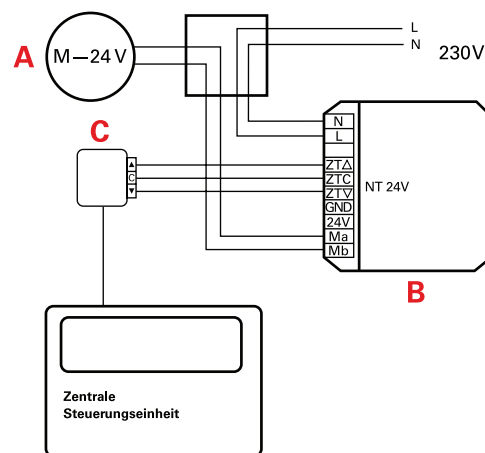
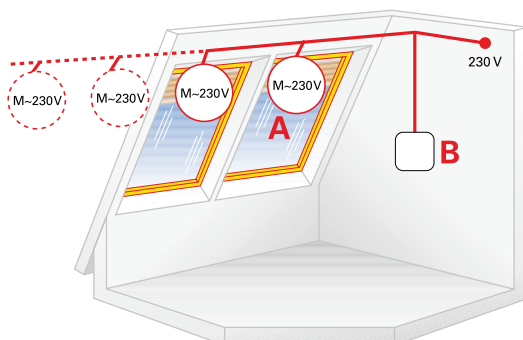
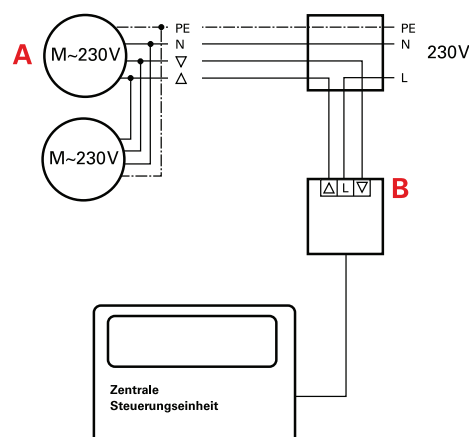


Abb. 22: 230 V – BUS-System

- A Rollläden 230 V oder Kettenmotor 230 V oder 230 V Jalousientaster
- B Potentialfreie Koppler des Steuerungsherstellers



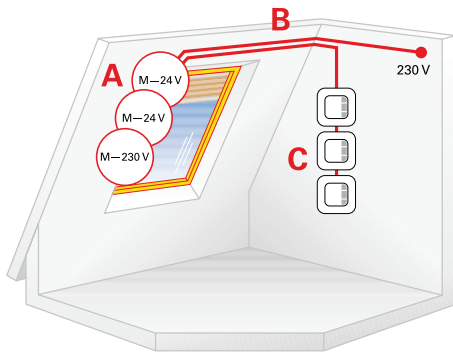
Schaltplan



Schaltpläne RotoTronic

Abb. 17: RotoTronic - 3 x Schalter / Taster

- A Steuerung RotoTronic E oder RotoTronic EF
- B Tasteranschlusskabel 10 m, SAP 483 932
- C Schalter 24 V



Schaltplan

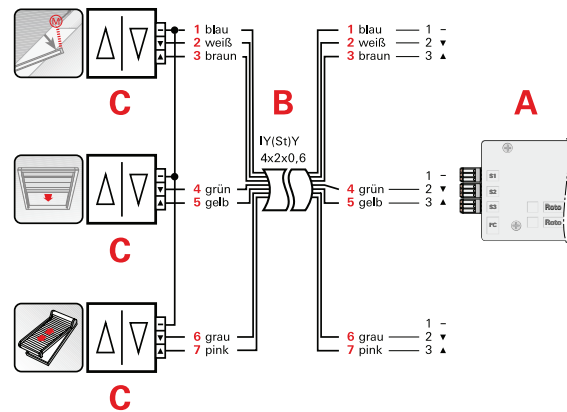
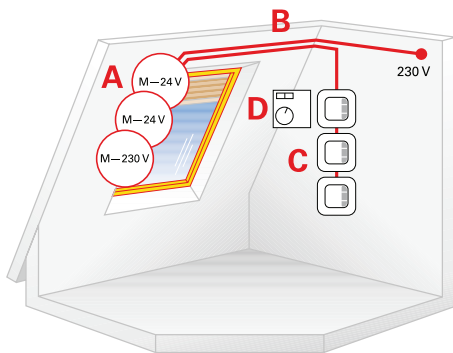


Abb. 18: RotoTronic - 3 x Schalter / Taster – Thermostat

- A Steuerung RotoTronic E oder RotoTronic EF
- B Tasteranschlusskabel 10 m, SAP 483 932
- C Schalter 24 V
- D Thermostatschalter



Schaltplan

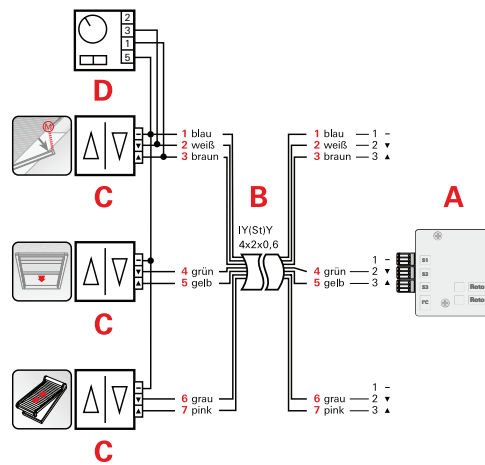
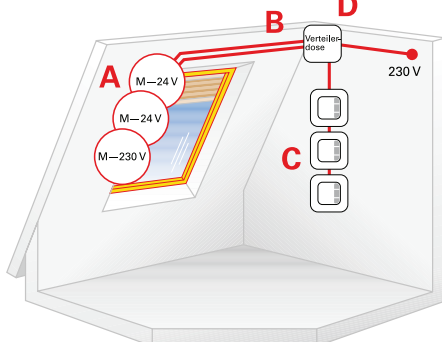


Abb. 19: RotoTronic - 3 x Schalter / Taster

- A Steuerung RotoTronic E oder RotoTronic EF
- B Tasteranschlusskabel 10 m, SAP 483 932
- C Schalter 24 V
- D Verteilerdose



Schaltplan

