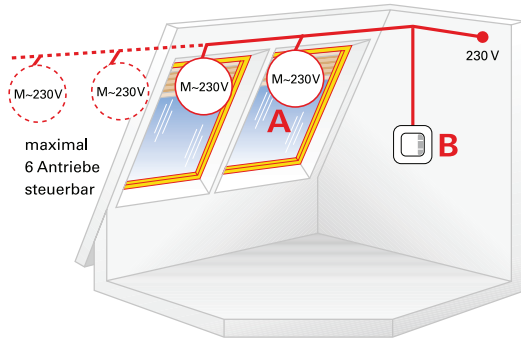


Schaltpläne 230 V

Abb. 1: 230 V - Schalter (1 - 6 Antriebe parallel)

- A Rollläden 230 V oder Kettenmotor 230 V
- B Schalter 230 V oder bauseitiger Jalousietaster mit gegenseitiger Verriegelung



Schaltplan

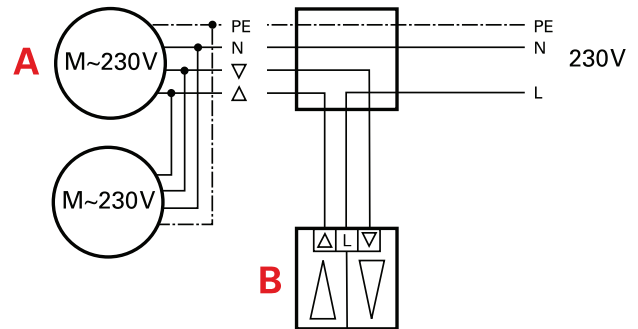


Abb. 2: 230 V - Zeitschaltuhr (1 - 6 Antriebe parallel) Schaltplan

- A Rollläden 230 V oder Kettenmotor 230 V
- B Zeitschaltuhr 230 V

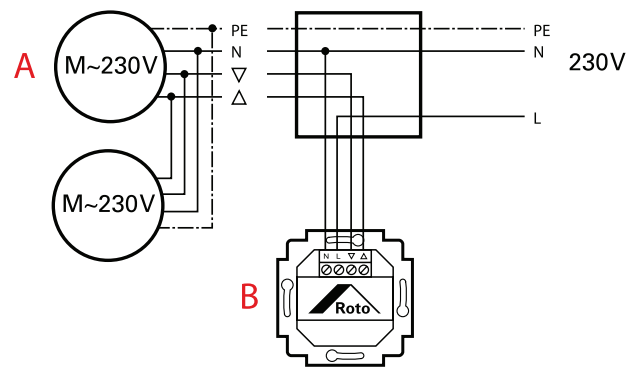
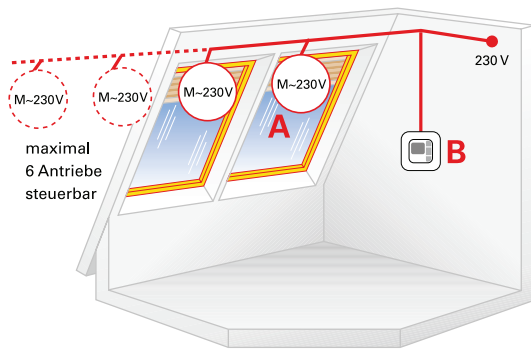
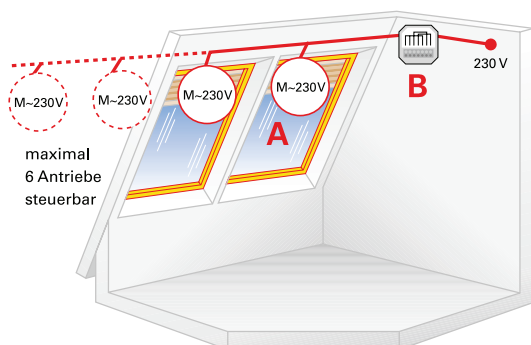
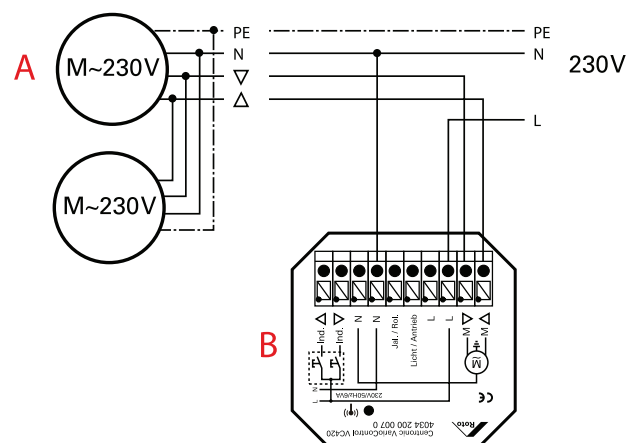


Abb. 3: 230 V - Funkempfänger (1 - 6 Antriebe parallel)

- A Rollläden 230 V oder Kettenmotor 230 V
- B Funkempfänger: - in Verteilerdose



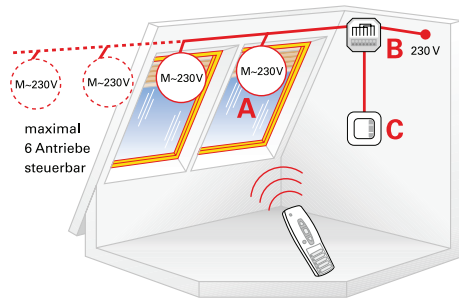
Schaltplan



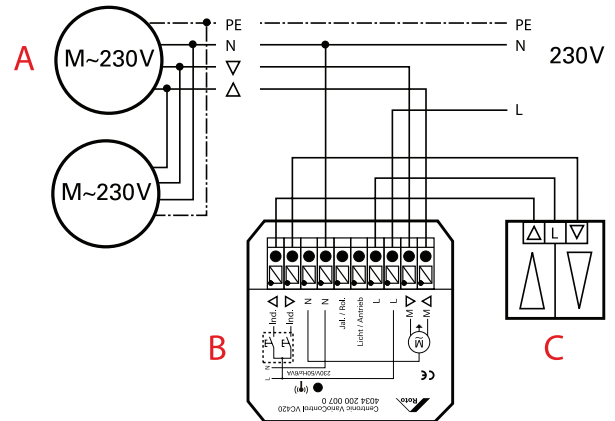
Schaltpläne 230 V

**Abb. 4: 230 V - Funk - Schalter
(1 - 6 Antriebe parallel)**

- A Rollläden 230 V oder Kettenmotor 230 V
- B Funkempfänger 230 V
- C Schalter 230 V oder bauseitiger Jalousietaster mit gegenseitiger Verriegelung

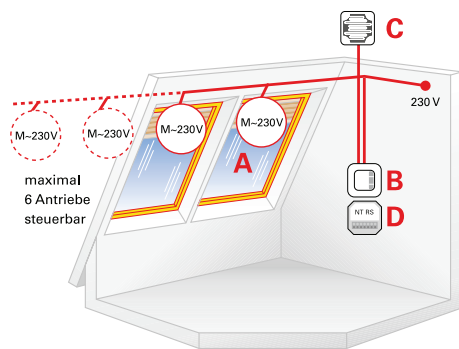


Schaltplan



**Abb. 5: 230 V - Schalter - Regensensor
(1 - 6 Antriebe parallel)**

- A Rollläden 230 V oder Kettenmotor 230 V
- B Schalter 230 V oder bauseitiger Jalousietaster mit gegenseitiger Verriegelung
- C Regensensor
- D Netzteil Regensensor



Schaltplan

