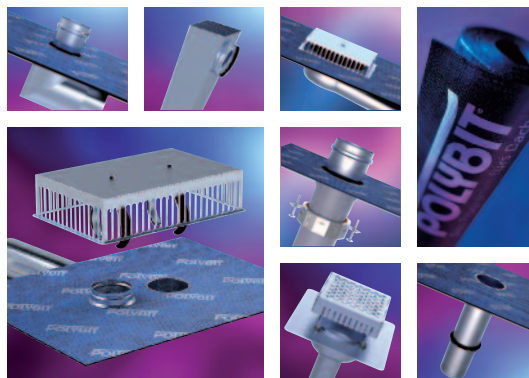
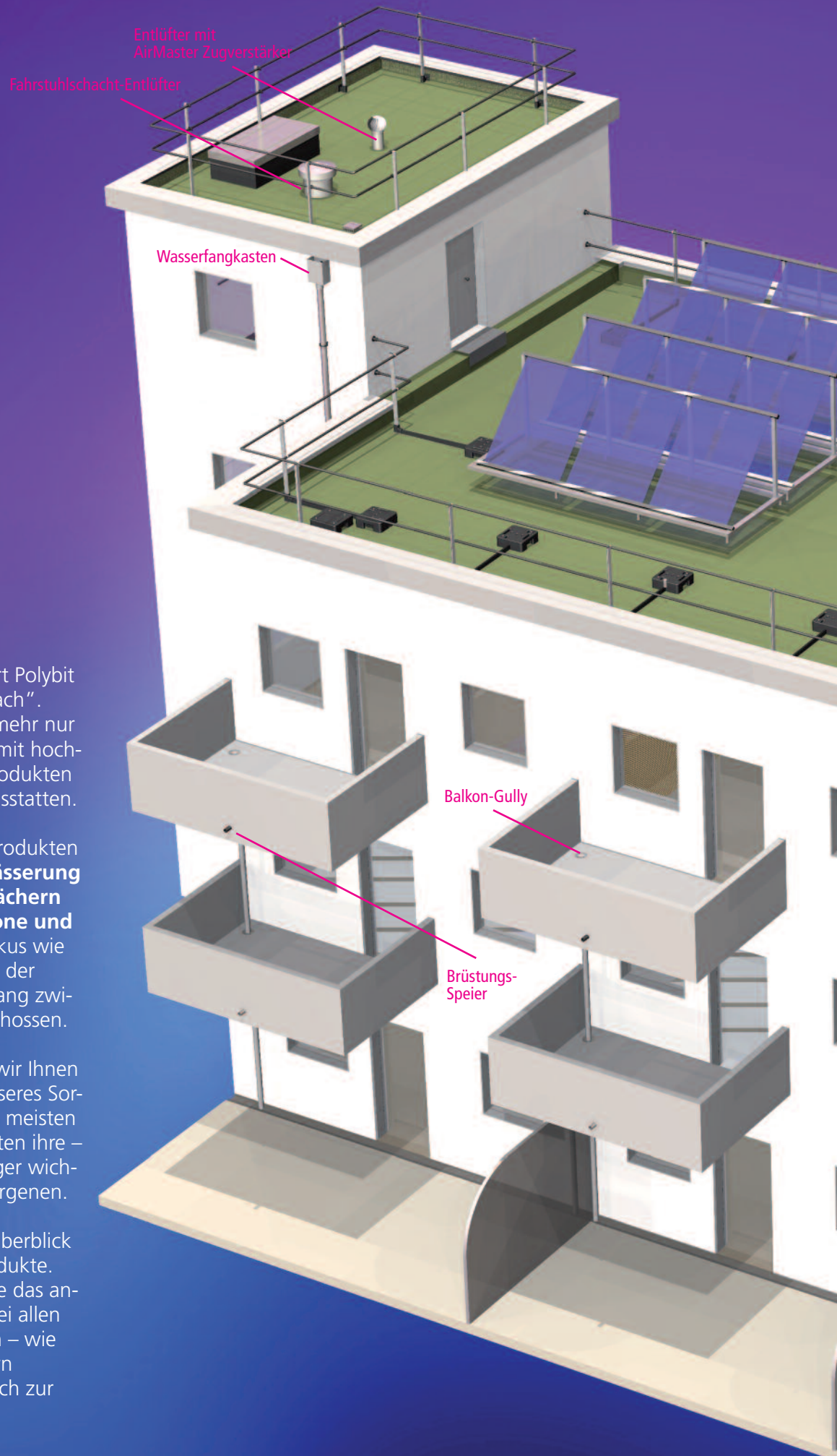


# POLYBIT 2022 *update*



- Dachbahnen
- Flüssigabdichtung
- Werkzeuge
- Flachdach-Entwässerung
- Terrassen-Entwässerung
- Balkon-Entwässerung
- Flachdach-Entlüftung
- Sonderelemente
- Sicherheit
- Gebäudetechnik



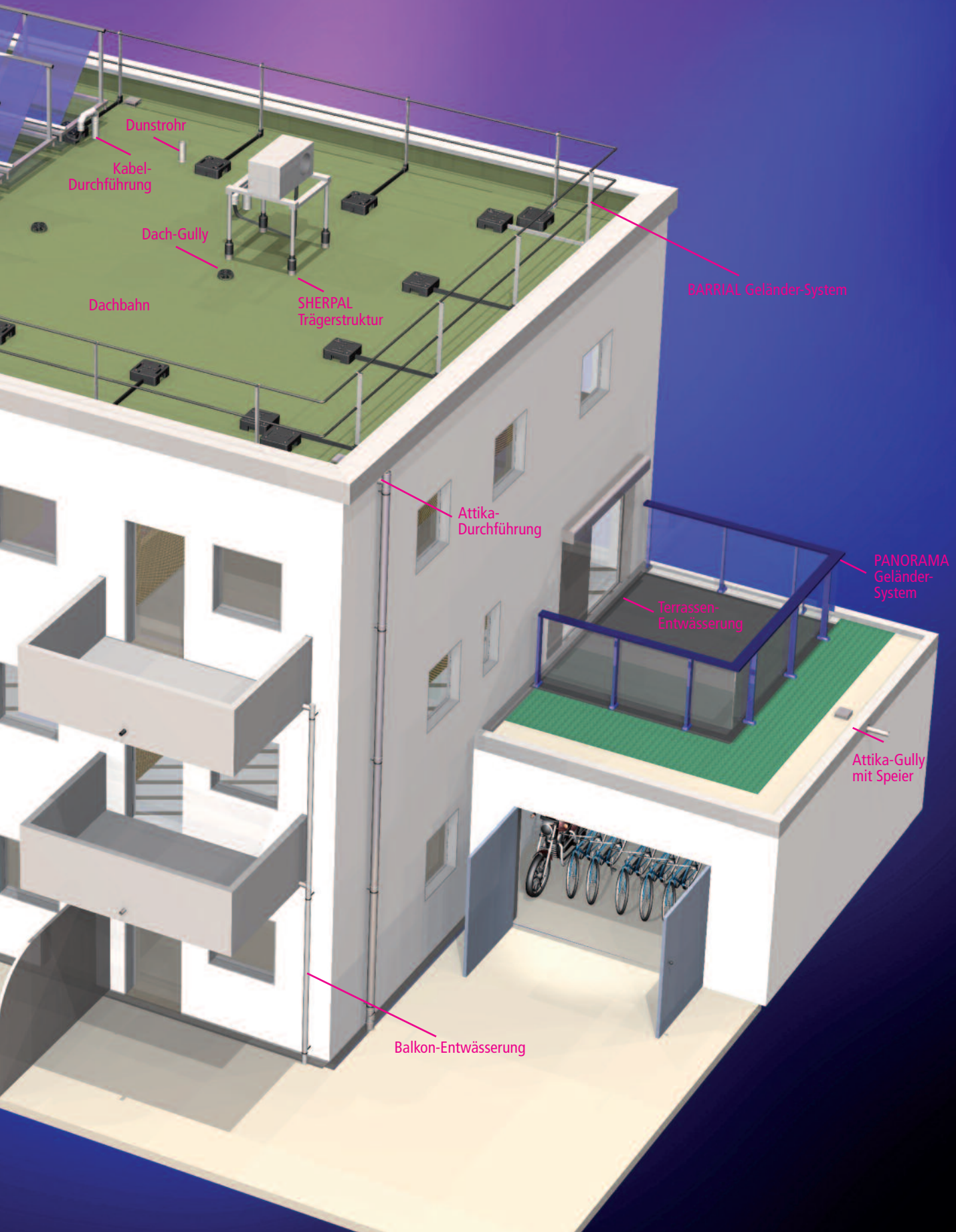
Seit über 40 Jahren liefert Polybit Ihnen „Das Beste fürs Dach“. Doch längst ist es nicht mehr nur das Dach allein, das wir mit hochwertigen, langlebigen Produkten sicher und funktionell ausstatten.

Neben den bewährten Produkten zur **Abdichtung, Entwässerung und Entlüftung von Dächern** stehen inzwischen **Balkone und Terrassen** ebenso im Fokus wie **Sicherheitstechnik** und der **Brandschutz** am Übergang zwischen Räumen und Geschossen.

In dieser Grafik können wir Ihnen nur einen kleinen Teil unseres Sortiments zeigen, denn die meisten unserer Produkte verrichten ihre – deshalb aber nicht weniger wichtige – Aufgabe im Verborgenen.

Der Katalog gibt einen Überblick über die wichtigsten Produkte. Da aber kein Dach ist wie das andere, stehen wir Ihnen bei allen Fragen selbstverständlich – wie seit über 40 Jahren – gern telefonisch oder persönlich zur Verfügung.

# Das Beste auf einen Blick



## 4 Das Beste fürs Dach

Die Wahl des Baustoffs entscheidet über die Kosten. Doch wer dabei nur den Anschaffungspreis sieht, rechnet zu kurz.

### Qualität zahlt sich aus

Polybit kombiniert **intelligente Konstruktionen** mit **hochwertigen Materialien**. Das Resultat sind Produkte in Spitzenqualität: leicht zu verarbeiten, zuverlässig und langlebig. Beim Neubau ebenso wie bei der Sanierung.

### Beste Zutaten

Für unsere **Dachbahnen** verwenden wir nur reines Destillationsbitumen. Die ausgewählten Rohstoffe und das ausgereifte Produktionsverfahren machen sie universell einsetzbar bei hohem Anspruch an Qualität, Verarbeitungskomfort und Beständigkeit gegen UV-Strahlung und thermo-oxidative Alterung.

### Material für die Ewigkeit

Edelstahl 1.4401 ist das bevorzugte Material für unser **Entlüftungs- und Entwässerungsortiment**. Es verbindet hohe Belastbarkeit mit hervorragender Haltbarkeit, ist extrem hitzebeständig und dauerhaft unempfindlich gegen Umwelteinflüsse, Säure und Kälte. Was so langlebig ist, vermeidet Schäden und muss nicht ausgetauscht werden. Ein klarer Kostenvorteil!

### Einfach, schnell ...

Konventionelles Flachdachzubehör muss auf der Baustelle sorgfältig vorbereitet und anschließend aufwendig in die Dachabdichtung eingearbeitet werden – ein zeit- und kostenintensiver Vorgang. Polybit-Produkte hingegen besitzen ein werkseitig **eingearbeitetes Anschlussstück** aus Polybit Bitumen-Schweißbahn oder aus einem anderen Material (siehe Seite 91). Das wird einfach mit der Abdichtung verbunden – schnell und günstig!

### ... und dicht!

Selbst bei präziser Arbeit: Der herkömmliche, handgearbeitete Anschluss ist immer der Schwachpunkt einer Dachabdichtung. Die maschinell vorgefertigten Anschlüsse von Polybit aber **sind dicht** und **bleiben dicht**. Sie geben ein Höchstmaß an Sicherheit, vermeiden Ärger und teure Reparaturen.

### Sicherheit rundum

Nicht nur die Produkte stehen bei Polybit im Fokus. Geländer-Systeme sorgen für **Sicherheit bei der Arbeit** und damit für unser höchstes Gut: Ihre Gesundheit!

Gute Produkte fürs Dach herzustellen und zu liefern, ist uns nicht genug. Deshalb bekommen Sie von Polybit obendrein einen umfassenden, kostenlosen Service:

## Analyse

Wir öffnen Ihre Dachfläche und stellen fest, in welchem Zustand sich das Dachpaket befindet (Natürlich schließen wir die Fläche auch wieder fachgerecht).

## Berechnungen

Auf Wunsch erstellen wir für Sie Entwässerungsberechnungen, Windsogberechnungen und bauphysikalische Berechnungen nach Glaser.

## Beratung

Wir beraten vor Ort hinsichtlich neuester Richtlinien und Verfahrenstechniken.

## Konzeption

Wir erstellen ein detailliertes Leistungsverzeichnis für Neubau, Regeneration und Sanierung von Flachdächern.

## Einweisung

Kommen unsere Materialien zum Einsatz, werden die Verarbeiter, die noch nicht mit unseren Produkten gearbeitet haben, kostenlos geschult. Wenn gewünscht, begleiten wir die Baumaßnahme bis zur Fertigstellung.

## Abnahme

Wir nehmen gemeinsam mit Ihnen die fertigestellte Dachfläche ab.

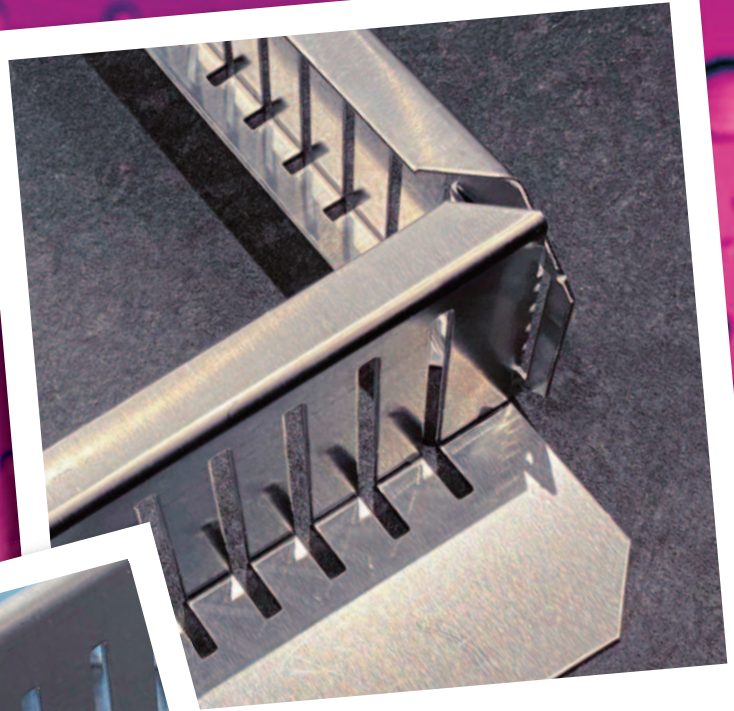
## Garantie

Nach endgültiger Abnahme geben wir auf unsere Produkte eine Garantie von bis zu 10 Jahren.



**POLYBIT**<sup>®</sup>  
Das Beste fürs Dach

**Polybit Nord** Handelsgesellschaft mbH  
Werkstraße 12 · 22844 Norderstedt  
Telefon: 0 40/533 211-10  
Telefax: 0 40/533 211-70  
E-Mail: [info@polybit.de](mailto:info@polybit.de)  
Internet: [www.polybit.de](http://www.polybit.de)



Der neue faltbare  
Revisionsschacht ...



ist nur ein Beispiel für effektives  
Regenwassermanagement.

Für die Zukunft.  
Und für heute!

## Wir müssen etwas tun

Heftige Starkregen und verheerende Überschwemmungen in diesem Sommer haben uns gezeigt: Der Klimawandel ist keine böse Zukunftsvision mehr, er hat uns mittlerweile erreicht.

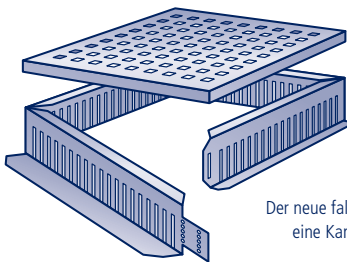
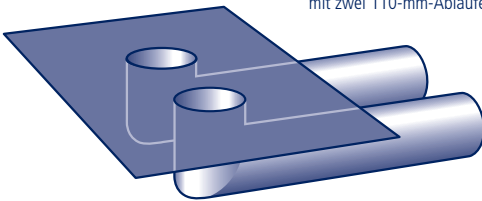
Dass wir etwas tun müssen, um diese Entwicklung zu bremsen und irgendwann hoffentlich sogar umzukehren, ist inzwischen eine nahezu einhellige Einsicht.

Doch hehre Ziele, konkrete Planungen, selbst sofortige Maßnahmen bewahren uns nicht davor, dass wir mit den Folgen des Klimawandels noch viele, viele Jahrzehnte werden leben müssen.

Aus diesem Grund wird – ganz pragmatisch – ein effektives **Regenwassermanagement** immer wichtiger, damit uns die nächste Katastrophe nicht unvorbereitet trifft.

## Wir tun jetzt etwas

Die Attika-Doppel-Elemente sind jetzt auch mit zwei 110-mm-Abläufen erhältlich



Der neue faltbare Revisionschacht hat eine Kantenlänge von 285 mm

Polybit erweitert laufend sein Sortiment, insbesondere in den Bereichen **Entwässerung/Notentwässerung**.

Denn dies sind die entscheidenden Elemente, um ein Gebäude sicher vor eindringendem Wasser zu schützen. In diesem Katalog finden Sie beispielsweise neue, noch leistungsfähigere **Attika-Doppel-Elemente**, mit denen Entwässerung und Notentwässerung in einem Arbeitsgang durch die Attika geführt werden. Umfangreiches **Zubehör** sorgt für einen problemlosen Einbau.

Obwohl unsere Produkte auf extreme Haltbarkeit und Langlebigkeit ausgelegt sind, müssen auch sie regelmäßig gewartet werden, um den Anforderungen gerecht zu werden. Unsere **Revisionschächte** machen die Wartung von Abläufen zu einem schnellen und einfachen Arbeitsgang.

siehe Seite 25 und 27

siehe Seite 36 bis 42

siehe Seite 53

## Damit Sie etwas tun können

Unsere Berater helfen Ihnen bei der **Planung Ihrer Dach-Entwässerung**. Teilen Sie uns einfach über unser Online-Formular die wichtigsten Parameter Ihres Bauvorhabens mit. Auf Basis dieser Daten unterstützen wir Sie gern bei der Berechnung und geben Empfehlungen für geeignete Produkte.

Für den schnellen Überblick sind alle relevanten Entwässerungs-Elemente im Katalog jetzt mit einem direkten Link zu den **Abfluss-Leistungen** versehen.



<b>A</b>	Abdeckung, Bangkirai/WPC-Terrassenrinne . . . 47	Dach-Kaskaden-Gully, waagrecht . . . . . 21	PVC-Eindichtungs-Manschette . . . . . 84
	Abdeckung, Bangkirai/WPC-Revisionssschacht . 49	Dämmhülse . . . . . 85	<b>R</b>
	Abdeckung, Revisionssschacht . . . . . 50/51	Dampfsperren . . . . . 11	Raumentlüfter, doppelwandig . . . . . 77
	Abdeckung, Terrassenrinne . . . . . 45/46	Dampfsperrplatte . . . . . 37	Raumentlüfter-System, doppelwandig . . . . . 77
	Abzweig . . . . . 30/68	Dampfsperrplatte, Doppel-Elemente . . . . . 37	Reduzierung . . . . . 30/32
	Abzweig für liegende Leitung . . . . . 30	Dampfsperrplatte, Speier . . . . . 37	Reduzierung, Zink . . . . . 36
	Abzweig, Zink, eckig . . . . . 34	Deckenscheibe . . . . . 60	Reduzierung 90° . . . . . 32
	Abzweig, Zink, eckig mit Regenrohrmuffe . . . 35	Doppelsteckmuffe . . . . . 29/69	Reinigungsrohr . . . . . 29/69
	Abzweig, Zink, obere Balkone . . . . . 70	Doppel-Wasserfangkasten, Zink . . . . . 36	Revisionssschacht, Grundelement . . . . . 50
	Abzweig, Zink, untere Balkone . . . . . 70	Dunstrohr-Sanierungs-System . . . . . 75	Rinfotex . . . . . 15
	Abzweig, Zink, rund . . . . . 34	Dunstrohr-System . . . . . 73	Rohr . . . . . 29/68
	Abzweig, Zink, rund, für LORO-X-Rohr . . . . 34/35	<b>E</b>	Rohrbogen . . . . . 30/68
	Abzweig, Zink, rund mit Regenrohrmuffe . . . 35	Eck-Abdeckung, Bangkirai-Terrassenrinne . . . . 48	Rohr-Isolierung . . . . . 79
	Adapter, AirMaster®/V-Master . . . . . 80	Eck-Abdeckung, Terrassenrinne . . . . . 46	Rohrschellen . . . . . 31/69
	AirMaster® . . . . . 80	Edelstahl-Zugverstärker . . . . . 81	Rollringe . . . . . 41
	Alu-Rohr . . . . . 60	Eindichtungs-Manschette . . . . . 84	Rückstaudichtung . . . . . 40
	Alu-Rohr mit Muffe . . . . . 70	Endboden für Bangkirai/WPC-Terrassenrinne . . 48	<b>S</b>
	Anstauring . . . . . 40	Endboden für Terrassenrinne . . . . . 46	Sanierungs-Dunstrohr . . . . . 75
	Armierung . . . . . 15	EPDM-Anstauring . . . . . 40	Sanierungs-Grundelement . . . . . 85
	Attika-Ablauf . . . . . 28	EPDM-Dichtung . . . . . 40/60	Sanierungsgully . . . . . 23
	Attika-Doppelelement . . . . . 24	Erweiterung . . . . . 30/69	SEAL Verfügungsmasse . . . . . 16
	Attika-Doppel-Gully . . . . . 27	<b>F</b>	SHERPAL Trägerstruktur . . . . . 89
	Attika-Durchführung . . . . . 24	Fahrstuhlschacht-Entlüfter . . . . . 76	Speier mit Bitumenflansch . . . . . 26
	Attika-Flach-Ablauf . . . . . 28	Fahrstuhlschacht-Entlüfter, quadratisch . . . . 76	Speier, V4A . . . . . 26
	Attika-Flach-Kiesfang . . . . . 43/71	Fahrstuhlschacht-Entlüfter-System . . . . . 76	Speier-Kiesfang . . . . . 43
	Attika-Gully . . . . . 27	Flachdach-Dunstrohr . . . . . 73	Stabilisierung für Revisionssschacht . . . . . 51
	Attika-Kaskaden-Doppel-Gully . . . . . 27	Flachkanal-System . . . . . 52	Stichkanal . . . . . 51
	Attika-Kaskaden-Doppel-Rohr . . . . . 25	<b>G</b>	<b>T</b>
	Attika-Kaskaden-Gully . . . . . 27	Gründach-/Kiesdachrahmen . . . . . 53	Terrassenrinne, Grundelement . . . . . 45
	Attika-Kiesfang . . . . . 43	Gründach-/Kiesdachscht . . . . . 53	Terrassensieb . . . . . 43
	Attika-Notüberlauf . . . . . 28	Gründach-Kiesleiste . . . . . 53	Topf-Gully, senkrecht . . . . . 19
	Attika-Kaskaden-Rohr . . . . . 25	Grundelement . . . . . 85	Topf-Gully-Sanierungs-System . . . . . 23
	Attika-Rohr . . . . . 25	<b>H</b>	Topf-Gully-System, senkrecht . . . . . 20
<b>B</b>	Balkongeschoss-Gully, senkrecht . . . . . 63	Handaufschweißbrenner . . . . . 17	Topf-Gully, waagrecht . . . . . 21
	Balkongeschoss-Gully-System, senkrecht . . . . 63	Handgriff mit Regler . . . . . 17	Topf-Sanierungs-Gully . . . . . 23
	Balkon-Gully, senkrecht . . . . . 61	Hauben . . . . . 79	<b>U</b>
	Balkon-Gully-System, senkrecht . . . . . 62	HD-Schlauch . . . . . 17	Übergangsstück eckig/rund . . . . . 32
	Balkon-Gully, waagrecht . . . . . 64	HEADCOLL Kleber/Fugenmasse . . . . . 16	Übergangsstück oval/rund . . . . . 32
	Balkon-Topf-Gully, senkrecht, obere Balkone . 56	HEICUT Zuschnitthilfe . . . . . 16	Übergangsstück rund/eckig . . . . . 33
	Balkon-Topf-Gully, senkrecht, untere Balkone . 58	<b>K</b>	Übergangsstück rund/quadratisch . . . . . 33
	Balkon-Topf-Gully-System, senkr., o. Balkone . 57	Kabeldurchführung . . . . . 83	Universal-Hezelement . . . . . 31
	Balkon-Topf-Gully-System, senkr., u. Balkone . 59	Kabeldurchführungs-System . . . . . 83	Universal-Kiesfang . . . . . 43
	Balkon-Topf-Gully, waagrecht . . . . . 65	Kabel-Stopfen . . . . . 83	UNOLASTIC Flüssigabdichtung . . . . . 15
	Balkon-Rost . . . . . 43	Kaltdach-Entlüfter . . . . . 78	Unterlagen . . . . . 11
	Bangkirai/WPC-Fix-Rinne . . . . . 48	Keil-Speier . . . . . 24	<b>V</b>
	Bangkirai/WPC-Revisionssschacht, Grundelem. 49	Keil-Speier-Kiesfang . . . . . 43	VARIO S Laubfang . . . . . 42
	Bangkirai/WPC-Terrassenrinne, Grundelement 47	KORRIDOR Geländer-System . . . . . 88	VARIO W Attika-Laubfang . . . . . 42
	BARRIAL fix Geländer-System . . . . . 88	Kurzstielbrenner . . . . . 17	Verbinder für Bangkirai/WPC-Terrassenrinne . 48
	BARRIAL Geländer-System . . . . . 87	<b>L</b>	Verbinder für Terrassenrinne . . . . . 46
	BARRIAL Premium Geländer-System . . . . . 87/88	Langstielbrenner . . . . . 17	Verlängerungsrohr V4A . . . . . 32/79
	Beschleuniger für UNOLASTIC . . . . . 15	Laubfangkorb . . . . . 42	Verlängerungsrohr mit Schrägschnitt . . . . . 33
	Bestreuung . . . . . 13	Lichtkuppel-Umwehrung . . . . . 89	Verschluss-Stopfen . . . . . 31/69
	Brandschutz-Dunstrohr-System . . . . . 73	<b>M</b>	V-Master . . . . . 80
	Brandschutz-Grundelement . . . . . 85	Mitteldruckregler . . . . . 17	V 500 Industrieventilator . . . . . 81
	Brandschutz-Gully-System . . . . . 20	M-Laubfang . . . . . 42	<b>W</b>
	Brennerkopf . . . . . 17	Montage-Elemente, AirMaster®/V-Master . . . . 80	Wandrosette . . . . . 38/71
	Brüstungs-Durchführung . . . . . 66	Montage-Elemente, V 500 Industrieventilator . 81	Wandscheibe, rund . . . . . 38/71
	Brüstungs-Speier . . . . . 67	Multi-Dunstrohr . . . . . 74	Wandscheibe, Doppel-Elemente . . . . . 38
<b>D</b>	Dachdurchführung . . . . . 84	Multi-Dunstrohr-System . . . . . 74	Wandscheibe, Keil-Speier . . . . . 39
	Dachdurchführungs-System . . . . . 84	<b>O</b>	Wandscheibe, Speier . . . . . 39
	Dach-Entlüfter . . . . . 78	Oberlagen . . . . . 12	Wandscheibe, Übergangsstück rund/quadrat. . 39
	Dach-Entlüfter, wärmedämmt . . . . . 78	<b>P</b>	Wasserfangkasten, Zink . . . . . 36
	Dachgully, senkrecht . . . . . 19	PANORAMA Geländer-System . . . . . 88	Winkel 90° . . . . . 32
	Dachgully-Kaskaden-System, senkrecht . . . . 20	PARAVENT Sichtschutzmodul . . . . . 89	<b>X</b>
	Dachgully-Kaskaden-System, waagrecht . . . . 22	Piezo-Zündautomatik . . . . . 17	XPS-Montageblock . . . . . 40
	Dachgully-Sanierungs-System . . . . . 23	Polyurethan Verdüner . . . . . 15	<b>Z</b>
	Dachgully-System, senkrecht . . . . . 20	PURLASTIC Flüssigabdichtung . . . . . 15	Zylinder-Laubfang . . . . . 42
	Dachgully-System, waagrecht . . . . . 22		
	Dachgully, waagrecht . . . . . 21		
	Dach-Kaskaden-Gully, senkrecht . . . . . 19		



---

Dachbahnen

---

Flüssigabdichtung und Werkzeuge

---

Flachdach-Entwässerung

---

Terrassen-Entwässerung

---

Balkon-Entwässerung

---

Flachdach-Entlüftung

---

Sonderelemente

---

Sicherheit und Gebäudetechnik


---

Anschluss-Materialien und Farben



# Dachbahnen

## Dampfsperren

 Lagerware, sofort lieferbar



### Polybit AL-G (Oberseite: Quarzsand)

Art. Nr.	Techn. Bezeichnung	Rollenlänge	m <sup>2</sup> pro Palette	Euro/m <sup>2</sup>
DPA407Q	PYP - G 200 S4 + AL 0,1	7,5 m	150	10,20



mehr Info ...




### Polybit SK-AL (Oberseite: Folie)

Art. Nr.	Techn. Bezeichnung	Rollenlänge	m <sup>2</sup> pro Palette	Euro/m <sup>2</sup>
DSA150P	PYE - V-AL KSK	50,0 m	1000	8,70



mehr Info ...

## Unterlagen

 Lagerware, sofort lieferbar



### EURO G4 (Oberseite: Quarzsand)

Art. Nr.	Techn. Bezeichnung	Rollenlänge	m <sup>2</sup> pro Palette	Euro/m <sup>2</sup>
DEG407Q	PYP - G 200 S4	7,5 m	150	9,40



mehr Info ...



### Polybit HS

Art. Nr.	Techn. Bezeichnung	Rollenlänge	m <sup>2</sup> pro Palette	Euro/m <sup>2</sup>
DPH310V	PYE - GV+PV DD 3	10,0 m	220	8,80



mehr Info ...

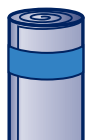


### Polybit SK-U (Oberseite: Quarzsand, mit Entspannungstreifen und Flämm/Schweißrand)

Art. Nr.	Techn. Bezeichnung	Rollenlänge	m <sup>2</sup> pro Palette	Euro/m <sup>2</sup>
DSU407Q	PYE - KTG KSP 4	7,5 m	150	11,90



mehr Info ...



### EURO SK-U (Oberseite: Quarzsand)

Art. Nr.	Techn. Bezeichnung	Rollenlänge	m <sup>2</sup> pro Palette	Euro/m <sup>2</sup>
DSU310Q	PYE - KTG KSP 3	10,0 m	200	9,50



mehr Info ...

## Oberlagen

Lagerware, sofort lieferbar

**Polybit UNO** (Oberseite: schwarzes Glimmergranulat, auch andere Farben möglich)

Art. Nr.	Techn. Bezeichnung	Rollenlänge	m <sup>2</sup> pro Palette	Euro/m <sup>2</sup>
DPU407S	PYP - KTP 275 S4,2	7,5 m	150	18,60



mehr Info ...

**Polybit L5** (Oberseite: Talkum)

Art. Nr.	Techn. Bezeichnung	Rollenlänge	m <sup>2</sup> pro Palette	Euro/m <sup>2</sup>
DPL507T	PYP - KTP 275 S5	7,5 m	135	18,90



mehr Info ...

**Polybit L5 B** (Oberseite: intensiv-grüne Beschieferung, auch andere Farben möglich)

Art. Nr.	Techn. Bezeichnung	Rollenlänge	m <sup>2</sup> pro Palette	Euro/m <sup>2</sup>
DPL507I	PYP - KTP 275 S5	7,5 m	135	19,00



mehr Info ...

**Polybit WS** (Oberseite: Quarzsand)

Art. Nr.	Techn. Bezeichnung	Rollenlänge	m <sup>2</sup> pro Palette	Euro/m <sup>2</sup>
DPW507Q	PYP - PV 270 S5	7,5 m	135	17,00



mehr Info ...

**Hamburger APP Rolle Ultra** (Oberseite: herbstlaubfarbenes Granulat, auch andere Farben mögl.)

Art. Nr.	Techn. Bezeichnung	Rollenlänge	m <sup>2</sup> pro Palette	Euro/m <sup>2</sup>
DHU407H	PYP - KTP 275 S4,2	7,5 m	150	14,20



mehr Info ...

**Hamburger APP Rolle P5** (Oberseite: Quarzsand)

Art. Nr.	Techn. Bezeichnung	Rollenlänge	m <sup>2</sup> pro Palette	Euro/m <sup>2</sup>
DHP507Q	PYP - PV 270 S5	7,5 m	135	14,90



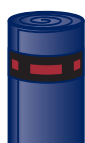
mehr Info ...

**Hamburger APP Rolle P5 B** (Oberseite: intensiv-grüne Beschieferung, auch andere Farben mögl.)

Art. Nr.	Techn. Bezeichnung	Rollenlänge	m <sup>2</sup> pro Palette	Euro/m <sup>2</sup>
DHP507I	PYP - PV 270 S5,2	7,5 m	135	15,00



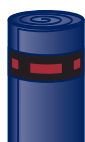
mehr Info ...

**EURO P5** (Oberseite: Quarzsand)

Art. Nr.	Techn. Bezeichnung	Rollenlänge	m <sup>2</sup> pro Palette	Euro/m <sup>2</sup>
DEP505Q	PYP - PV 200 S5	5,0 m	120	11,00



mehr Info ...

**EURO P5 B** (Oberseite: graue Beschieferung, auch andere Farben möglich)

Art. Nr.	Techn. Bezeichnung	Rollenlänge	m <sup>2</sup> pro Palette	Euro/m <sup>2</sup>
DEP505G	PYP - PV 200 S5,2	5,0 m	120	11,10



mehr Info ...


**Hamburger SBS Rolle KTP 5** (Oberseite: grau-grüne Beschieferung, auch andere Farben möglich)

Art. Nr.	Techn. Bezeichnung	Rollenlänge	m <sup>2</sup> pro Palette	Euro/m <sup>2</sup>
DHS505G	PYE - KTP 250 S5,2	5,0 m	120	14,00



mehr Info ...

## Bestreuung

 Lagerware, sofort lieferbar



### Grau, Schiefersplitt

Art. Nr.	kg je Eimer	Euro/Eimer
YB10G	10	17,00



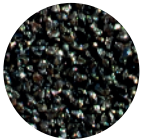
### Grau-grün, Schiefersplitt

Art. Nr.	kg je Eimer	Euro/Eimer
YB10GG	10	17,00



### Intensiv-grün, Schiefersplitt

Art. Nr.	kg je Eimer	Euro/Eimer
YB10I	10	17,00



### Schwarz, Glimmergranulat

Art. Nr.	kg je Eimer	Euro/Eimer
YB10S	10	17,00



### Herbstlaubfarben, keramisches Granulat

Art. Nr.	kg je Eimer	Euro/Eimer
YB10H	10	17,00

# Flüssigabdichtung und Werkzeuge



**Produktbeschreibung**  
UNOLASTIC ist eine gebrauchsfertige, einkomponentige, pastöse Polymerbitumenabdichtung auf Emulsionsbasis mit hoher Flexibilität und sehr guter Haftung auf verschiedensten Untergründen.

**Vorbereitung des Untergrundes**  
Der Untergrund muss frei von Staub, Öl und Fett sein. Lose Bereiche auf dem Untergrund entfernen. Auf stark saugenden Bereichen wie Zement, Kalk und Putz ggf. einen Bitumen-Voranstrich verwenden und gut trocknen lassen. Ansonsten kann sofort mit dem Auftrag von UNOLASTIC begonnen werden.

**Verarbeitung**  
Der Gebindeinhalt muss gründlich verrührt werden, dann ist UNOLASTIC gebrauchsfertig und wird unverdünnt gleichmäßig mittels Pinsel, Lammfellrolle oder Gummischieber auf den Untergrund aufgetragen bis eine flächendeckende Abdichtungsschicht vorhanden ist. In diese Schicht das Vlies eingelegt und leicht verpresst. Danach kann sofort die zweite Schicht UNOLASTIC aufgetragen werden, die nach ca. 2 Stunden bei +20°C eine regenfeste Oberfläche gebildet hat und nach weiteren 2 Stunden auch gleichmäßig belastbar ist.

**Flüssige Bauwerksabdichtung**

**POLYBIT**  
Das Beste für...

## Polybit PURLASTIC

Lagerware, sofort lieferbar



### Gebrauchsfertige, einkomponentige Polyurethanbitumenabdichtung

Art. Nr.	Farbe	kg pro Eimer	Eimer pro Palette	Euro/kg
KPL04S	schwarz	4	40	18,75
KPL15S	schwarz	15	20	15,85



mehr Info ...

**Polyurethan Verdünnung** für die Anwendung bei kühler Witterung – erhöht die Geschmeidigkeit von PURLASTIC für die Verarbeitung

Art. Nr.	Liter pro Dose/Eimer	Dosen/Eimer pro Palette	Euro/ltr
KPV01	1	200	11,85
KPV10	10	20	5,65

**POLIDUR Primer fix** zur Anwendung bei staubigen Untergründen sowie als Feuchtigkeitsschutz auf frischen Zementflächen

Art. Nr.	Liter pro Eimer	Eimer pro Palette	Euro/ltr
KPP10	10	20	12,20

## Polybit UNOLASTIC

Lagerware, sofort lieferbar



**Gebrauchsfertige, einkomponentige Polymerbitumenabdichtung**, lösungsmittelfrei, mit ETAG-005-Zulassung

Art. Nr.	Farbe	kg pro Eimer	Eimer pro Palette	Euro/kg
KUL05S	schwarz	5	40	7,85
KUL05D	dunkelgrau	5	40	7,85
KUL05B	braun	5	40	7,85
KUL10S	schwarz	10	20	7,45
KUL10D	dunkelgrau	10	20	7,45
KUL10B	braun	10	20	7,45



mehr Info ...

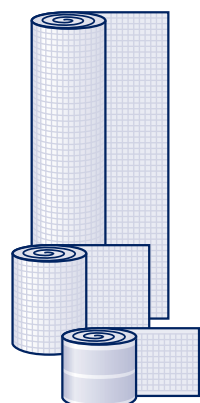


**Beschleuniger** für die Anwendung bei unbeständiger Witterung, Mischungsverhältnis 1:100 (1 Flasche Beschleuniger reicht für einen 5-kg-Eimer)

Art. Nr.	Inhalt pro Flasche	Euro/Flasche
KUB050	50 ml	3,75

## Armierung

Lagerware, sofort lieferbar



**Polybit Armierungen** für PURLASTIC und UNOLASTIC

Art. Nr.	Bezeichnung	Armierung	Abmessung	Euro/m <sup>2</sup>
KRE100	Rinfotex Extra	Polyestervlies 100 g/m <sup>2</sup>	1 x 50 m	4,50
KRP100	Rinfotex Plus	Polypropylenvlies 100 g/m <sup>2</sup>	1 x 50 m	3,05
Art. Nr.	Bezeichnung	Armierung	Abmessung	Euro/m
KRP025	Rinfotex Plus Zuschnitt	Polypropylenvlies 100 g/m <sup>2</sup>	0,25 x 50 m	1,20



mehr Info ...

**Polybit Coverband** Klebefolie mit Vlieskaschierung zur Fugenüberbrückung

Art. Nr.	Bezeichnung	Armierung	Abmessung	Euro/m
KPCA10	Coverband	Polypropylenvlies 100 g/m <sup>2</sup>	0,085 x 10 m	5,50

## Polybit SEAL

Lagerware, sofort lieferbar



**Elastoplastische Verfügunngsmasse**, klebt auch auf feuchtem Untergrund

Art. Nr.	Farbe	Inhalt	Stück pro Karton	Stück pro Palette	Euro/Stück
KPSS	schwarz	310 ml	20	1200	7,95
KPSC	glasklar	310 ml	20	1200	7,95



mehr Info ...

## Polybit HEADCOLL

Lagerware, sofort lieferbar



**Bituminöser Kleber und Fugenmasse** auf Lösemittelbasis zur kalten Verklebung von Polymerbitumenbahnen an aufgehenden Bauteilen und Überlappungen

Art. Nr.	Farbe	Inhalt	Stück pro Karton	Stück pro Palette	Euro/Stück
KHCS	schwarz	280 ml	25	1200	6,20

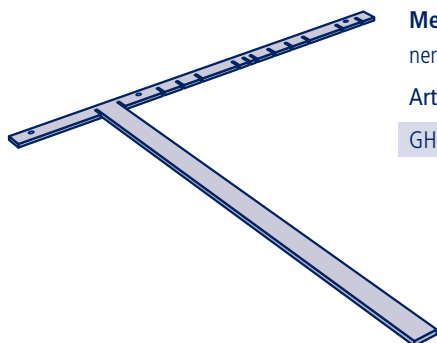


mehr Info ...

## Werkzeuge

### Polybit HEICUT Zuschnitthilfe

Lagerware, sofort lieferbar



**Mess- und Zuschnitthilfe** aus Aluminium, zum Messen, Auswinkeln und Zuschneiden verschiedener Baustoffe, z. B. Dachbahnen, Gipskartonplatten, Holzplatten und Dämmstoffe

Art. Nr.	Euro/Stück
GHC	249,00




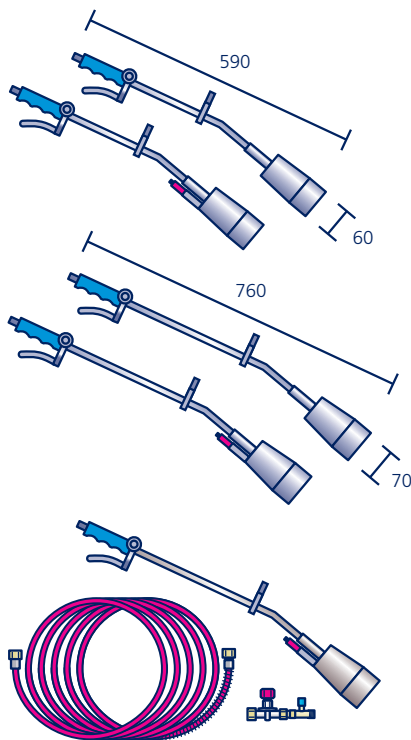
mehr Info ...

In RAL-Farben  
siehe Seite 93



## Polybit Handaufschweißbrenner

 Lagerware, sofort lieferbar



**Kurzstielbrenner** aus verzinktem Stahl, Gewicht 890 g, Betriebsdruck 2–4 bar, Verbrauch bei 4 bar 7,8 kg/h, Wärmeleistung 92 kW

Art. Nr.	Ausstattung	Euro/Stück
GKB059	mit Standbügel	97,00
GKBPZ059	mit Standbügel und eingebauter Zündautomatik	114,00



**Langstielbrenner** aus verzinktem Stahl, Gewicht 1.020 g, Betriebsdruck 2–4 bar, Verbrauch bei 4 bar 8,1 kg/h, Wärmeleistung 141 kW

Art. Nr.	Ausstattung	Euro/Stück
GLB076	mit Standbügel	101,60
GLBPZ076	mit Standbügel und eingebauter Zündautomatik	118,60
GLBS076	mit Standbügel, eingebauter Zündautomatik, 10 m HD-Schlauch, Mitteldruckregler und Schlauchbruchsicherung	206,00




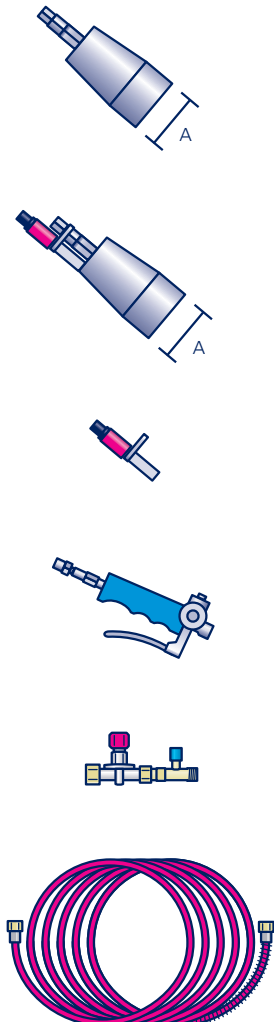
**Langstielbrenner** aus Titanium, Gewicht 880 g, Betriebsdruck 2–4 bar, Verbrauch bei 4 bar 8,1 kg/h, Wärmeleistung 141 kW

Art. Nr.	Ausstattung	Euro/Stück
GLBST076	mit Standbügel, eingebauter Zündautomatik, 10 m HD-Schlauch, Mitteldruckregler und Schlauchbruchsicherung	265,40



## Ersatzteile/Zubehör für Handaufschweißbrenner

 Lagerware, sofort lieferbar



**Brennerkopf** aus verzinktem Stahl

Art. Nr.	Ø/Maß A	Euro/Stück
GBK05	50	21,00
GBK06	60	23,00
GBK07	70	25,00



**Brennerkopf** aus verzinktem Stahl, inkl. Zündautomatik

Art. Nr.	Ø/Maß A	Euro/Stück
GBKPZ05	50	38,00
GBKPZ06	60	40,00
GBKPZ07	70	42,00

**Piezo-Zündautomatik**

Art. Nr.	Euro/Stück
GPZ	17,00

**Handgriff mit Reglertechnik**

Art. Nr.	Euro/Stück
GBG	59,00



**Mitteldruckregler** mit Schlauchbruchsicherung

Art. Nr.	Euro/Stück
GMDR	42,00



**HD-Schlauch**

Art. Nr.	Länge	Euro/Stück
GHDS10	10 m	44,00

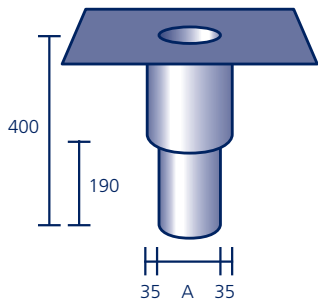




Flachdach-  
Entwässerung

## Dachgully, senkrecht

Lagerware, sofort lieferbar



Aus säurefestem Edelstahl V4A, mit werkseitig eingearbeitetem Anschlussstück aus Polybit Kunststoffbitumenschweißbahn oder aus einem anderen Material (siehe Seite 91)\*, wärmegeädämmt (Mineralfaser), **ohne Laub-/Kiesfang** (siehe Seite 42/43). Für den Einsatz als Notüberlauf siehe **Anstauringe** (Seite 40).



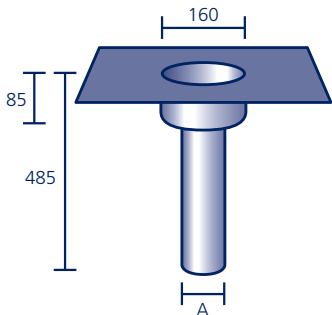
mehr Info ...

Art.Nr.	Ø/Maß A	Bohrloch Ø	Stück pro Karton	Euro/Stück
YWD0704P	75	155	5	118,60
YWD1104P	110	190	5	121,90
YWD1204P	125	205	5	156,40
YWD1604P	160	240	5	192,20



## Topf-Gully, senkrecht

Lagerware, sofort lieferbar



Aus säurefestem Edelstahl V4A, mit werkseitig eingearbeitetem Anschlussstück aus Polybit Kunststoffbitumenschweißbahn oder aus einem anderen Material (siehe Seite 91)\*, **ohne Laub-/Kiesfang** (siehe Seite 42/43). Für den Einsatz als Notüberlauf siehe **Anstauringe** (Seite 40).



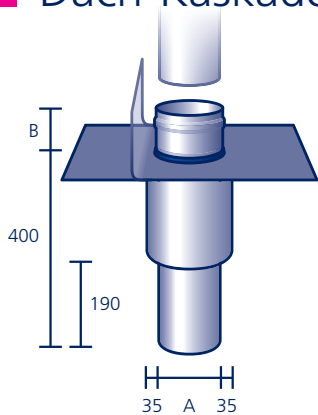
mehr Info ...

Art.Nr.	Ø/Maß A	Stück pro Karton	Euro/Stück
WTG0504P	50	5	145,90
WTG0704P	75	5	158,00
WTG1104P	110	5	168,30



## Dach-Kaskaden-Gully, senkrecht

Lagerware, sofort lieferbar



Aus säurefestem Edelstahl V4A, mit Muffe und werkseitig eingearbeitetem Anschlussstück aus Polybit Kunststoffbitumenschweißbahn oder aus einem anderen Material (siehe Seite 91)\*, wärmegeädämmt (Mineralfaser).



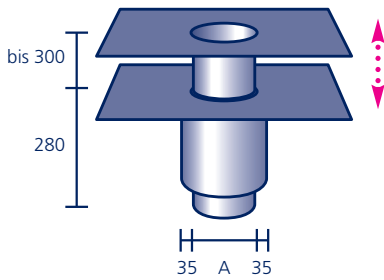
mehr Info ...

Art.Nr.	Ø/Maß A	Maß B	Bohrloch Ø	Stück pro Karton	Euro/Stück
YWDK0704P	75	70	155	5	130,20
YWDK1104P	110	70	190	5	147,60
YWDK1204P	125	80	205	5	168,50
YWDK1604P	160	80	240	5	201,40

Auch mit 90°-Aufkantung\* erhältlich, wird exakt nach Vorgabe gefertigt. Aufpreis 8,80 Euro/Stück.

## Dachgully-System, senkrecht

Lagerware, sofort lieferbar



Wärmeisoliertes Grundelement (Mineralfaser), Aufstockelement aus säurefestem Edelstahl V4A mit werkseitig eingearbeitetem Anschlussstück aus Polybit Kunststoffbitumenschweißbahn oder aus einem anderen Material (siehe Seite 91)\*, **ohne Laub-/Kiesfang** (siehe Seite 42/43). Für den Einsatz als Notüberlauf siehe **Anstauringe** (Seite 40).



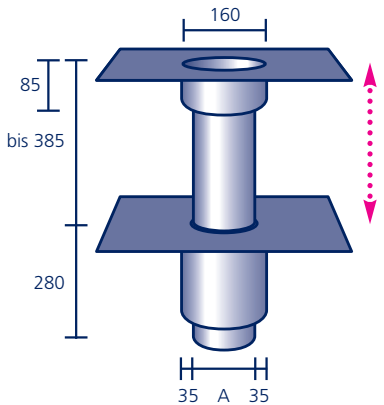
mehr Info ...

Art.Nr.	Ø/Maß A	Bohrloch Ø	Stück pro Karton	Euro/Stück
YWDS07P	75	155	1	213,20
YWDS11P	110	190	1	218,40
YWDS12P	125	205	1	264,30
YWDS16P	160	240	1	320,20



## Topf-Gully-System

Lagerware, sofort lieferbar



Wärmeisoliertes Grundelement (Mineralfaser), Aufstockelement aus säurefestem Edelstahl V4A mit werkseitig eingearbeitetem Anschlussstück aus Polybit Kunststoffbitumenschweißbahn oder aus einem anderen Material (siehe Seite 91)\*, **ohne Laub-/Kiesfang** (siehe Seite 42/43). Für den Einsatz als Notüberlauf siehe **Anstauringe** (Seite 40).



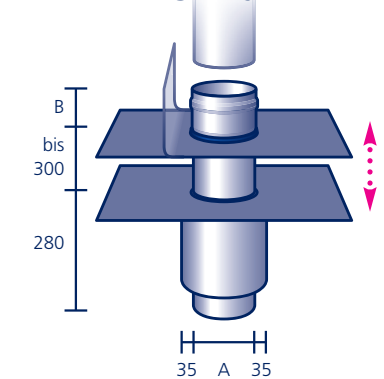
mehr Info ...

Art.Nr.	Ø/Maß A	Bohrloch Ø	Stück pro Karton	Euro/Stück
YWTS07P	75	155	1	290,90
YWTS11P	110	190	1	304,10



## Dachgully-Kaskaden-System, senkrecht

Lagerware, sofort lieferbar



Wärmeisoliertes Grundelement (Mineralfaser) sowie Aufstockelement mit Muffe, jeweils aus säurefestem Edelstahl V4A mit werkseitig eingearbeitetem Anschlussstück aus Polybit Kunststoffbitumenschweißbahn oder aus einem anderen Material (siehe Seite 91)\*



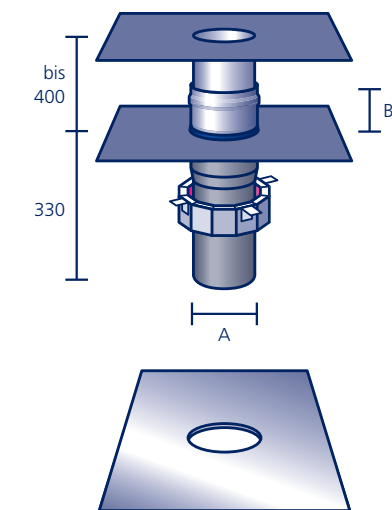
mehr Info ...

Art.Nr.	Ø/Maß A	Maß B	Bohrloch Ø	Stück pro Karton	Euro/Stück
YWDKS07P	75	70	155	1	224,80
YWDKS11P	110	70	190	1	244,10
YWDKS12P	125	80	205	1	276,40
YWDKS16P	160	80	240	1	329,40

Auch mit 90°-Aufkantung\* erhältlich, wird exakt nach Vorgabe gefertigt. Aufpreis 8,80 Euro/Stück.

## Brandschutz-Gully-System

Lagerware, sofort lieferbar



Brandschutz-Grundelement R90 aus PVC mit Muffe aus säurefestem Edelstahl V4A, Aufstockelement aus säurefestem Edelstahl V4A, jeweils mit werkseitig eingearbeitetem Anschlussstück aus Polybit Kunststoffbitumenschweißbahn oder aus einem anderen Material (siehe Seite 91)\*, **ohne Laub-/Kiesfang** (siehe Seite 42/43). Für den Einsatz als Notüberlauf siehe **Anstauringe** (Seite 40).



mehr Info ...

Art.Nr.	Ø/Maß A	Maß B	Bohrloch Ø	Stück pro Karton	Euro/Stück
YWBDS07P	75	70	100–102	1	436,60
YWBDS11P	110	70	135–142	1	508,20
YWBDS12P	125	80	150–152	1	633,90
YWBDS16P	160	80	180–182	1	776,80



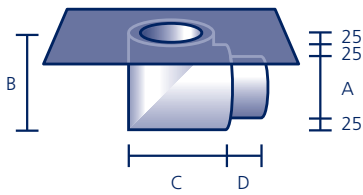
Für den Einsatz auf **Trapezblech** gem. DIN 18234, **inkl. Montageplatte** aus verzinktem Stahl

Art.Nr.	Ø/Maß A	Maß B	Bohrloch Ø	Stück pro Karton	Euro/Stück
YWBDS07P	75	70	100–102	1	463,30
YWBDS11P	110	70	135–142	1	534,90
YWBDS12P	125	80	150–152	1	660,60
YWBDS16P	160	80	180–182	1	803,50



## Dachgully, waagerecht

Lagerware, sofort lieferbar



Aus säurefestem Edelstahl V4A, mit werkseitig eingearbeitetem Anschlussstück aus Polybit Kunststoffbitumenschweißbahn oder aus einem anderen Material (siehe Seite 91)\*, wärmegeklämt (EPS), **ohne Laub-/Kiesfang** (siehe Seite 42/43). Für den Einsatz als Notüberlauf siehe **Anstauringe** (Seite 40).



mehr Info ...

Liter pro Sekunde

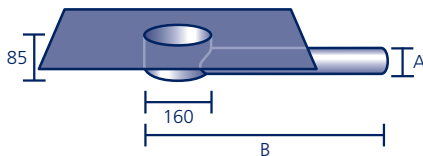
Art.Nr.	Ø/Maß A	Maß B	Maß C	Maß D	Stück/Karton	Euro/Stück
WDW05P	50	125	130	45	5	140,10
WDW07P	75	150	152	55	5	164,60
WDW11P	110	185	188	63	5	203,90



Auch mit Keilaufkantung\* erhältlich, wird exakt nach Vorgabe gefertigt. Aufpreis 8,80 Euro/Stück.

## Topf-Gully, waagerecht

Lagerware, sofort lieferbar



Aus säurefestem Edelstahl V4A, mit werkseitig eingearbeitetem Anschlussstück aus Polybit Kunststoffbitumenschweißbahn oder aus einem anderen Material (siehe Seite 91)\*, **ohne Laub-/Kiesfang** (siehe Seite 42/43). Passende **Dampfsperrplatten** und **Wandscheiben** siehe Seite 37–39. Für den Einsatz als Notüberlauf siehe **Anstauringe** (Seite 40). Passendes Dämm-Element siehe **XPS-Montageblock** (Seite 40).



mehr Info ...

Liter pro Sekunde

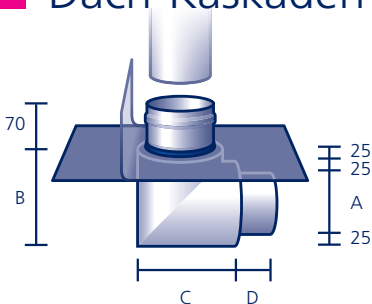
Art.Nr.	Ø/Maß A	Maß B	Bohrloch Ø	Stück pro Karton	Euro/Stück
WTGW0506P	50	680	60	5	286,00
WTGW0706P	75	680	85	5	296,50
WTGW0710P	75	1080	85	5	339,00



Auch mit Keilaufkantung\* erhältlich, wird exakt nach Vorgabe gefertigt. Aufpreis 8,80 Euro/Stück.

## Dach-Kaskaden-Gully, waagerecht

Lagerware, sofort lieferbar



Aus säurefestem Edelstahl V4A, mit Muffe und werkseitig eingearbeitetem Anschlussstück aus Polybit Kunststoffbitumenschweißbahn oder aus einem anderen Material (siehe Seite 91)\*, wärmegeklämt (EPS)



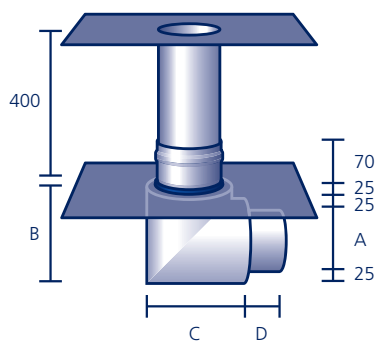
mehr Info ...

Art.Nr.	Ø/Maß A	Maß B	Maß C	Maß D	Stück/Karton	Euro/Stück
WDKW05P	50	125	130	45	5	167,80
WDKW07P	75	150	152	55	5	192,20
WDKW11P	110	185	188	63	5	231,60

Auch mit 90°-Aufkantung\* erhältlich, wird exakt nach Vorgabe gefertigt. Aufpreis 8,80 Euro/Stück.

## Dachgully-System, waagrecht

Lagerware, sofort lieferbar



Wärmeisoliertes Grundelement (EPS) mit Muffe sowie Aufstockelement, jeweils aus säurefestem Edelstahl V4A mit werkseitig eingearbeitetem Anschlussstück aus Polybit Kunststoffbitumenschweißbahn oder aus einem anderen Material (siehe Seite 91)\*, **ohne Laub-/Kiesfang** (siehe Seite 42/43). Für den Einsatz als Notüberlauf siehe **Anstauringe** (Seite 40).

Art.Nr.	Ø/Maß A	Maß B	Maß C	Maß D	Stück/Karton	Euro/Stück
YWDSW05P	50	125	130	45	1	246,00
YWDSW07P	75	150	152	55	1	272,50
YWDSW11P	110	185	188	63	1	314,20

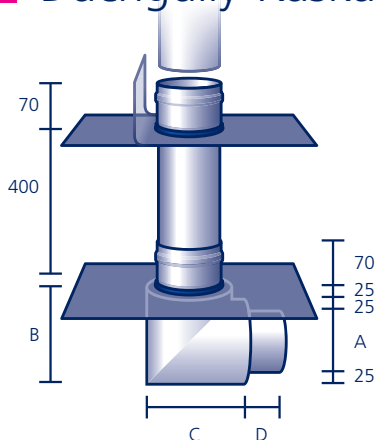


mehr Info ...

Liter pro Sekunde

## Dachgully-Kaskaden-System, waagrecht

Lagerware, sofort lieferbar



Wärmeisoliertes Grundelement (EPS) mit Muffe sowie Aufstockelement mit Muffe, jeweils aus säurefestem Edelstahl V4A mit werkseitig eingearbeitetem Anschlussstück aus Polybit Kunststoffbitumenschweißbahn oder aus einem anderen Material (siehe Seite 91)\*, **ohne Laub-/Kiesfang** (siehe Seite 42/43)

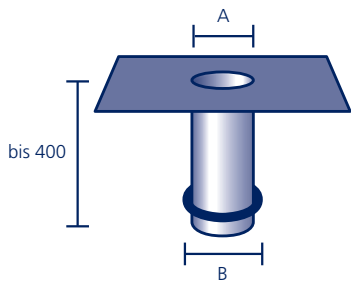
Art.Nr.	Ø/Maß A	Maß B	Maß C	Maß D	Stück/Karton	Euro/Stück
YWDKSW05P	50	125	130	45	1	252,90
YWDKSW07P	75	150	152	55	1	284,10
YWDKSW11P	110	185	188	63	1	339,90



mehr Info ...

## Sanierungsgully

Lagerware, sofort lieferbar



Aus säurefestem Edelstahl V4A mit Anschlussstück aus Polybit Kunststoffbitumenschweißbahn oder aus einem anderen Material (siehe Seite 91)\* und **Rollring** (siehe Seite 41), **ohne Laub-/Kiesfang** (siehe Seite 42/43). Für den Einsatz als Notüberlauf siehe **Anstauringe** (Seite 40).



mehr Info ...

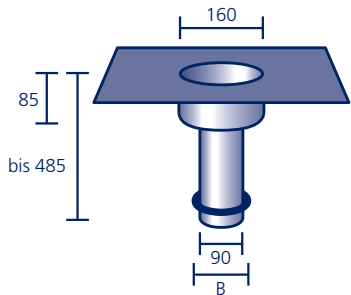


Art.Nr.	Ø/Maß A	für Innen-Ø/Maß B	Stück pro Karton	Euro/Stück
WSG0504P	50	59 – 62	10	78,20
WSG0604P	63	69 – 71	10	79,30
WSG0704P	75	84 – 87	10	80,30
WSG0904P	90	103 – 106	10	81,60
WSG1104P	110	123 – 126	5	82,60
WSG1204P	125	131 – 133	5	111,90
WSG1404P	145	154 – 157	5	125,30
WSG1604P	160	173 – 176	5	141,30
WSG1804P	180	193 – 198	5	200,10
WSG2004P	200	210 – 215	5	208,00

Auch mit 250, 600 und 1000 mm langem Stützen\* lieferbar.

## Topf-Sanierungs-Gully

Lagerware, sofort lieferbar



Aus säurefestem Edelstahl V4A mit Anschlussstück aus Polybit Kunststoffbitumenschweißbahn oder aus einem anderen Material (siehe Seite 91)\* und **Rollring** (siehe Seite 41), **ohne Laub-/Kiesfang** (siehe Seite 42/43). Für den Einsatz als Notüberlauf siehe **Anstauringe** (Seite 40).



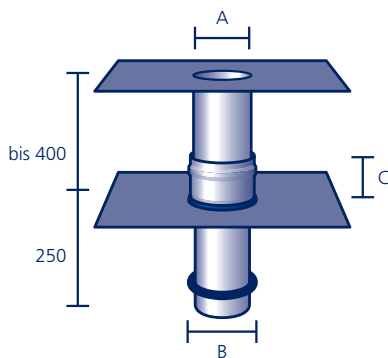
mehr Info ...



Art.Nr.	Ø/Maß A	für Innen-Ø/Maß B	Stück pro Karton	Euro/Stück
YWTSG09P	90	103 – 106	5	166,50

## Dachgully-Sanierungs-System

Lagerware, sofort lieferbar



Grundelement mit Muffe und **Rollring** (siehe Seite 41) sowie Aufstockelement, jeweils aus säurefestem Edelstahl V4A mit werkseitig eingearbeitetem Anschlussstück aus Polybit Kunststoffbitumenschweißbahn oder aus einem anderen Material (siehe Seite 91)\*, **ohne Laub-/Kiesfang** (siehe Seite 42/43). Für den Einsatz als Notüberlauf siehe **Anstauringe** (Seite 40).



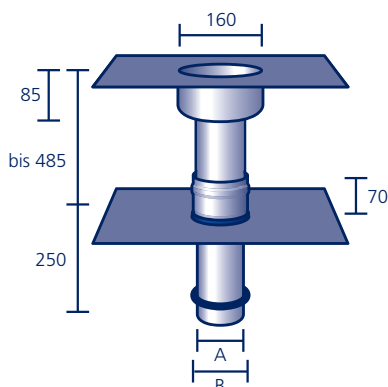
mehr Info ...



Art.Nr.	Ø/Maß A	für Innen-Ø/Maß B	Maß C	Stück/Karton	Euro/Stück
YWDSS05P	50	59 – 62	70	1	151,30
YWDSS06P	63	69 – 71	70	1	157,90
YWDSS07P	75	84 – 87	70	1	160,20
YWDSS09P	90	103 – 106	70	1	167,30
YWDSS11P	110	123 – 126	70	1	178,90
YWDSS12P	125	131 – 133	80	1	223,90
YWDSS14P	145	154 – 157	80	1	248,40
YWDSS16P	160	173 – 176	80	1	272,30

## Topf-Gully-Sanierungs-System

Lagerware, sofort lieferbar



Grundelement mit Muffe und **Rollring** (siehe Seite 41) sowie Aufstockelement, jeweils aus säurefestem Edelstahl V4A mit werkseitig eingearbeitetem Anschlussstück aus Polybit Kunststoffbitumenschweißbahn oder aus einem anderen Material (siehe Seite 91)\*, **ohne Laub-/Kiesfang** (siehe Seite 42/43). Für den Einsatz als Notüberlauf siehe **Anstauringe** (Seite 40).



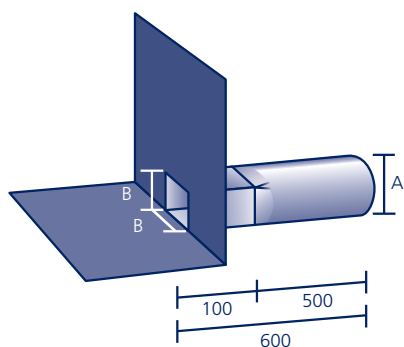
mehr Info ...



Art.Nr.	Ø/Maß A	für Innen-Ø/Maß B	Stück pro Karton	Euro/Stück
YWTSS09P	90	103 – 106	1	247,70

## Attika-Durchführung

Lagerware, sofort lieferbar



Aus säurefestem Edelstahl V4A mit werkseitig eingearbeitetem Anschlussstück aus Polybit Kunststoffbitumenschweißbahn oder aus einem anderen Material (siehe Seite 91)\*, **ohne Laub-/Kiesfang** (siehe Seite 42/43). Passende **Dampfsperplatten** und **Wandscheiben** siehe Seite 37–39.



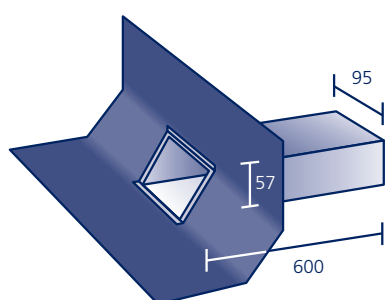
mehr Info ...

Art.Nr.	Ø/Maß A	Maß B	Bohrloch Ø	Stück pro Karton	Euro/Stück
WAD0506P	50	40	67	4	137,30
WAD0706P	75	63	100	4	138,90
WAD0906P	90	78	120	4	142,90
WAD1106P	110	95	145	4	146,70



## Keil-Speier

Lagerware, sofort lieferbar



Aus V4A-Edelstahl mit werkseitig eingearbeitetem Anschlussstück aus Polybit Kunststoffbitumenschweißbahn. Individuelle Ausführungen (andere Stützenlängen, Schrägschnitt des Stützens) sind möglich\*. **Ohne Laub-/Kiesfang** (siehe Seite 42/43). Passende **Dampfsperplatten** und **Wandscheiben** siehe Seite 37–39. Passendes **Übergangsstück von Eckig auf Rund** siehe Seite 32.

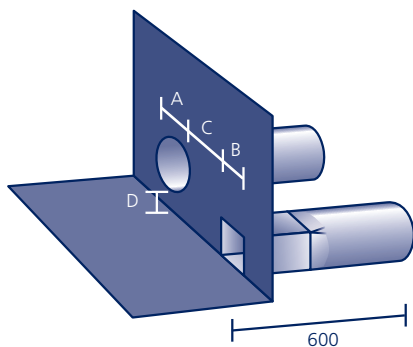


mehr Info ...

Art.Nr.	passend für einen Keil von	Stück pro Karton	Euro/Stück
WSK096005P	60 x 60	4	211,80



## Attika-Doppelement



Aus säurefestem Edelstahl V4A mit werkseitig eingearbeitetem Anschlussstück aus Polybit Kunststoffbitumenschweißbahn, aus PVC, aus PIB oder aus Resitrix (siehe Seite 91)\*, **ohne Laub-/Kiesfang** (siehe Seite 42/43). Die Attika-Doppelemente werden exakt nach Vorgabe gefertigt\*, bitte geben Sie die Maße A, B, C (mind. 50 mm) und D (mind. 20 mm) an.



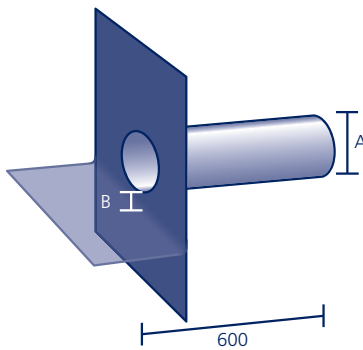
mehr Info ...

Art.Nr.	Stück pro Karton	Euro/Stück
XWADE	1	449,60



## Attika-Rohr

Lagerware, sofort lieferbar



Aus säurefestem Edelstahl V4A mit werkseitig eingearbeitetem Anschlussstück aus flexibler Kunststoffbitumenschweißbahn mit eingearbeitetem Streckmetall zur einfachen Abkantung (Anstauhöhe B mind. 20 mm). Auch andere Materialien mit flexiblem Anschlussstück sind möglich (siehe Seite 91)\*.

**Ohne Laub-/Kiesfang** (siehe Seite 42/43). Passende **Dampfsperrplatten** und **Wandscheiben** siehe Seite 37–39.



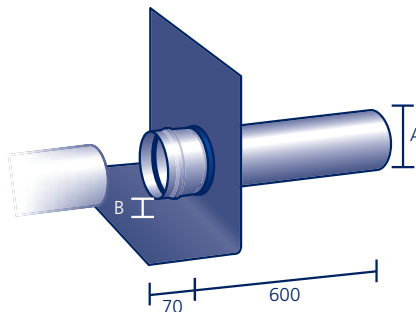
mehr Info ...



Art.Nr.	Ø/Maß A	Bohrloch Ø	Stück pro Karton	Euro/Stück
WAR0506P	50	60	5	109,60
WAR0706P	75	85	5	111,60
WAR0906P	90	100	5	112,90
WAR1106P	110	120	5	113,70

Auch mit 250, 400 und 1000 mm langem Stützen\* lieferbar.

## Attika-Kaskaden-Rohr



Aus säurefestem Edelstahl V4A mit Muffe und werkseitig eingearbeitetem Anschlussstück aus Polybit Kunststoffbitumenschweißbahn oder aus einem anderen Material (siehe Seite 91)\*, inkl. werkseitiger 90°-Abkantung, exakt auf Wunsch-Abkantungshöhe B (mind. 20 mm). Passende **Dampfsperrplatten** und **Wandscheiben** siehe Seite 37–39.



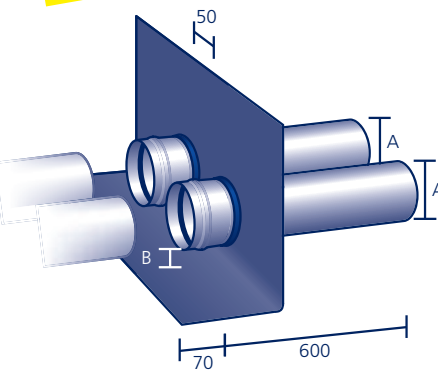
mehr Info ...

Art.Nr.	Ø/Maß A	Bohrloch Ø	Stück pro Karton	Euro/Stück
WAKR0506P	50	60	5	123,00
WAKR0706P	75	85	5	129,80
WAKR1106P	110	120	5	146,10

Auch mit 250, 400 und 1000 mm langem Stützen\* lieferbar.

**NEU**

## Attika-Kaskaden-Doppel-Rohr



Aus säurefestem Edelstahl V4A mit Muffen und werkseitig eingearbeitetem Anschlussstück aus Polybit Kunststoffbitumenschweißbahn oder aus einem anderen Material (siehe Seite 91)\*, inkl. werkseitiger 90°-Abkantung, exakt auf Wunsch-Abkantungshöhe B (mind. 20 mm). Passende **Doppel-Wasserfangkästen** siehe Seite 36, **Dampfsperrplatten** und **Wandscheiben** siehe Seite 37–39.



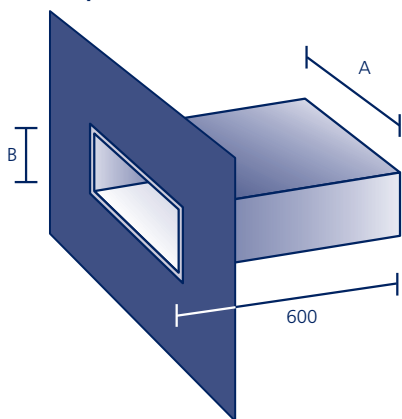
mehr Info ...

Art.Nr.	Ø/Maß A	Bohrloch Ø	Stück pro Karton	Euro/Stück
WAKDR0706P	75	2 x 85	1	259,50
WAKDR1106P	110	2 x 120	1	292,20

Auch mit 250, 400 und 1000 mm langem Stützen\* lieferbar.

## Speier mit Bitumenflansch

Lagerware, sofort lieferbar



Aus V4A-Edelstahl mit werkseitig eingearbeitetem Anschlussstück aus Polybit Kunststoffbitumen-schweißbahn. Individuelle Ausführungen (z. B. andere Stutzenmaße, Schrägschnitt des Stutzens) sind möglich\*. Passende **Dampfsperrplatten** und **Wandscheiben** siehe Seite 37–39.



mehr Info ...

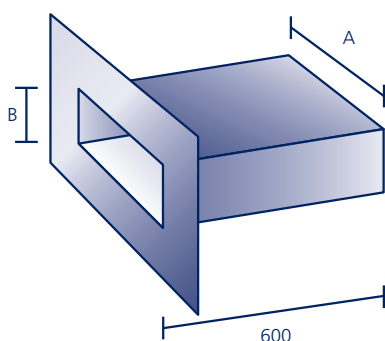
Art.Nr.	Maß A	Maß B	Stück pro Karton	Euro/Stück
WS156005P	150	50	2	246,70
WS206005P	200	50	2	266,20
WS246005P	240	50	2	286,20
WS206010P	200	100	2	278,20
WS306010P	300	100	3	319,60
WS406010P	400	100	3	378,90
WS506010P	500	100	2	429,40

Liter pro Sekunde

Auch mit 400 und 1000 mm langem Stutzen\* lieferbar.

## Speier, V4A

Lagerware, sofort lieferbar



Aus V4A-Edelstahl. Individuelle Ausführungen (z. B. andere Stutzenmaße, Schrägschnitt des Stutzens) sind möglich\*. Passende **Dampfsperrplatten** und **Wandscheiben** siehe Seite 37–39.



mehr Info ...

Art.Nr.	Maß A	Maß B	Stück pro Karton	Euro/Stück
WS156005R	150	50	2	202,20
WS206005R	200	50	2	221,30
WS246005R	240	50	2	240,80
WS206010R	200	100	2	233,00
WS306010R	300	100	3	273,50
WS406010R	400	100	3	331,50
WS506010R	500	100	2	380,80

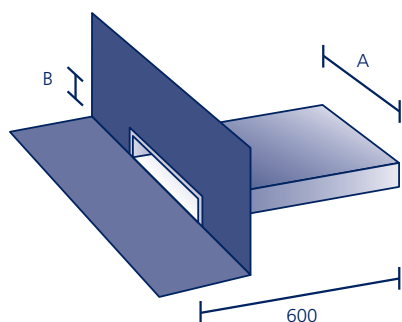
In RAL-Farben siehe Seite 93

Liter pro Sekunde

Auch mit 400 und 1000 mm langem Stutzen\* lieferbar.

## Speier mit Bitumenflansch

Lagerware, sofort lieferbar



Aus V4A-Edelstahl mit werkseitig eingearbeitetem Anschlussstück aus Polybit Kunststoffbitumen-schweißbahn oder aus Resitrix (siehe Seite 91)\*. Individuelle Ausführungen (z. B. andere Stutzenmaße, Schrägschnitt des Stutzens) sind möglich\*. Passende **Dampfsperrplatten** und **Wandscheiben** siehe Seite 37–39. **Wasserfangkästen** in Stutzengröße auf Anfrage



mehr Info ...

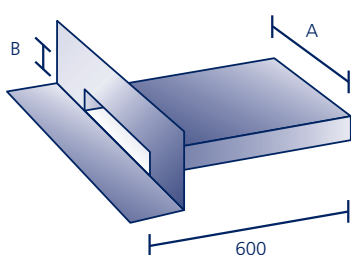
Art.Nr.	Maß A	Maß B	Stück pro Karton	Euro/Stück
WSK156005P	150	50	2	270,20
WSK206005P	200	50	2	289,70
WSK246005P	240	50	2	309,60

Liter pro Sekunde

Auch mit 400 und 1000 mm langem Stutzen\* lieferbar.

## Speier, V4A

Lagerware, sofort lieferbar



Aus V4A-Edelstahl. Individuelle Ausführungen (z. B. andere Stutzenmaße, 2 x 45°-Abkantung des Flansches, Schrägschnitt des Stutzens) sind möglich\*. Passende **Dampfsperrplatten** und **Wandscheiben** siehe Seite 37–39. **Wasserfangkästen** in Stutzengröße auf Anfrage



mehr Info ...

Art.Nr.	Maß A	Maß B	Stück pro Karton	Euro/Stück
WSK156005R	150	50	2	213,60
WSK206005R	200	50	2	232,70
WSK246005R	240	50	2	252,20

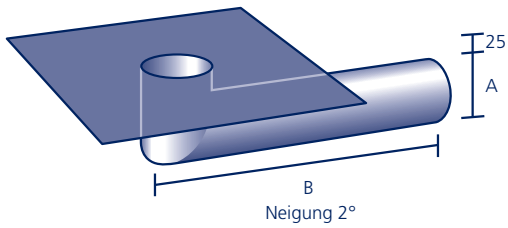
In RAL-Farben siehe Seite 93

Liter pro Sekunde

Auch mit 400 und 1000 mm langem Stutzen\* lieferbar.

## Attika-Gully

Lagerware, sofort lieferbar



Auch mit Keilaufkantung\* exakt nach Vorgabe erhältlich.  
Aufpreis 8,80 Euro/Stück.

Aus säurefestem Edelstahl V4A, mit werkseitig eingearbeitetem Anschlussstück aus Polybit Kunststoffbitumenschweißbahn oder aus einem anderen Material (siehe Seite 91)\*, **ohne Laub-/Kiesfang** (siehe Seite 42/43). Passende **Dampfsperrplatten** und **Wandscheiben** siehe Seite 37–39. Für den Einsatz als Notüberlauf siehe **Anstauringe** (Seite 40). Passendes Dämm-Element siehe **XPS-Montageblock** (Seite 40).



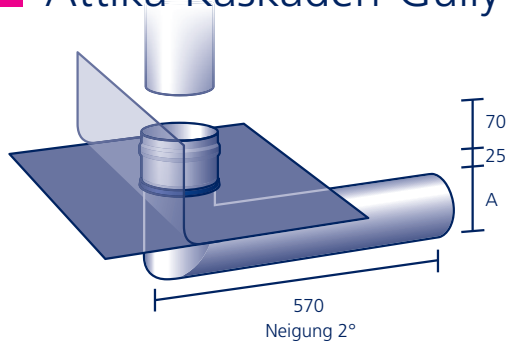
mehr Info ...

Liter pro Sekunde

Art.Nr.	Ø/Maß A	Maß B	Bohrloch Ø	Stück/Karton	Euro/Stück
WAG0505P	50	570	60	5	158,00
WAG0510P	50	1060	60	2	211,10
WAG0705P	75	570	85	5	182,00
WAG0710P	75	1060	85	2	235,20
WAG0905P	90	570	100	5	201,30
WAG0910P	90	1060	100	1	254,50
WAG1105P	110	570	120	5	220,90
WAG1110P	110	1060	120	1	274,10

## Attika-Kaskaden-Gully

Lagerware, sofort lieferbar



Aus **säurefestem Edelstahl V4A**, mit Muffe und werkseitig eingearbeitetem Anschlussstück aus Polybit Kunststoffbitumenschweißbahn oder aus einem anderen Material (siehe Seite 91)\*. Passende **Dampfsperrplatten** und **Wandscheiben** siehe Seite 37–39. Passendes Dämm-Element siehe **XPS-Montageblock** (Seite 40).



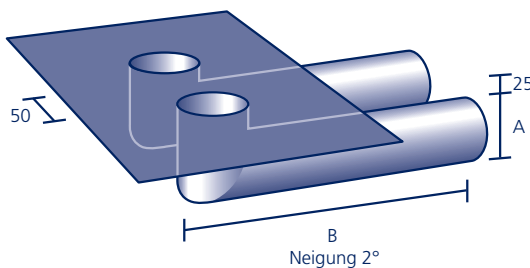
mehr Info ...

Art.Nr.	Ø/Maß A	Bohrloch Ø	Stück/Karton	Euro/Stück
WAKG0505P	50	60	5	185,60
WAKG0705P	75	85	5	209,70
WAKG1105P	110	120	5	248,70

Auch mit 90°-Aufkantung\* exakt nach Vorgabe (Aufpreis 8,80 Euro/Stück) und mit 1060 mm langem Stutzen\* lieferbar.

## Attika-Doppel-Gully

Lagerware, sofort lieferbar



Aus säurefestem Edelstahl V4A, mit werkseitig eingearbeitetem Anschlussstück aus Polybit Kunststoffbitumenschweißbahn oder aus einem anderen Material (siehe Seite 91)\*, **ohne Laub-/Kiesfang** (siehe Seite 42/43). Passende **Doppel-Wasserrückhalteboxen** siehe Seite 36, **Dampfsperrplatten** und **Wandscheiben** siehe Seite 37–39. Für den Einsatz als Notüberlauf siehe **Anstauringe** (Seite 40).



mehr Info ...

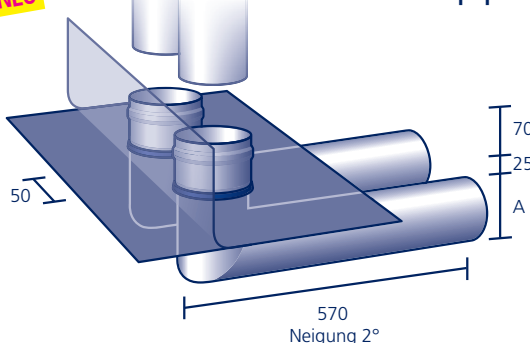
Liter pro Sekunde

Art.Nr.	Ø/Maß A	Maß B	Bohrloch Ø	Stück/Karton	Euro/Stück
WADG0705P	75	570	2 x 85	4	363,90
WADG0710P	75	1060	2 x 85	1	470,20
WADG1105P	110	570	2 x 120	4	441,80
WADG1110P	110	1060	2 x 120	1	548,20

Auch mit Keilaufkantung\* exakt nach Vorgabe (Aufpreis 8,80 Euro/Stück) und in anderen Durchmessern\* (auch Kombination verschiedener Durchmesser) lieferbar.

## Attika-Kaskaden-Doppel-Gully

Lagerware, sofort lieferbar



Aus **säurefestem Edelstahl V4A**, mit Muffen und werkseitig eingearbeitetem Anschlussstück aus Polybit Kunststoffbitumenschweißbahn oder aus einem anderen Material (siehe Seite 91)\*. Passende **Doppel-Wasserrückhalteboxen** siehe Seite 36, **Dampfsperrplatten** und **Wandscheiben** siehe Seite 37–39.



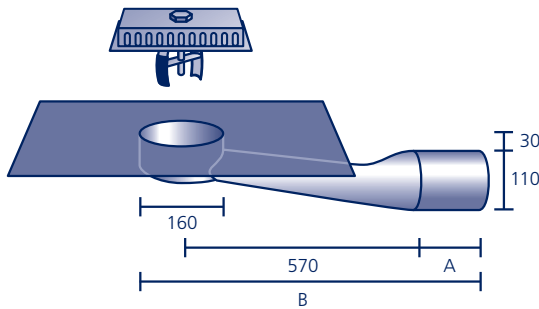
mehr Info ...

Art.Nr.	Ø/Maß A	Bohrloch Ø	Stück/Karton	Euro/Stück
WAKDG0705P	75	2 x 85	4	419,20
WAKDG1105P	110	2 x 120	4	497,30

Auch mit 90°-Aufkantung\* exakt nach Vorgabe (Aufpreis 8,80 Euro/Stück) und mit 1060 mm langem Stutzen\* lieferbar.

## Attika-Ablauf

Lagerware, sofort lieferbar



Aus säurefestem Edelstahl V4A mit werkseitig eingearbeitetem Anschlussstück aus Polybit Kunststoffbitumenschweißbahn oder aus einem anderen Material (siehe Seite 91)\*, **inkl. Laubfang**. Passende **Dampfsperrplatten** und **Wandscheiben** siehe Seite 37–39. Passendes Dämm-Element siehe **XPS-Montageblock** (Seite 40).

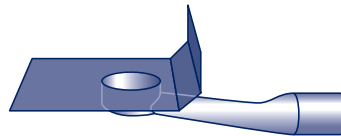


mehr Info ...



Liter pro Sekunde

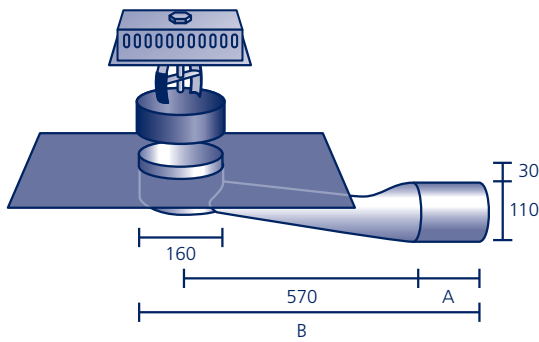
Art.Nr.	Maß A	Maß B	Stück pro Karton	Euro/Stück
WAA1107P	80	730	1	423,50
WAA1110P	350	1000	1	467,60



Auch mit Keilaufrichtung\* exakt nach Vorgabe erhältlich. Aufpreis 8,80 Euro/Stück.

## Attika-Notüberlauf

Lagerware, sofort lieferbar



Aus säurefestem Edelstahl V4A, mit werkseitig eingearbeitetem Anschlussstück aus Polybit Kunststoffbitumenschweißbahn oder aus einem anderen Material (siehe Seite 91)\*, **inkl. Laubfang** und **4 Anstaurungen** von 25 bis 40 mm. Passende **Dampfsperrplatten** und **Wandscheiben** siehe Seite 37–39. Passendes Dämm-Element siehe **XPS-Montageblock** (Seite 40).

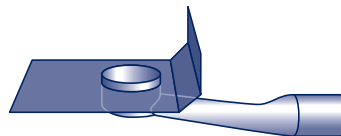


mehr Info ...



Liter pro Sekunde

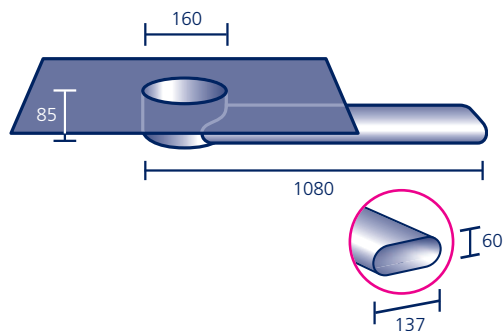
Art.Nr.	Maß A	Maß B	Stück pro Karton	Euro/Stück
WAN1107P	80	730	1	459,70
WAN1110P	350	1000	1	521,50



Auch mit Keilaufrichtung\* exakt nach Vorgabe erhältlich. Aufpreis 8,80 Euro/Stück.

## Attika-Flach-Ablauf

Lagerware, sofort lieferbar



Aus säurefestem Edelstahl V4A mit werkseitig eingearbeitetem Anschlussstück aus Polybit Kunststoffbitumenschweißbahn oder aus einem anderen Material (siehe Seite 91)\*, **ohne Laub-/Kiesfang** (siehe Seite 42/43). Passende **Dampfsperrplatten** und **Wandscheiben** siehe Seite 37–39. Für den Einsatz als Notüberlauf siehe **Anstauringe** (Seite 40). Passendes **Übergangsstück von Oval auf Rund** siehe Seite 32. Passendes Dämm-Element siehe **XPS-Montageblock** (Seite 40).



mehr Info ...



Liter pro Sekunde

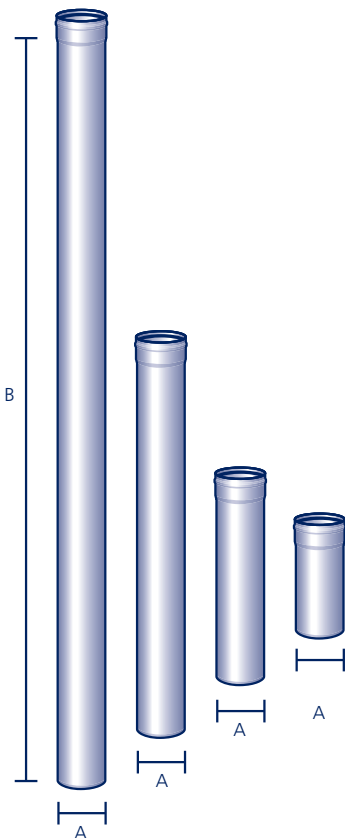
Art.Nr.	Einbautiefe	Neigung	Stück pro Karton	Euro/Stück
WAF010P	100	1°	1	434,90



Auch mit Keilaufrichtung\* exakt nach Vorgabe erhältlich. Aufpreis 8,80 Euro/Stück.

## Rohr

Gekennzeichnete Artikel: Lagerware, sofort lieferbar



Aus Edelstahl V2A (auch in V4A-Qualität\* und in Längen bis 6000 mm\* lieferbar; Preise auf Anfrage), inkl. EPDM-Lippendichtung

Art.Nr.	Ø/Maß A	effektive Verlängerung/Maß B	Euro/Stück
ZRV20502	50	250	20,40
ZRV20702	75	250	29,30
ZRV21102	110	250	41,10
ZRV21202	125	250	62,50
ZRV21602	160	250	72,70
ZRV20505	50	500	31,10
ZRV20705	75	500	45,10
ZRV21105	110	500	63,10
ZRV21205	125	500	88,20
ZRV21605	160	500	112,20
ZRV20510	50	1000	50,80
ZRV20710	75	1000	74,20
ZRV21110	110	1000	103,50
ZRV21210	125	1000	144,70
ZRV21610	160	1000	184,90
ZRV20520	50	2000	90,60
ZRV20720	75	2000	131,40
ZRV21120	110	2000	184,20
ZRV21220	125	2000	257,70
ZRV21620	160	2000	330,80

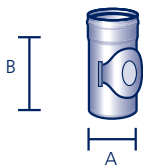


mehr Info ...

In RAL-Farben siehe Seite 93

## Reinigungsrohr

Gekennzeichnete Artikel: Lagerware, sofort lieferbar



Aus Edelstahl V2A (auch in V4A-Qualität lieferbar; Preise auf Anfrage), inkl. EPDM-Lippendichtung

Art.Nr.	Ø/Maß A	effektive Verlängerung/Maß B	Euro/Stück
ZRRV207	75	134	94,90
ZRRV211	110	188	105,40
ZRRV212	125	190	288,70
ZRRV216	160	271	307,80



mehr Info ...

In RAL-Farben siehe Seite 93

## Doppelsteckmuffe

Lagerware, sofort lieferbar



Aus Edelstahl V2A (auch in V4A-Qualität\* lieferbar; Preise auf Anfrage), inkl. EPDM-Lippendichtung

Art.Nr.	Ø/Maß A	effektive Verlängerung/Maß B	Euro/Stück
ZDMV205	50	13	23,10
ZDMV207	75	20	33,20
ZDMV211	110	16	46,50



mehr Info ...

In RAL-Farben siehe Seite 93

## Rohrbogen

Lagerware, sofort lieferbar

Aus Edelstahl V2A (auch in V4A-Qualität\* und in 15° bzw. 30°\* lieferbar; Preise auf Anfrage), inkl. EPDM-Lippendichtung



Art.Nr.	Ø/Maß A	Winkel	Euro/Stück
ZRBV20545	50	45°	27,10
ZRBV20745	75	45°	36,40
ZRBV21145	110	45°	50,70
ZRBV21245	125	45°	90,90
ZRBV21645	160	45°	119,70



mehr Info ...

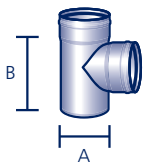
In RAL-Farben siehe Seite 93



Art.Nr.	Ø/Maß A	Maß B	Maß C	Winkel	Euro/Stück
ZRBV20587	50	117	107	87,5°	38,50
ZRBV20787	75	151	141	87,5°	51,90
ZRBV21187	110	196	185	87,5°	72,10
ZRBV21287	125	232	216	87,5°	130,10
ZRBV21687	160	270	257	87,5°	169,90

## Abzweig

Gekennzeichnete Artikel: Lagerware, sofort lieferbar



87,5°, Edelstahl V2A (auch in V4A-Qualität\* und in 45°\* lieferbar; Preise auf Anfrage), inkl. EPDM-Lippendichtung

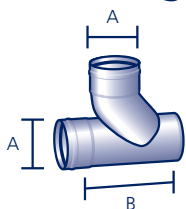
Art.Nr.	Ø/Maß A	effektive Verlängerung/Maß B	Euro/Stück
ZAV2050587	50	101	41,30
ZAV2070787	75	134	55,80
ZAV2111187	110	178	76,80
ZAV2121287	125	215	165,10
ZAV2161687	160	282	179,10



mehr Info ...

In RAL-Farben siehe Seite 93

## Abzweig für liegende Leitung



87,5°, Edelstahl V2A (auch in V4A-Qualität\* lieferbar; Preise auf Anfrage), inkl. EPDM-Lippendichtung

Art.Nr.	Ø/Maß A	effektive Verlängerung/Maß B	Euro/Stück
ZALV2050587	50	123	116,10
ZALV2070787	75	174	168,70
ZALV2111187	110	228	213,70
ZALV2161687	160	322	422,00

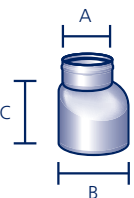


mehr Info ...

In RAL-Farben siehe Seite 93

## Erweiterung

Lagerware, sofort lieferbar



Aus Edelstahl V2A (auch in V4A-Qualität\* lieferbar; Preise auf Anfrage), inkl. EPDM-Lippendichtung

Art.Nr.	Ø/Maß A	Ø/Maß B	effektive Verlängerung/Maß C	Euro/Stück
ZEE0507	50	75	82	40,50
ZEE0511	50	110	108	56,70
ZEE0711	75	110	111	54,80



mehr Info ...

In RAL-Farben siehe Seite 93

## Reduzierung

Lagerware, sofort lieferbar



Aus Edelstahl V4A, inkl. EPDM-Lippendichtung

Art.Nr.	Ø/Maß A	Ø/Maß B	effektive Verlängerung/Maß C	Euro/Stück
ZREV40705	75	50	79	60,90
ZREV41105	110	50	94	72,10
ZREV41107	110	75	98	77,50



mehr Info ...

In RAL-Farben siehe Seite 93

## Verschluss-Stopfen

Lagerware, sofort lieferbar



Aus Edelstahl V4A

Art.Nr.	Ø/Maß A	Maß B	Euro/Stück
ZS05	50	50	25,00
ZS07	75	45	27,10
ZS11	110	45	33,20
ZS12	125	45	56,00
ZS16	160	45	59,70



mehr Info ...

In RAL-Farben  
siehe Seite 93

## Rohrschelle

Lagerware, sofort lieferbar



Aus Edelstahl V2A, ohne Mutter

Art.Nr.	Ø/Maß A	passende Mutter	Euro/Stück
ZRSV205	50	M8	8,80
ZRSV207	75	M8	9,50
ZRSV211	110	M8	10,40
ZRSV212	125	M10	23,80
ZRSV216	160	M10	28,20



mehr Info ...

In RAL-Farben  
siehe Seite 93



Aus Edelstahl V2A, mit EPDM-Einlage und Mutter

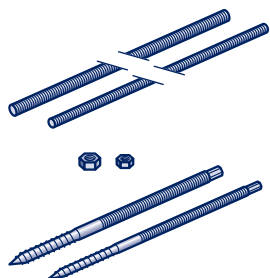
Art.Nr.	Ø/Maß A	passende Mutter	Euro/Stück
ZRSV205G	50	M8	10,30
ZRSV207G	75	M8	11,90
ZRSV211G	110	M8	12,80
ZRSV212G	125	M10	26,20
ZRSV216G	160	M10	31,00



**Sicherungsschelle** aus Edelstahl V2A, mit Schraube und Mutter

Art.Nr.	Ø/Maß A	Euro/Stück
ZRSSV205	50	30,30
ZRSSV207	75	37,50
ZRSSV211	110	42,60
ZRSSV212	125	65,30
ZRSSV216	160	83,50

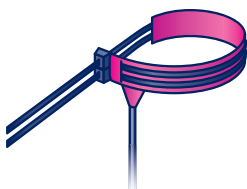
Zubehör aus Edelstahl V2A



Art.Nr.	Artikelbezeichnung	Länge	Euro/Stück
ZBGV2M1010	Gewindestange M10 DIN976	1000	13,60
ZBGV2M810	Gewindestange M8 DIN976	1000	8,50
ZBMV2M10	Mutter M10 DIN934		0,40
ZBMV2M8	Mutter M8 DIN934		0,30
ZBSV2M10008	Stockschraube M10	80	1,70
ZBSV2M1002	Stockschraube M10	200	3,60
ZBSV2M8008	Stockschraube M8	80	1,10
ZBSV2M802	Stockschraube M8	200	2,40

## Universal-Heizelement

Lagerware, sofort lieferbar



Aus **Glasgewebe und Silikon-Elastomer**, zur Beheizung von Gullys und Rohrleitungen (Durchmesser zwischen 75 und 200 mm). Innenliegendes Heizelement, max. Heizleistung 80°C, Leistungsaufnahme 230 V, max. 8 Watt. Kabellänge 500 mm. Befestigung über zwei integrierte Kabelbinder.

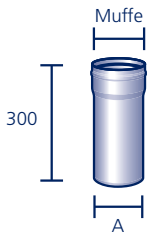
Art.Nr.	Maße Heizband	Euro/Stück
WH0720	220 x 32	88,10



mehr Info ...

## Verlängerungsrohr V4A

Lagerware, sofort lieferbar



Aus säurefestem Edelstahl V4A, mit EPDM-Lippendichtung. Kann senkrecht und waagrecht eingesetzt werden.

Art.Nr.	Ø/Maß A	Außen-Ø Muffe	Euro/Stück
ZVR0503	50	65	28,80
ZVR0603	63	80	34,80
ZVR0703	75	90	40,40
ZVR0903	90	105	46,40
ZVR1103	110	125	48,30
ZVR1203	125	140	61,30
ZVR1403	145	160	71,20
ZVR1603	160	175	76,80

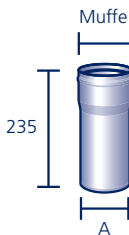


mehr Info ...

In RAL-Farben siehe Seite 93

## Reduzierung

Lagerware, sofort lieferbar



Aus säurefestem Edelstahl V4A, mit EPDM-Lippendichtung

Art.Nr.	Ø/Maß A	Reduzierung von	Reduzierung auf	Außen-Ø Muffe	Euro/Stück
WRE1109	98	Polybit 110	Regenrohr DN 100	125	52,20
WRL0707	73	Polybit 75	Loro-X-Rohr DN 70	90	45,40
WRL1110	102	Polybit 110	Loro-X-Rohr DN 100	125	52,20



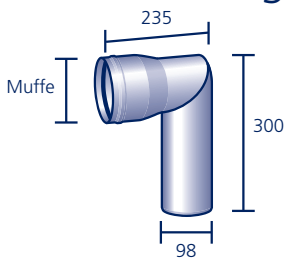
mehr Info ...

In RAL-Farben siehe Seite 93

Weitere Größen auf Anfrage

## Reduzierung 90°

Lagerware, sofort lieferbar



Aus säurefestem Edelstahl V4A, mit EPDM-Lippendichtung

Art.Nr.	Reduzierung von	Reduzierung auf	Außen-Ø Muffe	Euro/Stück
WREA1109	Polybit 110	Regenrohr DN 100	125	119,10



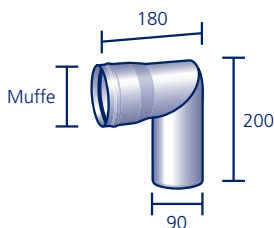
mehr Info ...

In RAL-Farben siehe Seite 93

Weitere Größen auf Anfrage

## Winkel 90°

Lagerware, sofort lieferbar



Aus säurefestem Edelstahl V4A, mit EPDM-Lippendichtung

Art.Nr.	Anschluss an	Außen-Ø Muffe	Euro/Stück
WW09	Rohr Ø 90	105	98,30

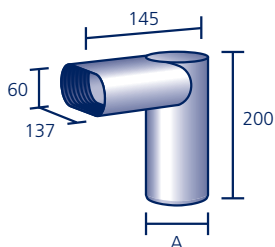


mehr Info ...

In RAL-Farben siehe Seite 93

## Übergangsstück oval/rund

Lagerware, sofort lieferbar



Aus säurefestem Edelstahl V4A, mit EPDM-Dichtung, zum Anschluss an den Attika-Flach-Ablauf (siehe Seite 28)

Art.Nr.	Maß A/Anschluss an	Euro/Stück
WÜSO10	Rohr Ø 98	142,20
WÜSO11	Rohr Ø 110	146,40

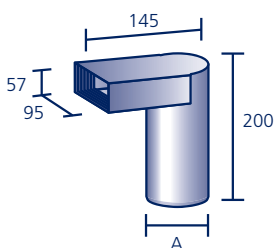


mehr Info ...

In RAL-Farben siehe Seite 93

## Übergangsstück eckig/rund

Lagerware, sofort lieferbar



Aus säurefestem Edelstahl V4A, mit EPDM-Dichtung, zum Anschluss an den Keil-Speicher (siehe S. 24)

Art.Nr.	Maß A/Anschluss an	Euro/Stück
WÜSKS07	Rohr Ø 75	141,20
WÜSKS10	Rohr Ø 98	144,80
WÜSKS11	Rohr Ø 110	149,10

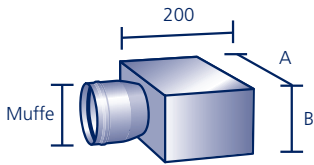


mehr Info ...

In RAL-Farben siehe Seite 93



## Übergangsstück rund/eckig



Aus säurefestem Edelstahl V4A, mit EPDM-Lippendichtung. Kann senkrecht und waagrecht eingesetzt werden. Wird exakt nach Vorgabe gefertigt\*. Wenn die Abflussleistung nicht reduziert werden soll, müssen die Maße A und B mindestens dem Durchmesser des vorhandenen Ablaufs entsprechen.

Art.Nr.	Anschluss an	Außen-Ø Muffe	Euro/St.**
WÜS05	DN 50	65	166,70
WÜS07	DN 75	90	178,00
WÜS11	DN 110	125	192,90

\*\* Die Preise gelten für eine maximale Größe von A=250 mm und B=110 mm.  
Andere Größen\* sind lieferbar – Preise auf Anfrage

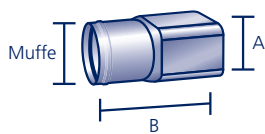


mehr Info ...

In RAL-Farben  
siehe Seite 93

## Übergangsstück rund/quadratisch

Lagerware, sofort lieferbar



Aus säurefestem Edelstahl V4A, mit EPDM-Lippendichtung in der Muffe. Kann senkrecht und waagrecht eingesetzt werden. Passende **Dampfsperplatten** und **Wandscheiben** siehe Seite 37–39.

Art.Nr.	Anschluss an	Maß A	Maß B	Außen-Ø Muffe	Euro/Stück
WÜS0501	DN 50	45 x 45	185	65	38,40
WÜS0702	DN 75	69 x 69	210	90	40,10
WÜS0902	DN 90	82 x 82	220	105	42,90
WÜS1102	DN 110	99 x 99	240	125	48,80

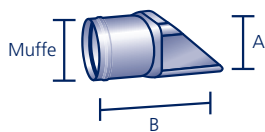


mehr Info ...

In RAL-Farben  
siehe Seite 93

## Übergangsstück rund/quadratisch mit 45°-Schrägschnitt

Lagerware



Aus säurefestem Edelstahl V4A, mit EPDM-Lippendichtung in der Muffe. Passende **Dampfsperplatten** und **Wandscheiben** siehe Seite 37–39.

Art.Nr.	Anschluss an	Maß A	Maß B	Außen-Ø Muffe	Euro/Stück
WÜS050145	DN 50	45 x 45	185	65	43,50
WÜS070245	DN 75	69 x 69	210	90	45,40
WÜS090245	DN 90	82 x 82	220	105	48,10
WÜS110245	DN 110	99 x 99	240	125	53,40

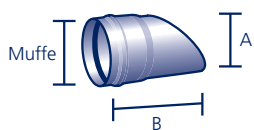


mehr Info ...

In RAL-Farben  
siehe Seite 93

## Verlängerungsrohr mit 45°-Schrägschnitt

Lagerware, sofort lieferbar



Aus säurefestem Edelstahl V4A, mit EPDM-Lippendichtung in der Muffe. Passende **Dampfsperplatten** und **Wandscheiben** siehe Seite 37–39.

Art.Nr.	Anschluss an	Maß A	Maß B	Außen-Ø Muffe	Euro/Stück
ZVR050145	DN 50	50	150	65	33,20
ZVR070145	DN 75	75	175	90	35,10
ZVR090145	DN 90	90	190	105	37,90
ZVR110245	DN 110	110	210	125	43,60

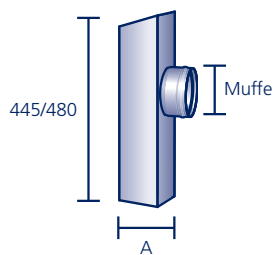


mehr Info ...

In RAL-Farben  
siehe Seite 93

## Abzweig, Zink, eckig

Lagerware, sofort lieferbar



87,5°, aus **Zink blank**, mit Lochblechabdeckung und EPDM-Lippendichtung (nur in der Muffenverbindung); auch aus Kupfer\*, Aluminium\* und FTE\* lieferbar (Preise auf Anfrage)

Art.Nr.	Ø Anschlussrohr	Maß A/Anschluss an	Außen-Ø Muffe	Euro/Stück
ZAQZ0508	50	Regenrohr 80 x 80	65	102,50
ZAQZ0510	50	Regenrohr 100 x 100	65	102,50
ZAQZ0708	75	Regenrohr 80 x 80	90	102,50
ZAQZ0710	75	Regenrohr 100 x 100	90	102,50
ZAQZ0910	90	Regenrohr 100 x 100	105	102,50
ZAQZ1110	110	Regenrohr 100 x 100	125	102,50



mehr Info ...

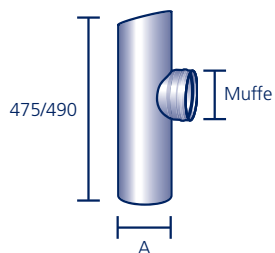
In RAL-Farben  
siehe Seite 93

87,5°, aus **Zink vorbewittert**, mit Lochblechabdeckung und EPDM-Lippendichtung (nur in der Muffenverbindung)

Art.Nr.	Ø Anschlussrohr	Maß A/Anschluss an	Außen-Ø Muffe	Euro/Stück
ZAQB0508	50	Regenrohr 80 x 80	65	123,00
ZAQB0510	50	Regenrohr 100 x 100	65	123,00
ZAQB0708	75	Regenrohr 80 x 80	90	123,00
ZAQB0710	75	Regenrohr 100 x 100	90	123,00
ZAQB0910	90	Regenrohr 100 x 100	105	123,00
ZAQB1110	110	Regenrohr 100 x 100	125	123,00

## Abzweig, Zink, rund

Lagerware, sofort lieferbar



87,5°, aus **Zink blank**, mit Lochblechabdeckung und EPDM-Lippendichtung (nur in der Muffenverbindung); auch aus Kupfer\*, Aluminium\* und FTE\* lieferbar (Preise auf Anfrage)

Art.Nr.	Ø Anschlussrohr	Maß A/Anschluss an	Außen-Ø Muffe	Euro/Stück
ZAZ0507	50	Regenrohr Ø 76	65	89,60
ZAZ0510	50	Regenrohr Ø 100	65	89,60
ZAZ0707	75	Regenrohr Ø 76	90	89,60
ZAZ0710	75	Regenrohr Ø 100	90	89,60
ZAZ0910	90	Regenrohr Ø 100	105	89,60
ZAZ1110	110	Regenrohr Ø 100	125	89,60



mehr Info ...

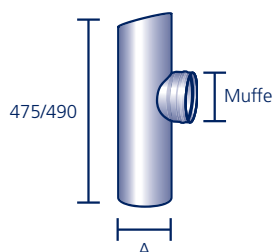
In RAL-Farben  
siehe Seite 93

87,5°, aus **Zink vorbewittert**, mit Lochblechabdeckung und EPDM-Lippendichtung (nur in der Muffenverbindung)

Art.Nr.	Ø Anschlussrohr	Maß A/Anschluss an	Außen-Ø Muffe	Euro/Stück
ZAZB0508	50	Regenrohr Ø 80	65	109,00
ZAZB0510	50	Regenrohr Ø 100	65	109,00
ZAZB0708	75	Regenrohr Ø 80	90	109,00
ZAZB0710	75	Regenrohr Ø 100	90	109,00
ZAZB0910	90	Regenrohr Ø 100	105	109,00
ZAZB1110	110	Regenrohr Ø 100	125	109,00

## Abzweig, Zink, rund, für LORO-X-Rohr

Lagerware, sofort lieferbar



87,5°, aus **Zink blank**, mit Lochblechabdeckung und EPDM-Lippendichtung (nur in der Muffenverbindung); auch aus Kupfer\*, Aluminium\* und FTE\* lieferbar (Preise auf Anfrage)

Art.Nr.	Ø Anschlussrohr	Maß A/Reduzierung auf	Außen-Ø Muffe	Euro/Stück
ZAZ1010	DN 102	Regenrohr Ø 100	115	89,60



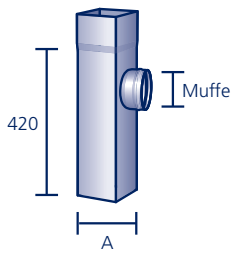
mehr Info ...

In RAL-Farben  
siehe Seite 93

87,5°, aus **Zink vorbewittert**, mit Lochblechabdeckung und EPDM-Lippendichtung (nur in der Muffenverbindung)

Art.Nr.	Ø Anschlussrohr	Maß A/Reduzierung auf	Außen-Ø Muffe	Euro/Stück
ZAZB1010	DN 102	Regenrohr Ø 100	115	109,00

## Abzweig, Zink, eckig mit Regenrohrmuffe



87,5°, aus **Zink blank**, mit EPDM-Lippendichtung (nur in der Muffenverbindung); zum Anschluss an Regenfallrohre oben und unten; auch aus Kupfer\*, Aluminium\* und FTE\* lieferbar (Preise auf Anfrage)

Art.Nr.	Ø Anschlussrohr	Maß A/Anschluss an	Außen-Ø Muffe	Euro/Stück
ZAQZM0508	50	Regenrohr 80 x 80	65	81,00
ZAQZM0510	50	Regenrohr 100 x 100	65	81,00
ZAQZM0708	75	Regenrohr 80 x 80	90	81,00
ZAQZM0710	75	Regenrohr 100 x 100	90	81,00
ZAQZM0910	90	Regenrohr 100 x 100	105	81,00
ZAQZM1110	110	Regenrohr 100 x 100	125	81,00



mehr Info ...

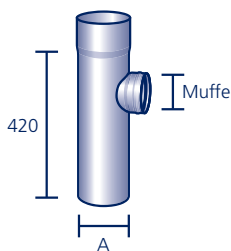
In RAL-Farben  
siehe Seite 93

87,5°, aus **Zink vorbewittert**, mit EPDM-Lippendichtung (nur in der Muffenverbindung); zum Anschluss an Regenfallrohre oben und unten

Art.Nr.	Ø Anschlussrohr	Maß A/Anschluss an	Außen-Ø Muffe	Euro/Stück
ZAQZMB0508	50	Regenrohr 80 x 80	65	101,50
ZAQZMB0510	50	Regenrohr 100 x 100	65	101,50
ZAQZMB0708	75	Regenrohr 80 x 80	90	101,50
ZAQZMB0710	75	Regenrohr 100 x 100	90	101,50
ZAQZMB0910	90	Regenrohr 100 x 100	105	101,50
ZAQZMB1110	110	Regenrohr 100 x 100	125	101,50

## Abzweig, Zink, rund mit Regenrohrmuffe

Lagerware, sofort lieferbar



87,5°, aus **Zink blank**, mit EPDM-Lippendichtung (nur in der Muffenverbindung); zum Anschluss an Regenfallrohre oben und unten; auch aus Kupfer\*, Aluminium\* und FTE\* lieferbar (Preise auf Anfrage)

Art.Nr.	Ø Anschlussrohr	Maß A/Anschluss an	Außen-Ø Muffe	Euro/Stück
ZAZM0507	50	Regenrohr Ø 76	65	67,90
ZAZM0510	50	Regenrohr Ø 100	65	67,90
ZAZM0707	75	Regenrohr Ø 76	90	67,90
ZAZM0710	75	Regenrohr Ø 100	90	67,90
ZAZM0910	90	Regenrohr Ø 100	105	67,90
ZAZM1110	110	Regenrohr Ø 100	125	67,90



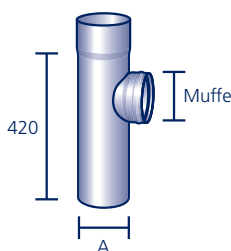
mehr Info ...

In RAL-Farben  
siehe Seite 93

87,5°, aus **Zink vorbewittert**, mit EPDM-Lippendichtung (nur in der Muffenverbindung); zum Anschluss an Regenfallrohre oben und unten

Art.Nr.	Ø Anschlussrohr	Maß A/Anschluss an	Außen-Ø Muffe	Euro/Stück
ZAZMB0508	50	Regenrohr Ø 80	65	87,40
ZAZMB0510	50	Regenrohr Ø 100	65	87,40
ZAZMB0708	75	Regenrohr Ø 80	90	87,40
ZAZMB0710	75	Regenrohr Ø 100	90	87,40
ZAZMB0910	90	Regenrohr Ø 100	105	87,40
ZAZMB1110	110	Regenrohr Ø 100	125	87,40

## Abzweig, Zink, rund mit Regenrohrmuffe, für LORO-X-Rohr



87,5°, aus **Zink blank**, mit Regenrohrmuffe und EPDM-Lippendichtung (nur in der Muffenverbindung); auch aus Kupfer\*, Aluminium\* und FTE\* lieferbar (Preise auf Anfrage)

Art.Nr.	Ø Anschlussrohr	Maß A/Reduzierung auf	Außen-Ø Muffe	Euro/Stück
ZAZM1010	DN 102	Regenrohr Ø 100	115	67,90



mehr Info ...

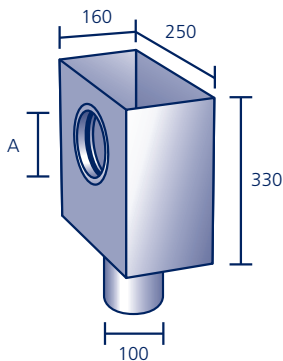
In RAL-Farben  
siehe Seite 93

87,5°, aus **Zink vorbewittert**, mit EPDM-Lippendichtung (nur in der Muffenverbindung)

Art.Nr.	Ø Anschlussrohr	Maß A/Reduzierung auf	Außen-Ø Muffe	Euro/Stück
ZAZMB1010	DN 102	Regenrohr Ø 100	115	87,40

## Wasserfangkasten, Zink

Lagerware, sofort lieferbar



Aus **Zink blank**, mit EPDM-Lippendichtung in der Muffe; auch aus vorbewittertem Zink, Kupfer\*, Aluminium\* und FTE\* lieferbar (Preise auf Anfrage)

Art.Nr.	Ø Anschlussrohr/Maß A	Anschluss an	Euro/Stück
ZWZ0510	DN 50	Regenrohr Ø 100	104,90
ZWZ0710	DN 75	Regenrohr Ø 100	104,90
ZWZ0910	DN 90	Regenrohr Ø 100	104,90
ZWZ1110	DN 110	Regenrohr Ø 100	104,90

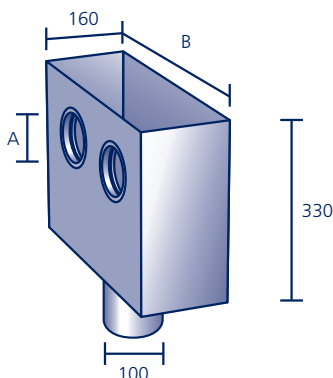


mehr Info ...

In RAL-Farben  
siehe Seite 93

## NEU Doppel-Wasserfangkasten, Zink

Lagerware, sofort lieferbar



Aus **Zink blank**, mit EPDM-Lippendichtung in den Muffen; auch aus vorbewittertem Zink, Kupfer\*, Aluminium\* und FTE\* lieferbar (Preise auf Anfrage)

Art.Nr.	Ø Anschlussrohr/Maß A	Anschluss an	Breite/Maß B	Euro/Stück
ZDWZ0710	DN 75	Regenrohr Ø 100	300	115,30
ZDWZ1110	DN 110	Regenrohr Ø 100	370	115,30

Auch mit anderen Muffengrößen und höhenversetzten Muffen lieferbar

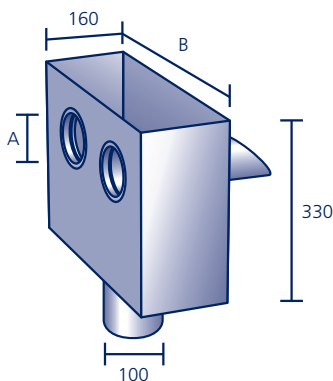


mehr Info ...

In RAL-Farben  
siehe Seite 93

## NEU Doppel-Wasserfangkasten, Zink, mit Speier

Lagerware, sofort lieferbar



Aus **Zink blank, Speier** mit 45°-Schrägschnitt, mit EPDM-Lippendichtung in den Muffen; auch aus vorbewittertem Zink, Kupfer\*, Aluminium\* und FTE\* lieferbar (Preise auf Anfrage)

Art.Nr.	Ø Anschlussrohr/Maß A	Anschluss an	Breite/Maß B	Euro/Stück
ZDWZS0710	DN 75	Regenrohr Ø 100	300	147,60
ZDWZS1110	DN 110	Regenrohr Ø 100	370	147,60

Auch mit anderen Muffengrößen und höhenversetzten Muffen lieferbar

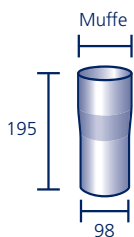


mehr Info ...

In RAL-Farben  
siehe Seite 93

## Reduzierung, Zink

Lagerware, sofort lieferbar



Aus **Zink**, ohne Dichtring

Art.Nr.	Reduzierung von	Anschluss an	Außen-Ø Muffe	Euro/Stück
WRZ1109	Polybit 110	Regenrohr DN 100	115	37,40

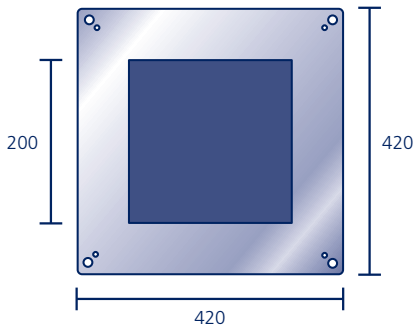


mehr Info ...

In RAL-Farben  
siehe Seite 93

## Dampfsperrplatte

Lagerware, sofort lieferbar



Aus Edelstahl, mit dehnbarer EPDM-Folie zur Montage an der Attika, passend für alle Attika-Elemente von 50 bis 160 mm Durchmesser

Art.Nr.

Euro/Stück

ZDS0516

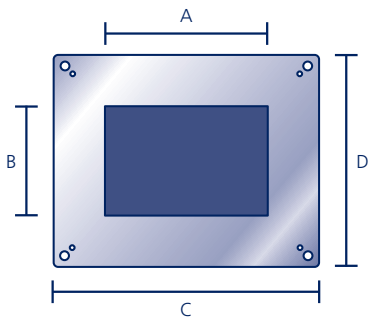
52,10



mehr Info ...

## Dampfsperrplatte, Speier

Lagerware, sofort lieferbar



Aus Edelstahl, mit dehnbarer EPDM-Folie zur Montage an der Attika, passend für Speier

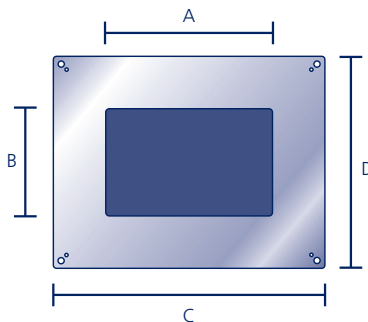
Art.Nr.	Speier	Maß A	Maß B	Maß C	Maß D	Euro/Stück
WZDS1505	150 x 50	300	200	520	420	55,40
WZDS2005	200 x 50	350	200	570	420	56,20
WZDS2405	240 x 50	390	200	610	420	59,50
WZDS2010	200 x 100	350	250	570	470	61,30
WZDS3010	300 x 100	450	250	670	470	68,50
WZDS4010	400 x 100	550	250	770	470	71,20
WZDS5010	500 x 100	650	250	870	470	76,50



mehr Info ...

## NEU Dampfsperrplatte, Doppel-Elemente

Lagerware, sofort lieferbar



Aus Edelstahl, mit dehnbarer EPDM-Folie zur Montage an der Attika, passend für Doppel-Elemente

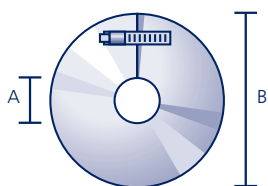
Art.Nr.	für Ø	Maß A	Maß B	Maß C	Maß D	Euro/Stück
WZDD07	2 x 75	350	225	570	445	63,30
WZDD11	2 x 110	420	260	640	480	69,60



mehr Info ...

## Wandrosette

Lagerware, sofort lieferbar



Aus Edelstahl, zur Abdeckung des Ringspaltes, verstellbar, passend für runde Attika-Elemente

Art.Nr.	Ø/Maß A	Maß B	Euro/Stück
ZWR05	50	190	22,80
ZWR07	75	220	25,40
ZWR09	90	235	26,70
ZWR11	110	250	29,00

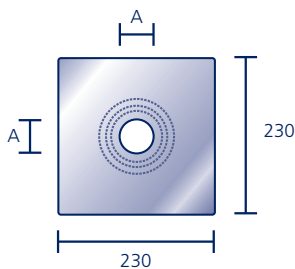


mehr Info ...

In RAL-Farben  
siehe Seite 93

## Wandscheibe

Lagerware, sofort lieferbar



Aus Edelstahl, zur Abdeckung des Ringspaltes, passend für runde Attika-Elemente

Art.Nr.	Maß A	Euro/Stück
ZWS0501	50	18,60
ZWS0701	75	18,60
ZWS0901	90	18,60
ZWS1101	110	18,60

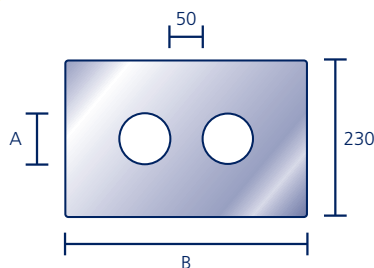


mehr Info ...

In RAL-Farben  
siehe Seite 93

## NEU Wandscheibe, Doppel-Elemente

Lagerware, sofort lieferbar



Aus Edelstahl, zur Abdeckung des Ringspaltes, passend für Doppel-Elemente

Art.Nr.	Ø/Maß A	Maß B	Euro/Stück
ZWSD0701	2 x 75	355	44,90
ZWSD1101	2 x 110	390	48,70

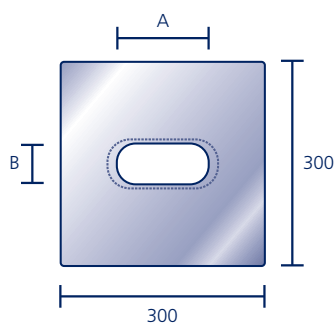


mehr Info ...

In RAL-Farben  
siehe Seite 93

## Wandscheibe, Attika-Flach-Ablauf

Lagerware, sofort lieferbar



Aus Edelstahl, zur Abdeckung des Ringspaltes, passend für Attika-Flach-Ablauf

Art.Nr.	Maß A	Maß B	Euro/Stück
ZWS140601	137	60	25,40
ZWS150701	151	72	25,40

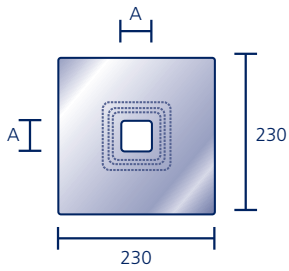


mehr Info ...

In RAL-Farben  
siehe Seite 93

## Wandscheibe, Übergangsstück rund/quadratisch

Lagerware, sofort lieferbar



Aus Edelstahl, zur Abdeckung einer Mauerdurchführung, passend für die Übergangsstücke rund/quadratisch

Art.Nr.	Maß A	Euro/Stück
ZWS050401	45	18,60
ZWS070601	69	18,60
ZWS090801	82	18,60
ZWS110901	99	18,60

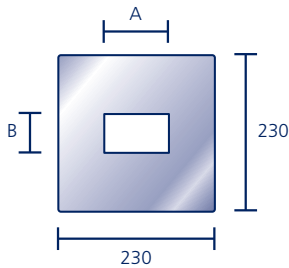


mehr Info ...

In RAL-Farben  
siehe Seite 93

## Wandscheibe, Keil-Speier

Lagerware, sofort lieferbar



Aus Edelstahl, zur Abdeckung einer Mauerdurchführung, passend für Keil-Speier

Art.Nr.	Maß A	Maß B	Euro/Stück
ZWS090501	95	57	18,60

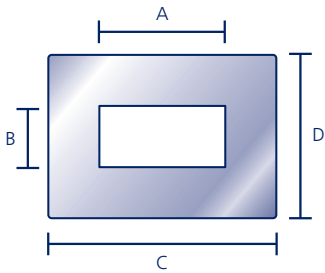


mehr Info ...

In RAL-Farben  
siehe Seite 93

## Wandscheibe, Speier

Lagerware, sofort lieferbar



Aus Edelstahl, zur Abdeckung einer Mauerdurchführung, passend für Speier

Art.Nr.	Speier	Maß A	Maß B	Maß C	Maß D	Euro/Stück
WZWS1505	150 x 50	150	50	350	250	30,60
WZWS2005	200 x 50	200	50	400	250	34,00
WZWS2405	240 x 50	240	50	440	250	36,80
WZWS2010	200 x 100	200	100	400	300	37,30
WZWS3010	300 x 100	300	100	500	300	47,50
WZWS4010	400 x 100	400	100	600	300	56,30
WZWS5010	500 x 100	500	100	700	300	64,10

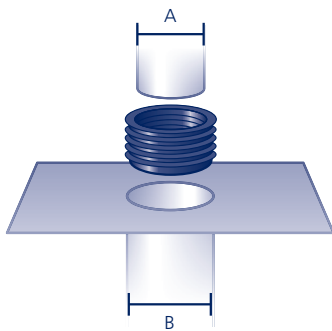


mehr Info ...

In RAL-Farben  
siehe Seite 93

## Verbinder/Anstauringe

Lagerware, sofort lieferbar

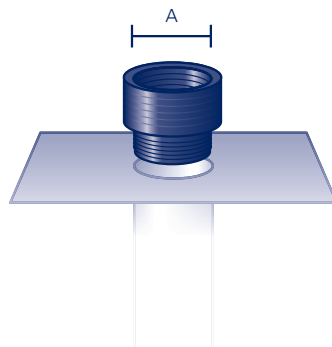


**Rückstaudichtung** aus EPDM. Anstelle eines Rollrings zur sicheren Verbindung eines Aufstockelements mit einem Element oder vorhandenem Rohr

Art.Nr.	Ø/Maß A	für Ø/Maß B	Stück pro Karton	Euro/Stück
ZRD0506	50	59 bis 62	5	9,10
ZRD0507	50	71 bis 74	5	13,80
ZRD0607	63	71 bis 74	5	13,80
ZRD0608	63	85 bis 89	5	17,50
ZRD0708	75	85 bis 89	5	17,50
ZRD0710	75	105 bis 109	5	24,50
ZRD0910	90	105 bis 109	5	24,50
ZRD0912	90	119 bis 124	5	25,40
ZRD1112	110	119 bis 124	5	25,40
ZRD1114	110	139 bis 144	5	31,10
ZRD1214	125	139 bis 144	5	31,10
ZRD1215	125	154 bis 159	5	33,00
ZRD1415	145	154 bis 159	5	33,00
ZRD1618	160	189 bis 194	5	43,00
ZRD1619	160	194 bis 198	5	43,00



mehr Info ...

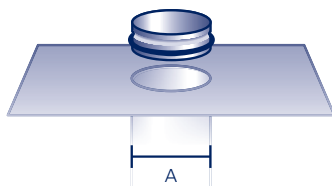


**EPDM-Anstaurung.** Variable Anstauhöhe durch Schneidmarkierungen in 10-mm-Schritten von 25 bis 75 mm. Passende Laubfänge: **M-Laubfang erhöht/Kiesdach** und **VARIO S** siehe Seite 42

Art.Nr.	Ø/Maß A	Stück pro Karton	Euro/Stück
ZKV05	50	5	27,00
ZKV06	63	5	32,10
ZKV07	75	5	36,30
ZKV09	90	5	42,90
ZKV11	110	5	46,70
ZKV12	125	5	54,80
ZKV14	145	5	62,40
ZKV16	160	5	68,00



mehr Info ...



**Anstaurung** aus säurefestem Edelstahl V4A mit EPDM-Ring; für den Einsatz von Dachgullys, Dachgully-Systemen und Attika-Gullys als Notüberlauf; Anstauhöhe wahlweise 25 oder 35 mm. Passende Laubfänge: **M-Laubfang erhöht/Kiesdach** und **VARIO S** siehe Seite 42

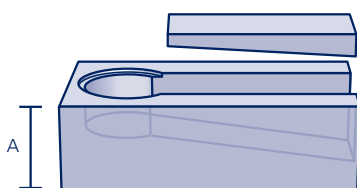
Art.Nr.	Ø/Maß A	Stück pro Karton	Euro/Stück
WASR0735	75	20	36,30
WASR1135	110	20	46,70
WASR1235	125	20	54,80
WASR1635	160	20	68,00



mehr Info ...

## XPS-Montageblock

Lagerware, sofort lieferbar



Aus extrudiertem Polystyrol zur einfachen und sicheren Dämmung von Attika-Gully (siehe Seite 27), Attika-Ablauf, Attika-Notüberlauf, Attika-Flach-Ablauf (siehe Seite 28) und Topf-Gully, waagrecht (siehe Seite 21)


Art.Nr.	für die Dämmung von	Höhe/Maß A	Stück pro Karton	Euro/Stück
WZMBAG07	Attika-Gully 75	150	1	57,10
WZMBAG11	Attika-Gully 110	185	1	69,40
WZMBAA	Attika-Ablauf/Attika-Notüberlauf	160	1	69,80
WZMBAF	Attika-Flach-Ablauf	135	1	63,70
WZMBTGW07	Topf-Gully, waagrecht 75	125	1	62,40



mehr Info ...



## Rollringe

 Lagerware, sofort lieferbar

**Rollringe** aus EPDM bzw. \*Moosgummi dienen dazu, den Abstand zwischen dem Außenmaß eines Sanierungsgullys/Sanierungsdunstrohrs und dem Innenmaß des vorhandenen Rohrs auszugleichen. Grundsätzlich gilt also: Außendurchmesser des Sanierungsgullys/Sanierungsdunstrohrs (unten) + Rollringstärke = Innendurchmesser des vorhandenen Rohrs. Rollringe sind in mehreren Dicken lieferbar, dadurch sind verschiedene Kombinationen möglich.



mehr Info ...

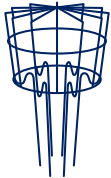
Art.Nr.	Stärke	für Außendurchmesser	für Innendurchmesser	Euro/Stück
ZRR0506	6	50	56 – 58	3,00
ZRR0606	6	63	69 – 71	3,00
ZRR0705	5	75	80 – 81	3,00
ZRR0906	6	90	96 – 98	3,00
ZRR1106	6	110	116 – 118	3,00
ZRR1207	7	125	131 – 133	3,00
ZRR0508	8	50	59 – 62	3,50
ZRR0608	8	63	72 – 75	3,50
ZRR0708	8	75	84 – 87	3,50
ZRR0908	8	90	99 – 102	3,50
ZRR1108	8	110	119 – 122	3,50
ZRR1408	8	145	154 – 157	3,50
ZRR1608M*	8	160	168 – 170	3,50
ZRR0510	10	50	63 – 66	4,50
ZRR0610	10	63	76 – 79	4,50
ZRR0710	10	75	88 – 91	4,50
ZRR0910	10	90	103 – 106	4,50
ZRR1110	10	110	123 – 126	4,50
ZRR1210M*	10	125	136 – 138	4,50
ZRR1610M*	10	160	173 – 176	4,50
ZRR0512	12	50	67 – 70	5,90
ZRR0612	12	63	80 – 83	5,90
ZRR0712	12	75	92 – 95	5,90
ZRR0912	12	90	107 – 110	5,90
ZRR1112	12	110	127 – 130	5,90
ZRR1212M*	12	125	138 – 143	5,90
ZRR1412M*	12	145	158 – 163	5,90
ZRR1612M*	12	160	173 – 178	5,90
ZRR1215M*	15	125	144 – 147	8,20
ZRR1415M*	15	145	164 – 167	8,20
ZRR1615M*	15	160	179 – 182	8,20
ZRR0520M*	20	50	71 – 80	13,80
ZRR0620M*	20	63	84 – 93	13,80
ZRR0720M*	20	75	96 – 105	13,80
ZRR0920M*	20	90	111 – 120	13,80
ZRR1120M*	20	110	131 – 140	13,80
ZRR1220M*	20	125	146 – 155	13,80
ZRR1420M*	20	145	166 – 175	13,80
ZRR1620M*	20	160	181 – 190	13,80

\*Moosgummi

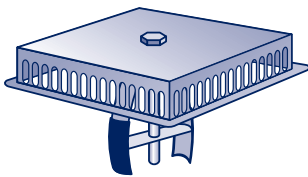
## Laubfänge

 Lagerware, sofort lieferbar (außer M-Laubfang für Kiesdächer)
**Zylinder-Laubfang**, aus Edelstahl

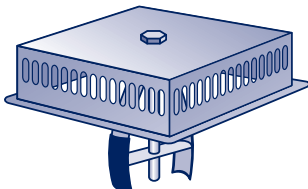
Art.Nr.	für Abläufe mit einem Ø von	Euro/Stück
WLZ05	50	24,20

**Laubfangkorb**, aus Metall kunststoffbeschichtet

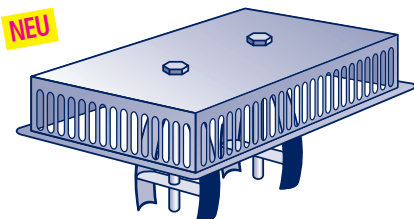
Art.Nr.	für Abläufe mit einem Ø von	Euro/Stück
WLK12	62 bis 125	12,50

**M-Laubfang**, aus Edelstahl

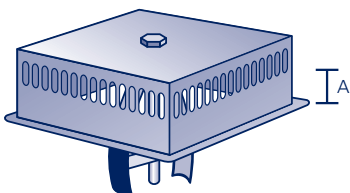
Art.Nr.	für Abläufe mit einem Ø von	Euro/Stück
WLM0716	75 bis 160	58,10

**M-Laubfang erhöht**, aus Edelstahl (nur in Verbindung mit Anstauring als Notüberlauf verwendbar)

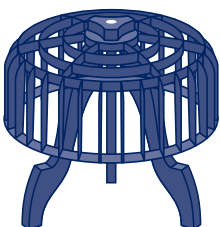
Art.Nr.	für Abläufe mit einem Ø von	Euro/Stück
WLMH0716	75 bis 160	74,40

**M-Laubfang erhöht, für Attika-Doppel-Gully**, aus Edelstahl, (nur in Verbindung mit Anstauring als Notüberlauf verwendbar)

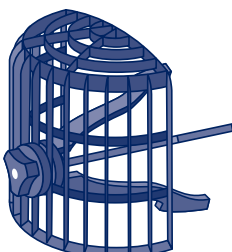
Art.Nr.	für Abläufe mit einem Ø von	Euro/Stück
WLMDH07	2 x 75	109,50
WLMDH11	2 x 110	110,60

**M-Laubfang für Kiesdächer**, aus Edelstahl, Höhe individuell bestellbar (nur in Verbindung mit Anstauring als Notüberlauf verwendbar)

Art.Nr.	für Abläufe mit einem Ø von	Maß A (Kieshöhe)	Euro/Stück
WLMK0716	75 bis 160	min. 50 mm	122,20

**Laubfang VARIO S mit Drehmechanik**, aus Kunststoff


Art.Nr.	für Abläufe mit einem Ø von	Euro/Stück
WLVS0720	75 bis 200	16,60

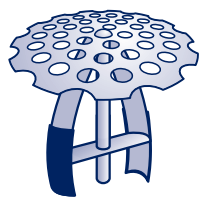
**Attika-Laubfang VARIO W** mit Drehmechanik, aus Kunststoff, höhenverstellbar

Art.Nr.	für Abläufe mit einem Ø von	Euro/Stück
WLWV0720	75 bis 200	25,60



## Kiesfänge

 Lagerware, sofort lieferbar



### Terrassensieb, aus Edelstahl

Art.Nr.	für Abläufe mit einem Ø von	Euro/Stück
WTS	75 bis 110	31,40



mehr Info ...



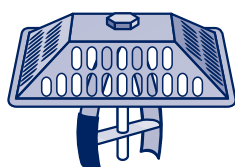
### Balkon-Rost, aus Edelstahl, für obere Balkone und alle senkrechten und waagerechten Dachgullys

Art.Nr.	für Abläufe mit einem Ø von	Euro/Stück
WR05	50	19,90
WR06	63	21,50
WR07	75	22,80
WR09	90	30,20
WR11	110	32,10
WR12	125	36,10
WR14	145	40,30
WR16	160	45,40
WR20	200	56,10



mehr Info ...

 In RAL-Farben  
siehe Seite 93

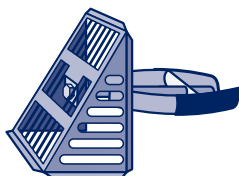


### Universal-Kiesfang, aus Edelstahl

Art.Nr.	für Abläufe mit einem Ø von	Euro/Stück
WK0714	75 bis 160	36,90
WK1625	180 bis 250	64,70



mehr Info ...

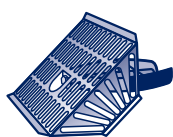


### Attika-Kiesfang, aus Edelstahl

Art.Nr.	für Abläufe mit einem Ø von	Euro/Stück
WKA05	50	44,30
WKA0711	75 bis 110	44,30



mehr Info ...

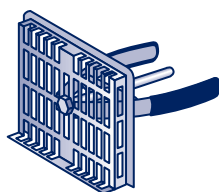


### Keil-Speier-Kiesfang, aus Edelstahl

Art.Nr.	für Keil-Speier mit einem Maß von	Euro/Stück
WKSK	57 x 95	44,30



mehr Info ...

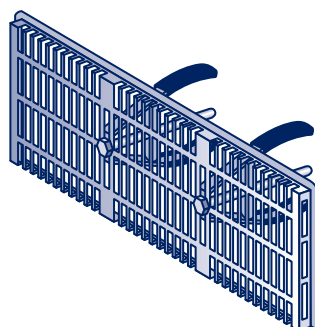


### Attika-Flach-Kiesfang, aus Edelstahl

Art.Nr.	für Abläufe mit einem Ø von	Euro/Stück
WKAF05	50	44,30
WKAF0715	75 bis 150	44,30



mehr Info ...

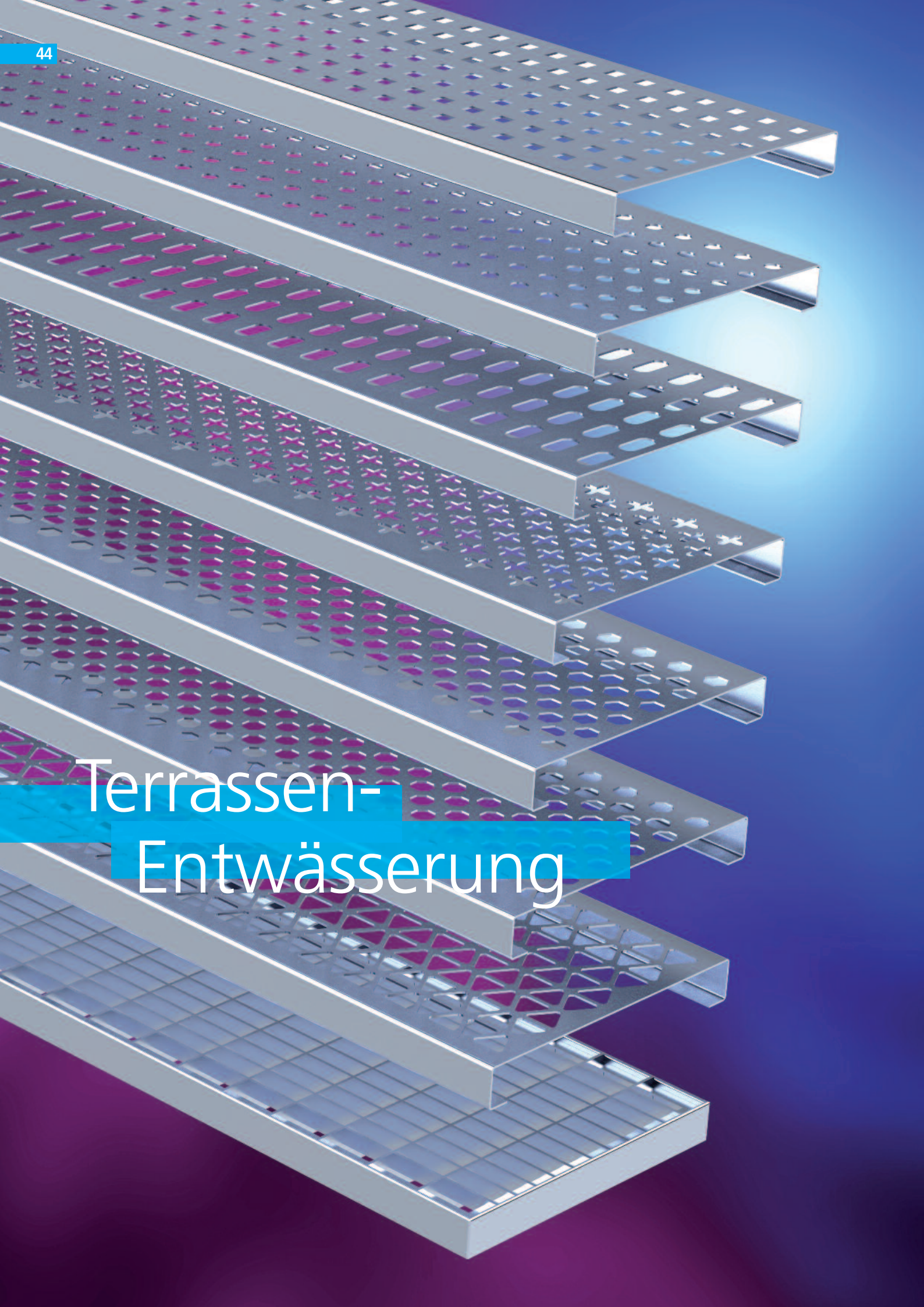


### Speier-Kiesfang, aus Edelstahl

Art.Nr.	für Speier mit einem Maß von	Euro/Stück
WKS2005	200 bis 240 x 50	69,50
WKS3010	300 x 100	76,30
WKS4010	400 x 100	79,70
WKS5010	500 x 100	86,60



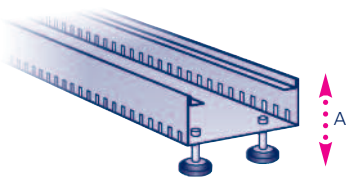
mehr Info ...



# Terrassen- Entwässerung

## Terrassenrinne, Grundelement

Lagerware, sofort lieferbar



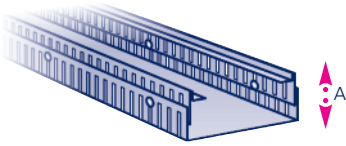
### Grundelement Stelzager, 155 x 1000 mm

Art.Nr.	Material	Ausführung	Höhe/Maß A	Euro/Stück
WTGESTVS15	verzinkter Stahl	höhenverstellbar	80–105	54,80
WTGESTV215	Edelstahl V2A	höhenverstellbar	80–105	77,70



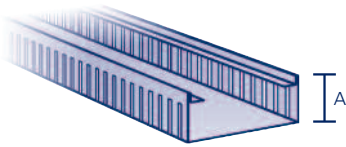
mehr Info ...

In RAL-Farben  
siehe Seite 93



### Grundelement Splittbett höhenverstellbar, 155 x 1000 mm

Art.Nr.	Material	Ausführung	Höhe/Maß A	Euro/Stück
WTGESPHVS15	verzinkter Stahl	höhenverstellbar	50–85	63,10
WTGESPHV215	Edelstahl V2A	höhenverstellbar	50–85	90,60



### Grundelement Splittbett starr, 155 x 1000 mm

Art.Nr.	Material	Ausführung	Höhe/Maß A	Euro/Stück
WTGESPV15	verzinkter Stahl	starr	50	32,20
WTGESPV215	Edelstahl V2A	starr	50	56,40

## Abdeckung, gestanz

Lagerware, sofort lieferbar

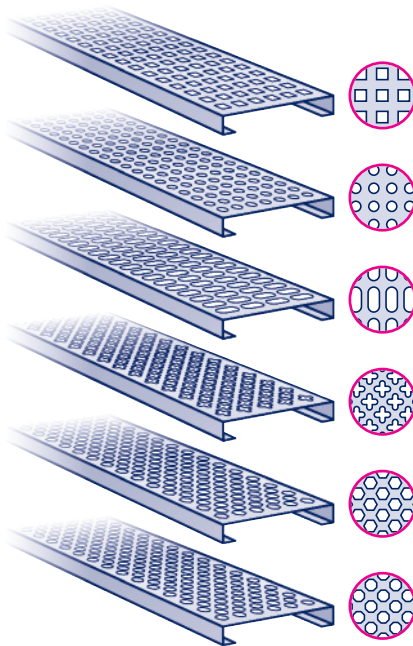
### Abdeckung, gestanz, 150 x 1000 x 20 mm, Belastungsklasse K3

Art.Nr.	Material	Ausführung	Euro/Stück
WTAVAL15	Aluminium	Muster Viereck	40,90
WTAVV215	Edelstahl V2A	Muster Viereck	72,60
WTARAL15	Aluminium	Muster Rund	40,90
WTARV215	Edelstahl V2A	Muster Rund	72,60
WTAOAL15	Aluminium	Muster Oval	40,90
WTAOV215	Edelstahl V2A	Muster Oval	72,60
WTAKAL15	Aluminium	Muster Kreuz	40,90
WTAKV215	Edelstahl V2A	Muster Kreuz	72,60
YWTASAL15	Aluminium	Muster Sechseck	40,90
YWTASV215	Edelstahl V2A	Muster Sechseck	72,60
YWTAAAL15	Aluminium	Muster Achteck	40,90
YWTAASV215	Edelstahl V2A	Muster Achteck	72,60



mehr Info ...

In RAL-Farben  
siehe Seite 93



## Abdeckung, rutschhemmend

Lagerware, sofort lieferbar

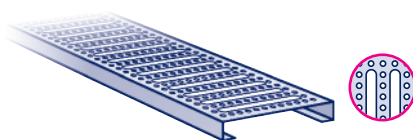
### Abdeckung, gestanz, rutschhemmend, 150 x 1000 x 20 mm, Belastungsklasse K3

Art.Nr.	Material	Ausführung	Euro/Stück
WTAOVS15	verzinkter Stahl	Muster Oval lang	51,00



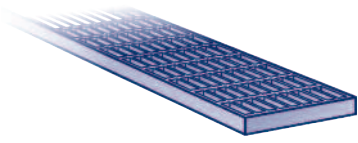
mehr Info ...

In RAL-Farben  
siehe Seite 93



## Abdeckung, Gitterrost

Lagerware, sofort lieferbar



**Abdeckung, Gitterrost**, 150 x 1000 x 20 mm, Belastungsklasse K3

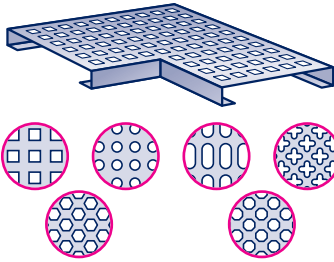
Art.Nr.	Material	Euro/Stück
WTGRVS15	verzinkter Stahl	45,20
WTGRV215	Edelstahl V2A	129,50



mehr Info ...

In RAL-Farben  
siehe Seite 93

## Eck-Abdeckung



**Eck-Abdeckung, gestanz**, 250 x 250 x 20 mm, Belastungsklasse K3

Art.Nr.	Material	Ausführung	Euro/Stück
XWTEAL	Aluminium	Muster bitte bei Bestellung angeben	90,70
XWTEV2	Edelstahl V2A	Muster bitte bei Bestellung angeben	129,10

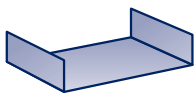


mehr Info ...

In RAL-Farben  
siehe Seite 93

## Zubehör

Lagerware, sofort lieferbar

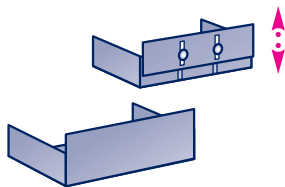


**Rinnenverbinder** für Terrassenrinne

Art.Nr.	Material	für Grundelement ...	Euro/Stück
WTVSPVS15	verzinkter Stahl	Stelzlager/Splittbett, höhenverstellbar/starr	14,20
WTVSPV215	Edelstahl V2A	Stelzlager/Splittbett, höhenverstellbar/starr	27,60



mehr Info ...



**Endboden** für Terrassenrinne, 150 mm breit

Art.Nr.	Material	für Grundelement ...	Euro/Stück
WTESPHVS15	verzinkter Stahl	Splittbett, höhenverstellbar	37,00
WTESPV15	verzinkter Stahl	Stelzlager/Splittbett, starr	24,70
WTESPHV215	Edelstahl V2A	Splittbett, höhenverstellbar	58,80
WTESPV215	Edelstahl V2A	Stelzlager/Splittbett, starr	37,00

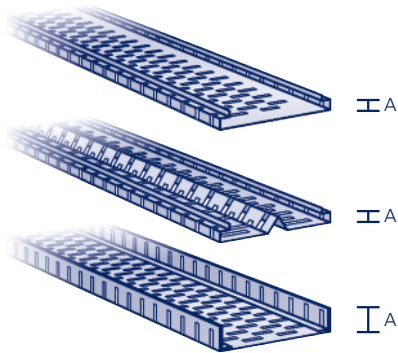


mehr Info ...

In RAL-Farben  
siehe Seite 93

## Bangkirai/WPC-Terrassenrinne, Grundelement

Lagerware, sofort lieferbar



**Grundelement**, 150 x 1000 mm

Art.Nr.	Material	Ausführung	Höhe/Maß A	Euro/Stück
WBGEVS15	verzinkter Stahl	ohne Stabilisierungsprofil	10	35,70
WBGEV215	Edelstahl V2A	ohne Stabilisierungsprofil	10	54,20
WBGESVS15	verzinkter Stahl	mit Stabilisierungsprofil	10	46,10
WBGESV215	Edelstahl V2A	mit Stabilisierungsprofil	10	69,50
WBGEGVS15	verzinkter Stahl	für Abdeckung Gitterrost	22	38,90

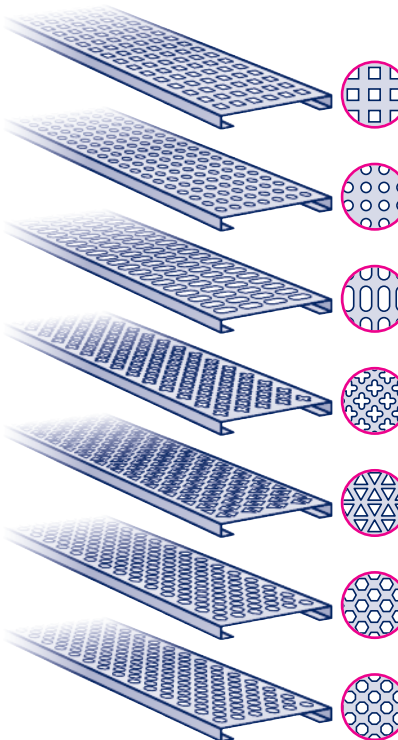


mehr Info ...

In RAL-Farben  
siehe Seite 93

## Abdeckung, gestanzt

Lagerware, sofort lieferbar



**Abdeckung, gestanzt**, 150 x 1000 x 12 mm, Belastungsklasse K3

Art.Nr.	Material	Ausführung	Euro/Stück
WBAVAL15	Aluminium	Muster Viereck	37,50
WBAV215	Edelstahl V2A	Muster Viereck	71,70
WBARAL15	Aluminium	Muster Rund	37,50
WBARV215	Edelstahl V2A	Muster Rund	71,70
WBAOAL15	Aluminium	Muster Oval	37,50
WBAOV215	Edelstahl V2A	Muster Oval	71,70
WBAKAL15	Aluminium	Muster Kreuz	37,50
WBAKV215	Edelstahl V2A	Muster Kreuz	71,70
WBADAL15	Aluminium	Muster Dreieck**	37,50
WBADV215	Edelstahl V2A	Muster Dreieck**	71,70
WBASAL15	Aluminium	Muster Sechseck	37,50
WBASV215	Edelstahl V2A	Muster Sechseck	71,70
WBAAL15	Aluminium	Muster Achteck	37,50
WBAAV215	Edelstahl V2A	Muster Achteck	71,70



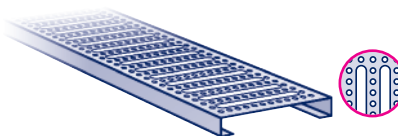
mehr Info ...

In RAL-Farben  
siehe Seite 93

\*\*Die Abdeckung „Dreieck“ erfordert ein Stabilisierungsprofil

## Abdeckung, rutschhemmend

Lagerware, sofort lieferbar



**Abdeckung, gestanzt, rutschhemmend**, 150 x 1000 x 20 mm, Belastungsklasse K3

Art.Nr.	Material	Ausführung	Euro/Stück
WTAOVS15	verzinkter Stahl	Muster Oval lang	51,00

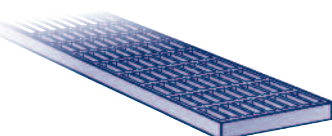


mehr Info ...

In RAL-Farben  
siehe Seite 93

## Abdeckung, Gitterrost

Lagerware, sofort lieferbar



**Abdeckung, Gitterrost**, 150 x 1000 x 20 mm, Belastungsklasse K3

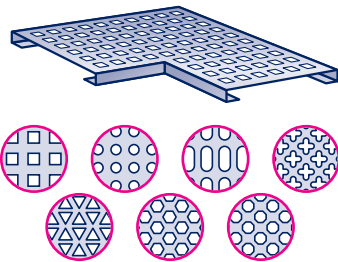
Art.Nr.	Material	Euro/Stück
WTGRVS15	verzinkter Stahl	45,20
WTGRV215	Edelstahl V2A	129,50



mehr Info ...

In RAL-Farben  
siehe Seite 93

## Eck-Abdeckung

**Eck-Abdeckung, gestanzt**, 250 x 250 x 12 mm, Belastungsklasse K3

Art.Nr.	Material	Ausführung	Euro/Stück
XWBEAL	Aluminium	Muster bitte bei Bestellung angeben	89,00
XWBEV2	Edelstahl V2A	Muster bitte bei Bestellung angeben	124,50



mehr Info ...

 In RAL-Farben  
siehe Seite 93

## Zubehör

Lagerware, sofort lieferbar

**Rinnenverbinder** für Bangkirai/WPC-Terrassenrinne, 145 mm breit

Art.Nr.	Material	Euro/Stück
WBVVS15	verzinkter Stahl	14,20
WBVAL15	Aluminium	15,00
WBVV215	Edelstahl V2A	24,20



mehr Info ...

 In RAL-Farben  
siehe Seite 93
**Endboden** für Bangkirai/WPC-Terrassenrinne und Bangkirai/WPC-Fix-Rinne, 150 mm breit

Art.Nr.	Material	Euro/Stück
WBEAL15	Aluminium	24,80
WBEV215	Edelstahl V2A	37,90



mehr Info ...

 In RAL-Farben  
siehe Seite 93

## Bangkirai/WPC-Fix-Rinne

Lagerware, sofort lieferbar

**Rinne, einteilig, gestanzt**, 150 x 1000 x 22 mm

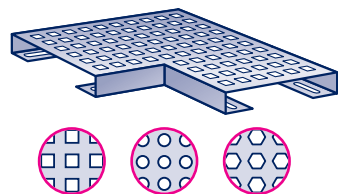
Art.Nr.	Material	Ausführung	Euro/Stück
WBFVAL15	Aluminium	Muster Viereck	50,90
WBFV215	Edelstahl V2A	Muster Viereck	86,40
WBFRAL15	Aluminium	Muster Rund	50,90
WBFV215	Edelstahl V2A	Muster Rund	86,40
WBFSAL15	Aluminium	Muster Sechseck	50,90
WBFSV215	Edelstahl V2A	Muster Sechseck	86,40



mehr Info ...

 In RAL-Farben  
siehe Seite 93

## Bangkirai/WPC-Fix-Ecke

**Ecke, gestanzt**, 250 x 250 x 22 mm

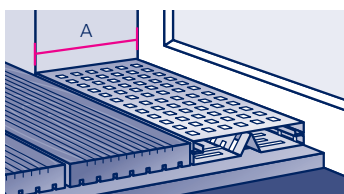
Art.Nr.	Material	Ausführung	Euro/Stück
XWBEAL	Aluminium	Muster bitte bei Bestellung angeben	89,00
XWBEV2	Edelstahl V2A	Muster bitte bei Bestellung angeben	124,50



mehr Info ...

 In RAL-Farben  
siehe Seite 93

## Sonderanfertigungen auf Laibungsbreite

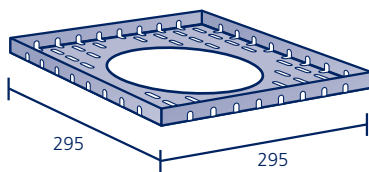
**Individuelle Breite.** Aus gestalterischen Gründen und zur Vermeidung aufwendiger Zuschnitte des Terrassenbelags sind Terrassenrinnen auch in individuellen Breiten\* (z. B. in Laibungsbreite) erhältlich.

Artikel	mögliche Breiten/Maß A	Menge	Euro/Stück
Terrassenrinne, höhenverstellbar	ab 100	ab 20 m	auf Anfrage
Bangkirai/WPC-Terrassenrinne	ab 80	ab 20 m	auf Anfrage



## Bangkirai/WPC-Revisionschacht

Lagerware, sofort lieferbar



### Grundelement

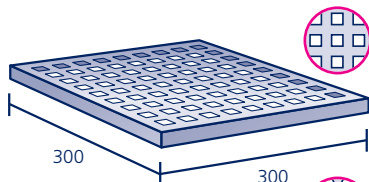
Art.Nr.	Material	Euro/Stück
WRGEBVS03	verzinkter Stahl	37,90
WRGEBV203	Edelstahl V2A	52,80



mehr Info ...

## Abdeckung, gestanz

Lagerware, sofort lieferbar



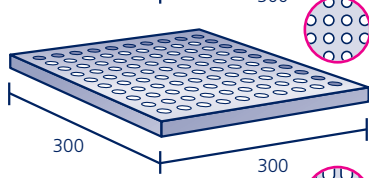
### Abdeckung, gestanz

Art.Nr.	Material	Ausführung	Euro/Stück
WRAVAL03	Aluminium	Muster Viereck	29,90
WRAV203	Edelstahl V2A	Muster Viereck	50,10

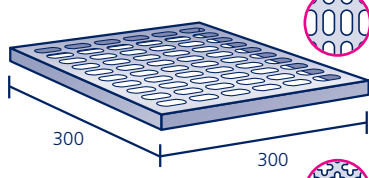


mehr Info ...

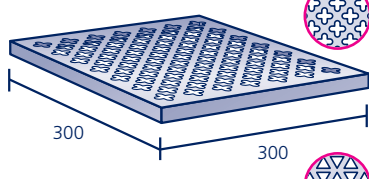
In RAL-Farben  
siehe Seite 93



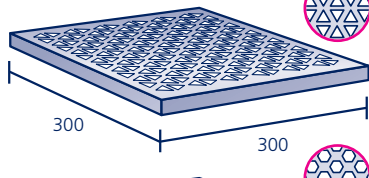
WRARAL03	Aluminium	Muster Rund	29,90
WRARV203	Edelstahl V2A	Muster Rund	50,10



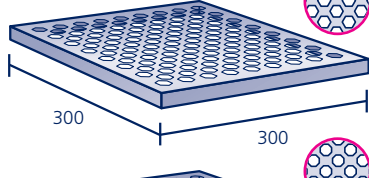
WRAOAL03	Aluminium	Muster Oval	29,90
WRAOV203	Edelstahl V2A	Muster Oval	50,10



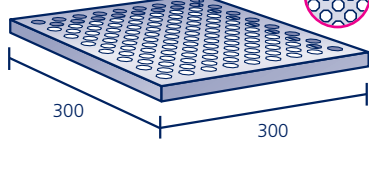
WRAKAL03	Aluminium	Muster Kreuz	29,90
WRAKV203	Edelstahl V2A	Muster Kreuz	50,10



WRADAL03	Aluminium	Muster Dreieck	29,90
WRADV203	Edelstahl V2A	Muster Dreieck	50,10



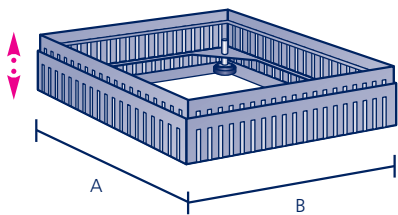
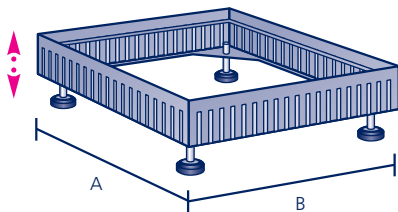
WRASAL03	Aluminium	Muster Sechseck	29,90
WRASV203	Edelstahl V2A	Muster Sechseck	50,10



WRAAAL03	Aluminium	Muster Achteck	29,90
WRAAV203	Edelstahl V2A	Muster Achteck	50,10

## Revisionschacht

Lagerware, sofort lieferbar

**Grundelement, Stelzlager**, höhenverstellbar 90–120 mm

Art.Nr.	Material	Breite/Maß A	Tiefe/Maß B	Euro/Stück
YWRGESTVS02	verzinkter Stahl	200	200	60,20
YWRGESTVS04	verzinkter Stahl	400	400	65,60
YWRGESTV202	Edelstahl V2A	200	200	79,70
YWRGESTV204	Edelstahl V2A	400	400	96,80



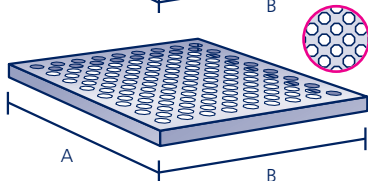
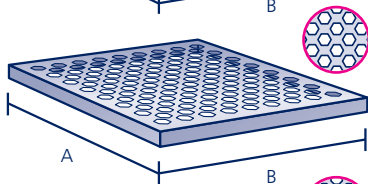
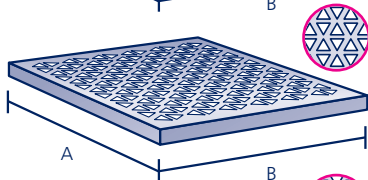
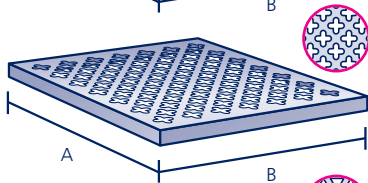
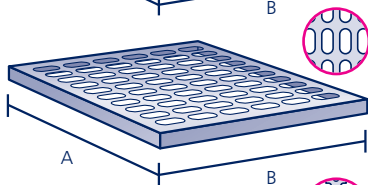
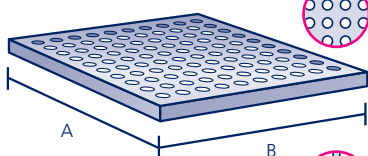
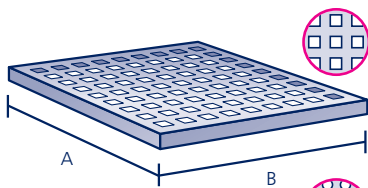
mehr Info ...

**Grundelement, Splittbett**, höhenverstellbar 90–120 mm

Art.Nr.	Material	Breite/Maß A	Tiefe/Maß B	Euro/Stück
YWRGESPVS02	verzinkter Stahl	200	200	78,30
YWRGESPVS04	verzinkter Stahl	400	400	89,50
YWRGESPV202	Edelstahl V2A	200	200	109,20
YWRGESPV204	Edelstahl V2A	400	400	141,00

## Abdeckung, gestanzt

Lagerware, sofort lieferbar

**Abdeckung, gestanzt**, Belastungsklasse K3, Größe 390 x 390 mm erfordert eine Stabilisierung  
(siehe Seite 51)

Art.Nr.	Material	Ausführung	Breite/Maß A	Tiefe/Maß B	Euro/Stück
WRAVAL02	Aluminium	Muster Viereck	190	190	25,40
WRAVAL04	Aluminium	Muster Viereck	390	390	33,50
WRAVV202	Edelstahl V2A	Muster Viereck	190	190	46,40
WRAVV204	Edelstahl V2A	Muster Viereck	390	390	64,70

WRARAL02	Aluminium	Muster Rund	190	190	25,40
WRARAL04	Aluminium	Muster Rund	390	390	33,50
WRARV202	Edelstahl V2A	Muster Rund	190	190	46,40
WRARV204	Edelstahl V2A	Muster Rund	390	390	64,70

WRAOAL02	Aluminium	Muster Oval	190	190	25,40
WRAOAL04	Aluminium	Muster Oval	390	390	33,50
WRAOV202	Edelstahl V2A	Muster Oval	190	190	46,40
WRAOV204	Edelstahl V2A	Muster Oval	390	390	64,70

WRAKAL02	Aluminium	Muster Kreuz	190	190	25,40
WRAKAL04	Aluminium	Muster Kreuz	390	390	33,50
WRAKV202	Edelstahl V2A	Muster Kreuz	190	190	46,40
WRAKV204	Edelstahl V2A	Muster Kreuz	390	390	64,70

WRADAL02	Aluminium	Muster Dreieck	190	190	25,40
WRADAL04	Aluminium	Muster Dreieck	390	390	33,50
WRADV202	Edelstahl V2A	Muster Dreieck	190	190	46,40
WRADV204	Edelstahl V2A	Muster Dreieck	390	390	64,70

WRASAL02	Aluminium	Muster Sechseck	190	190	25,40
WRASAL04	Aluminium	Muster Sechseck	390	390	33,50
WRASV202	Edelstahl V2A	Muster Sechseck	190	190	46,40
WRASV204	Edelstahl V2A	Muster Sechseck	390	390	64,70

WRAAAL02	Aluminium	Muster Achteck	190	190	25,40
WRAAAL04	Aluminium	Muster Achteck	390	390	33,50
WRAAV202	Edelstahl V2A	Muster Achteck	190	190	46,40
WRAAV204	Edelstahl V2A	Muster Achteck	390	390	64,70

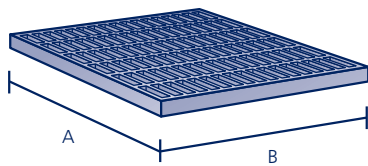


mehr Info ...

In RAL-Farben  
siehe Seite 93

## Abdeckung, Gitterrost

Lagerware, sofort lieferbar



**Abdeckung, Gitterrost**, Belastungsklasse K3

Art.Nr.	Material	Breite/Maß A	Tiefe/Maß B	Euro/Stück
WRGRVS02	verzinkter Stahl	190	190	34,50
WRGRVS04	verzinkter Stahl	390	390	56,90
WRGRV202	Edelstahl V2A	190	190	97,90
WRGRV204	Edelstahl V2A	390	390	163,10

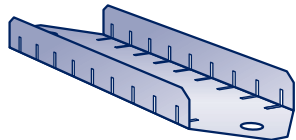


mehr Info ...

In RAL-Farben  
siehe Seite 93

## Stabilisierung

Lagerware, sofort lieferbar



**Stabilisierungsrinne** für Abdeckung, gestanz, 390 x 390 mm

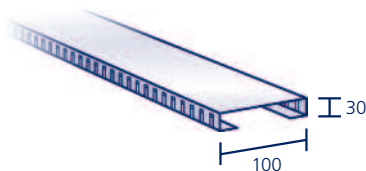
Art.Nr.	Material	Euro/Stück
WRSRV04	verzinkter Stahl	22,00
WRSRV204	Edelstahl V2A	55,10



mehr Info ...

## Stichkanal

Lagerware, sofort lieferbar



zur gezielten Wasserführung von Terrassenrinnen zu Revisionsschächten, Länge 2000 mm

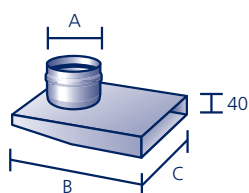
Art.Nr.	Material	Euro/Stück
WSKVS	verzinkter Stahl	67,10



mehr Info ...

## Flachkanal-System

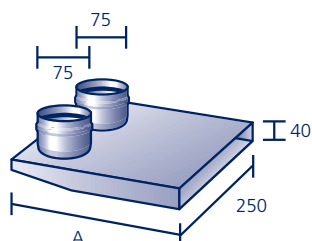
Lagerware, sofort lieferbar

**Flachkanal-Grundelement**, aus Edelstahl V2A, Muffe mit EPDM-Lippendichtung

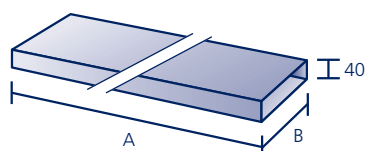
Art.Nr.	Maß A/Anschluss an	Maß B/Länge	Maß C/Breite	Euro/Stück
WFGE0703	75	300	120	135,10
WFGE0720	75	2000	120	401,40
WFGE1103	110	300	250	161,10
WFGE1120	110	2000	250	507,20



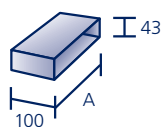
mehr Info ...

 In RAL-Farben  
siehe Seite 93
**Flachkanal-Doppel-Grundelement**, aus Edelstahl V2A, Muffen mit EPDM-Lippendichtung

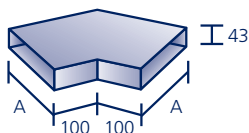
Art.Nr.	Anschluss an	Maß A/Länge	Euro/Stück
WFDGE0703	2 x 75	300	224,60
WFDGE0720	2 x 75	2000	605,10

**Flachkanal-Verlängerung**, aus Edelstahl V2A

Art.Nr.	Maß A/Länge	Maß B/Breite	Euro/Stück
WFVL0710	1000	120	172,20
WFVL0720	2000	120	337,90
WFVL1110	1000	250	224,10
WFVL1120	2000	250	435,30

**Flachkanal-Verbinder**, aus Edelstahl V2A

Art.Nr.	Maß A/Breite	Euro/Stück
WFV0701	123	35,90
WFV1101	253	42,30

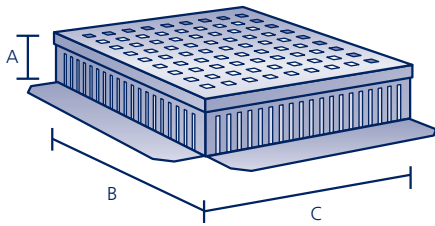
**Flachkanal-Verbinder 45°**, aus Edelstahl V2A

Art.Nr.	Maß A/Breite	Euro/Stück
WFV070345	123	68,30
WFV110345	253	81,30

NEU

## Gründach-/Kiesdachschaft

Lagerware, sofort lieferbar



**Revisionschacht** für Gullys in Grün-/Kiesdächern, **inkl.** Abdeckung

Art.Nr.	Material	Höhe/Maß A	Breite/Maß B	Tiefe/Maß C	Euro/Stück
YWGAL0205	Aluminium	50	185	185	52,60
YWGAL0410	Aluminium	100	385	385	86,70



mehr Info ...

In RAL-Farben  
siehe Seite 93

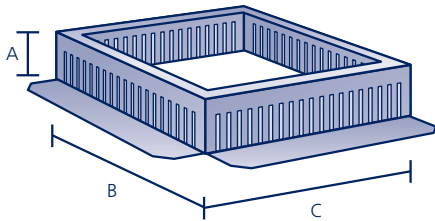
**Revisionschacht, faltbar** für Gullys in Grün-/Kiesdächern, **inkl.** Abdeckung

Art.Nr.	Material	Höhe/Maß A	Breite/Maß B	Tiefe/Maß C	Euro/Stück
YWGAL0310	Aluminium	100	285	285	63,70

NEU

## Gründach-/Kiesdachrahmen

Lagerware, sofort lieferbar



**Revisionsrahmen** für Gullys in Grün-/Kiesdächern

Art.Nr.	Material	Höhe/Maß A	Breite/Maß B	Tiefe/Maß C	Euro/Stück
WGGEAL02	Aluminium	50	185	185	27,20
WGGEAL04	Aluminium	100	385	385	53,20



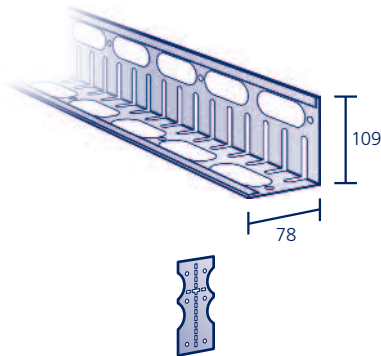
mehr Info ...

**Revisionsrahmen, faltbar** für Gullys in Grün-/Kiesdächern

Art.Nr.	Material	Höhe/Maß A	Breite/Maß B	Tiefe/Maß C	Euro/Stück
WGGEFAL03	Aluminium	100	285	285	33,80

## Gründach-Kiesleiste

Gekennzeichnete Artikel: Lagerware, sofort lieferbar



Die **Kiesleiste** hält das Substrat auf dem Dach, während das Regenwasser ungehindert durch die gestanzten Langlöcher ablaufen kann, Länge 2500 mm

Art.Nr.	Material	Materialstärke	Euro/Stück
WGKLAL1007	Aluminium	1,5	48,60
WGKLV21007	Edelstahl V2A	1,0	104,70



mehr Info ...

**Kiesleisten-Verbinder** zur geraden Verbindung und Eckverbindung von Gründach-Kiesleisten

Art.Nr.	Material	Materialstärke	Euro/Stück
WGKLVAL1007	Aluminium	1,5	7,80
WGKLVV21007	Edelstahl V2A	1,0	9,80



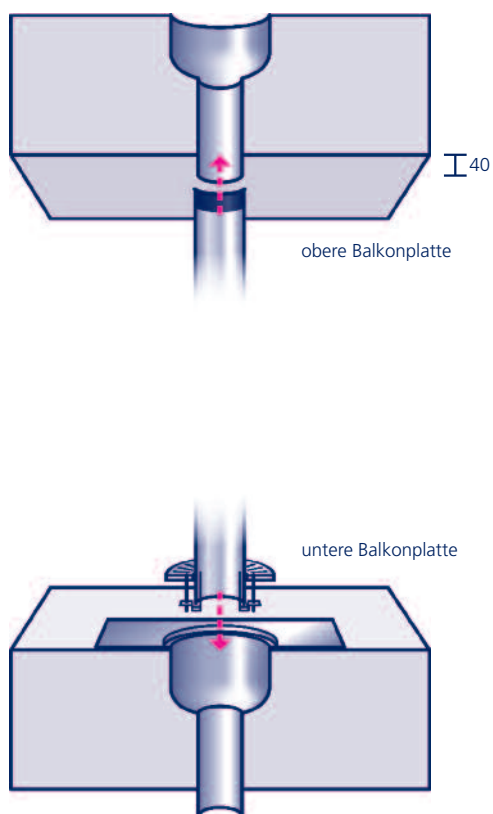
# Balkon- Entwässerung

## Hohe Qualität

Balkone benötigen eine effektive Entwässerung: Um das Eindringen von Wasser in die Wohnung zu verhindern, um die Sicherheit der Bewohner zu gewährleisten, die den Balkon auch nach einem heftigen Regenschauer schnell wieder betreten möchten, und nicht zuletzt, um die Balkonplatte und die Beläge vor Frost, Ausblühungen und Unkraut zu bewahren.

Das **Balkon-Entwässerungs-System** von Polybit ist auf Leistungsfähigkeit und Langlebigkeit ausgelegt. Hochwertige Materialien wie Edelstahl und eloxiertes Aluminium erfüllen darüber hinaus auch hohe ästhetische Ansprüche.

## Intelligente Details



Wie das gesamte Polybit-Sortiment sind auch die Balkon-Entwässerungs-Elemente auf unkomplizierte und sichere Verarbeitung ausgelegt.

Ein Beispiel: Die intelligente **Hebeteknik** in den senkrechten Ablauf-Elementen erlaubt den schnellen und einfachen Aufbau eines zuverlässigen Durchlauf-Systems. So wird's gemacht:

- Stutzen des oberen Balkon-Gullys so kürzen, dass er 40 mm nach unten aus der Balkonplatte herausragt
- Abstand zwischen unterer und oberer Balkonplatte messen
- Alu-Rohr einkürzen auf gemessenen Abstand + 20 mm
- Dichtung in das Alu-Rohr einsetzen
- Alu-Rohr auf den Bügeln der Hebeteknik von Rost oder Revisions-schacht positionieren und in den Gully montieren
- Schrauben der Hebeteknik anziehen und damit das Alu-Rohr gegen die obere Balkonplatte spannen. Fertig!

siehe Seite 58–59

## Umfassendes Sortiment

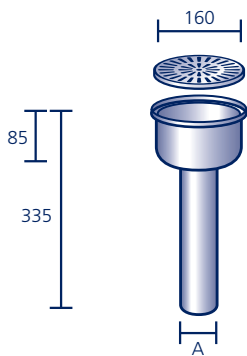
Neben den senkrechten Abläufen finden Sie im Polybit-Balkon-Programm auch **waagerechte Abläufe** und **Brüstungs-Durchführungen** zum Anschluss an Rohre aus Zink, Aluminium oder Edelstahl.

Die Brüstungs-Durchführungen sind – beispielsweise für den Einsatz als Notüberlauf – auch in einer **Speier**-Version erhältlich.

siehe Seite 64–67

## Balkon-Topf-Gully, senkrecht, WU-Beton

Lagerware, sofort lieferbar

Aus säurefestem Edelstahl V4A, **inkl. Edelstahl-Rost**

Art.Nr.	Ø/Maß A	Stück pro Karton	Euro/Stück
YWBTO0603	63	10	120,80
YWBTO0903	90	10	128,00

Der Gully kann ohne Aufpreis auf Wunsch gekürzt werden\* (z.B. Balkonplattenstärke + 40 mm).

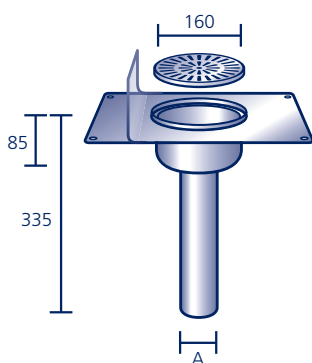


mehr Info ...

In RAL-Farben  
siehe Seite 93Liter pro  
Sekunde

## Balkon-Topf-Gully, senkrecht, Flüssigabdichtung

Lagerware, sofort lieferbar

Aus säurefestem Edelstahl V4A, mit Anschlussstück aus Edelstahl V4A, **inkl. Edelstahl-Rost**

Art.Nr.	Ø/Maß A	Stück pro Karton	Euro/Stück
YWBTO0603R	63	5	131,10
YWBTO0903R	90	5	138,50

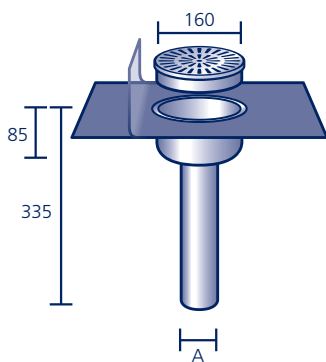
Der Gully kann ohne Aufpreis auf Wunsch gekürzt werden\* (z.B. Balkonplattenstärke + 40 mm).  
Auch mit 90°-Aufkantung\* erhältlich, wird exakt nach Vorgabe gefertigt. Aufpreis 8,80 Euro/Stück.

mehr Info ...

In RAL-Farben  
siehe Seite 93Liter pro  
Sekunde

## Balkon-Topf-Gully, senkrecht, Dachbahn

Lagerware, sofort lieferbar

Aus säurefestem Edelstahl V4A, mit werkseitig eingearbeitetem Anschlussstück aus Polybit Kunststoffbitumenschweißbahn oder aus einem anderen Material (siehe Seite 91)\*, **inkl. Edelstahl-Rost**

Art.Nr.	Ø/Maß A	Stück pro Karton	Euro/Stück
YWBTO0603P	63	5	151,50
YWBTO0903P	90	5	158,80

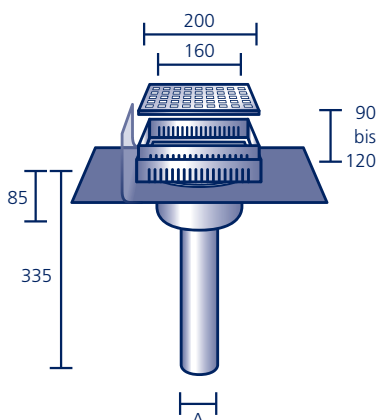
Der Gully kann ohne Aufpreis auf Wunsch gekürzt werden\* (z.B. Balkonplattenstärke + 40 mm).  
Auch mit 90°-Aufkantung\* erhältlich, wird exakt nach Vorgabe gefertigt. Aufpreis 8,80 Euro/Stück.

mehr Info ...

Liter pro  
Sekunde

## Balkon-Topf-Gully, senkrecht, Dachbahn, Revisionsschacht

Lagerware

Aus säurefestem Edelstahl V4A, mit werkseitig eingearbeitetem Anschlussstück aus Polybit Kunststoffbitumenschweißbahn oder aus einem anderen Material (siehe Seite 91)\*, **inkl. verzinktem, höhenverstellbarem Revisionsschacht und Edelstahl-Abdeckung**

Art.Nr.	Ø/Maß A	Stück pro Karton	Euro/Stück
YWBTO0603P	63	5	230,80
YWBTO0903P	90	5	238,10

Der Gully kann ohne Aufpreis auf Wunsch gekürzt werden\* (z.B. Balkonplattenstärke + 40 mm).  
Auch mit 90°-Aufkantung\* erhältlich, wird exakt nach Vorgabe gefertigt. Aufpreis 8,80 Euro/Stück.  
Revisionsschacht mit Abdeckung auch in 400 x 400 mm erhältlich. Aufpreis 29,50 Euro/Stück.

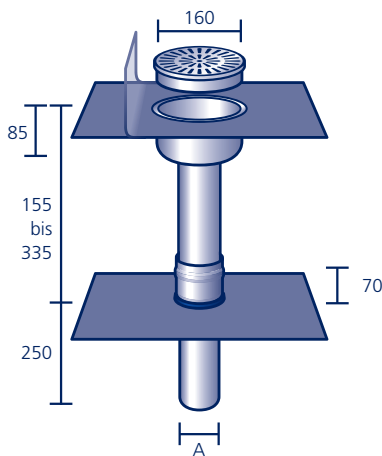
mehr Info ...

Liter pro  
Sekunde



## Balkon-Topf-Gully-System, senkrecht, Dachbahn

Lagerware, sofort lieferbar



Aus säurefestem Edelstahl V4A, mit werkseitig eingearbeitetem Anschlussstück aus Polybit Kunststoffbitumenschweißbahn oder aus einem anderen Material (siehe Seite 91)\*, **inkl. Edelstahl-Rost**

Art.Nr.	Ø/Maß A	Stück pro Karton	Euro/Stück
YWBTGS006P	63	1	230,10
YWBTGS009P	90	1	244,50

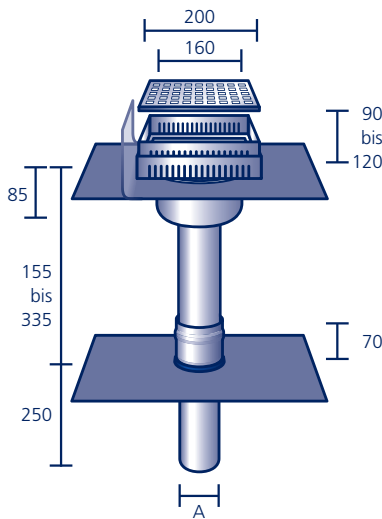
Der Gully kann ohne Aufpreis auf Wunsch gekürzt werden\* (z.B. Balkonplattenstärke + 40 mm). Auch mit 90°-Aufkantung\* erhältlich, wird exakt nach Vorgabe gefertigt. Aufpreis 8,80 Euro/Stück.



mehr Info ...



## Balkon-Topf-Gully-System, senkr., Dachbahn, Revisionsschacht



Aus säurefestem Edelstahl V4A, mit werkseitig eingearbeitetem Anschlussstück aus Polybit Kunststoffbitumenschweißbahn oder aus einem anderen Material (siehe Seite 91)\*, **inkl. verzinktem, höhenverstellbarem Revisionsschacht und Edelstahl-Abdeckung**

Art.Nr.	Ø/Maß A	Stück pro Karton	Euro/Stück
YWBTGSOR06P	63	1	309,40
YWBTGSOR09P	90	1	323,80

Der Gully kann ohne Aufpreis auf Wunsch gekürzt werden\* (z.B. Balkonplattenstärke + 40 mm). Auch mit 90°-Aufkantung\* erhältlich, wird exakt nach Vorgabe gefertigt. Aufpreis 8,80 Euro/Stück. Revisionsschacht mit Abdeckung auch in 400 x 400 mm erhältlich. Aufpreis 29,50 Euro/Stück.

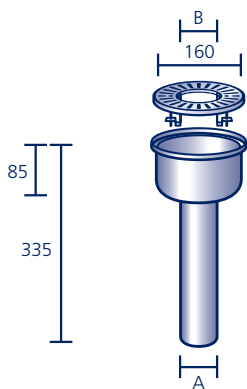


mehr Info ...



## Balkon-Topf-Gully, senkrecht, WU-Beton

Lagerware, sofort lieferbar



Aus säurefestem Edelstahl V4A, **inkl. Edelstahl-Rost mit Rohr-Ausschnitt und Hebetechnik** zur Befestigung des Fallrohrs

Art.Nr.	Ø/Maß A	Ø Rohr-Ausschnitt/Maß B	Stück pro Karton	Euro/Stück
YWBGTGU0603	63	80	10	120,80
YWBGTGU0903	90	115	10	128,00

Der Gully kann ohne Aufpreis auf Wunsch gekürzt werden\* (z.B. Balkonplattenstärke + 40 mm).



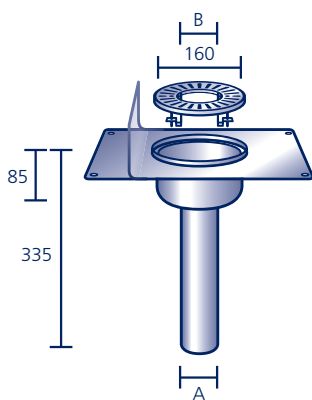
mehr Info ...

In RAL-Farben  
siehe Seite 93

Liter pro  
Sekunde

## Balkon-Topf-Gully, senkrecht, Flüssigabdichtung

Lagerware, sofort lieferbar



Aus säurefestem Edelstahl V4A, mit Anschlussstück aus Edelstahl V4A, **inkl. Edelstahl-Rost mit Rohr-Ausschnitt und Hebetechnik** zur Befestigung des Fallrohrs

Art.Nr.	Ø/Maß A	Ø Rohr-Ausschnitt/Maß B	Stück pro Karton	Euro/Stück
YWBGTGU0603R	63	80	5	131,10
YWBGTGU0903R	90	115	5	138,50

Der Gully kann ohne Aufpreis auf Wunsch gekürzt werden\* (z.B. Balkonplattenstärke + 40 mm).

Auch mit 90°-Aufkantung\* erhältlich, wird exakt nach Vorgabe gefertigt. Aufpreis 8,80 Euro/Stück.



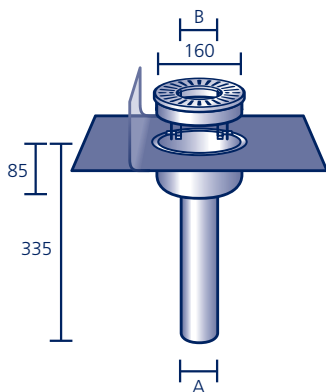
mehr Info ...

In RAL-Farben  
siehe Seite 93

Liter pro  
Sekunde

## Balkon-Topf-Gully, senkrecht, Dachbahn

Lagerware, sofort lieferbar



Aus säurefestem Edelstahl V4A, mit werkseitig eingearbeitetem Anschlussstück aus Polybit Kunststoffbitumenschweißbahn oder aus einem anderen Material (siehe Seite 91)\*, **inkl. Edelstahl-Rost mit Rohr-Ausschnitt und Hebetechnik** zur Befestigung des Fallrohrs

Art.Nr.	Ø/Maß A	Ø Rohr-Ausschnitt/Maß B	Stück pro Karton	Euro/Stück
YWBGTGU0603P	63	80	5	151,50
YWBGTGU0903P	90	115	5	158,80

Der Gully kann ohne Aufpreis auf Wunsch gekürzt werden\* (z.B. Balkonplattenstärke + 40 mm).

Auch mit 90°-Aufkantung\* erhältlich, wird exakt nach Vorgabe gefertigt. Aufpreis 8,80 Euro/Stück.

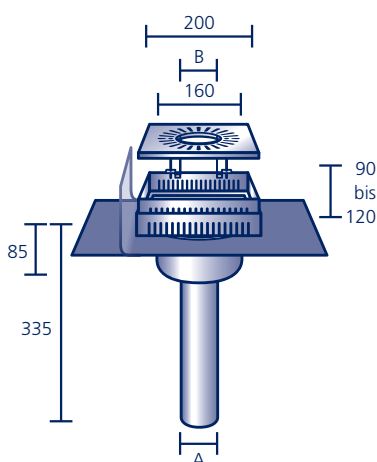


mehr Info ...

Liter pro  
Sekunde

## Balkon-Topf-Gully, senkrecht, Dachbahn, Revisionschacht

Lagerware



Aus säurefestem Edelstahl V4A, mit werkseitig eingearbeitetem Anschlussstück aus Polybit Kunststoffbitumenschweißbahn oder aus einem anderen Material (siehe Seite 91)\*, **inkl. verzinktem, höhenverstellbarem Revisionschacht und Edelstahl-Abdeckung mit Rohr-Ausschnitt und Hebetechnik** zur Befestigung des Fallrohrs

Art.Nr.	Ø/Maß A	Ø Rohr-Ausschnitt/Maß B	Stück pro Karton	Euro/Stück
YWBGTGU0603P	63	80	5	230,80
YWBGTGU0903P	90	115	5	238,10

Der Gully kann ohne Aufpreis auf Wunsch gekürzt werden\* (z.B. Balkonplattenstärke + 40 mm).

Auch mit 90°-Aufkantung\* erhältlich, wird exakt nach Vorgabe gefertigt. Aufpreis 8,80 Euro/Stück.

Revisionschacht mit Abdeckung auch in 400 x 400 mm erhältlich. Aufpreis 29,50 Euro/Stück.

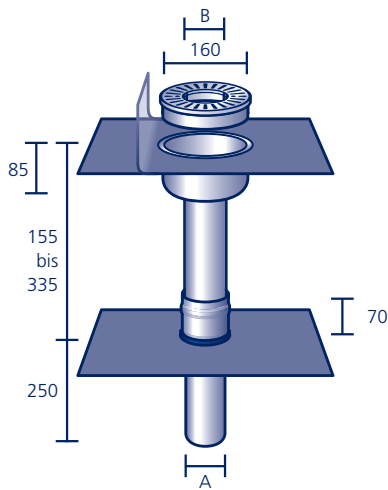


mehr Info ...

Liter pro  
Sekunde

## Balkon-Topf-Gully-System, senkrecht, Dachbahn

Lagerware, sofort lieferbar



Aus säurefestem Edelstahl V4A, mit werkseitig eingearbeitetem Anschlussstück aus Polybit Kunststoffbitumenschweißbahn oder aus einem anderen Material (siehe Seite 911)\*, **inkl. Edelstahl-Rost mit Rohr-Ausschnitt und Hebetechnik** zur Befestigung des Fallrohrs

Art.Nr.	Ø/Maß A	Ø Rohr-Ausschnitt/Maß B	Stück pro Karton	Euro/Stück
YWBGTGSU06P	63	80	1	230,10
YWBGTGSU09P	90	115	1	244,50

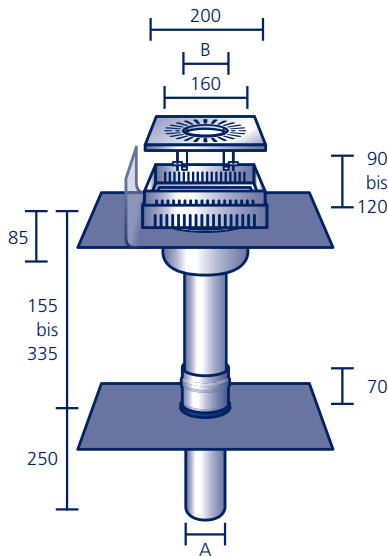
Der Gully kann ohne Aufpreis auf Wunsch gekürzt werden\* (z.B. Balkonplattenstärke + 40 mm). Auch mit 90°-Aufkantung\* erhältlich, wird exakt nach Vorgabe gefertigt. Aufpreis 8,80 Euro/Stück.



mehr Info ...



## Balkon-Topf-Gully-System, senkr., Dachbahn, Revisionschacht



Aus säurefestem Edelstahl V4A, mit werkseitig eingearbeitetem Anschlussstück aus Polybit Kunststoffbitumenschweißbahn oder aus einem anderen Material (siehe Seite 911)\*, **inkl. verzinktem, höhenverstellbarem Revisionschacht und Edelstahl-Abdeckung mit Rohr-Ausschnitt und Hebetechnik** zur Befestigung des Fallrohrs

Art.Nr.	Ø/Maß A	Ø Rohr-Ausschnitt/Maß B	Stück pro Karton	Euro/Stück
YWBGTGSUR06P	63	80	1	309,40
YWBGTGSUR09P	90	115	1	323,80

Der Gully kann ohne Aufpreis auf Wunsch gekürzt werden\* (z. B. Balkonplattenstärke + 40 mm). Auch mit 90°-Aufkantung\* erhältlich, wird exakt nach Vorgabe gefertigt. Aufpreis 8,80 Euro/Stück. Revisionschacht mit Abdeckung auch in 400 x 400 mm erhältlich. Aufpreis 29,50 Euro/Stück.

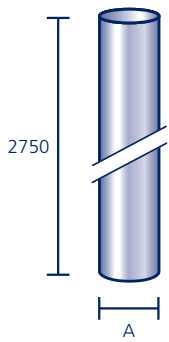


mehr Info ...



## Alu-Rohr

Lagerware, sofort lieferbar



Aus eloxiertem Aluminium

Art.Nr.	Ø/Maß A	Stück pro Karton	Euro/Stück
ZRAL0727	75	1	50,80
ZRAL1127	110	1	79,20

Mit Doppelsteckmuffe (siehe Seite 69) auch als Fallrohr für den seitlichen Anschluss einsetzbar.

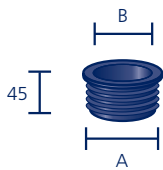


mehr Info ...


 In RAL-Farben  
siehe Seite 93

## EPDM-Dichtung

Lagerware, sofort lieferbar



EPDM-Dichtung für Alu-Rohr

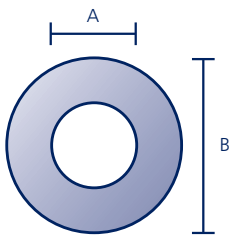
Art.Nr.	Ø/Maß A	passend für Ø/Maß B	Stück pro Karton	Euro/Stück
ZDRAL07	75	63	5	4,00
ZDRAL11	110	90	5	7,90



mehr Info ...

## Deckenscheibe

Lagerware, sofort lieferbar



Aus Edelstahl, zur Abdeckung des Ringspaltes

Art.Nr.	Ø/Maß A	Ø/Maß B	Euro/Stück
ZDS0601	63	150	18,10
ZDS0602	63	250	26,70
ZDS0901	90	175	21,60
ZDS0902	90	250	26,70

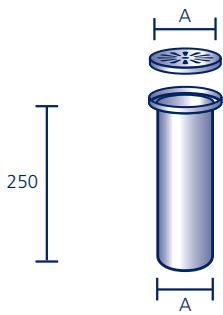


mehr Info ...


 In RAL-Farben  
siehe Seite 93

## Balkon-Gully, senkrecht, WU-Beton

Lagerware, sofort lieferbar



Aus säurefestem Edelstahl V4A, **inkl. Edelstahl-Rost**

Art.Nr.	Ø/Maß A	Stück pro Karton	Euro/Stück
YWBG0502	50	10	46,30
YWBG0702	75	10	61,50



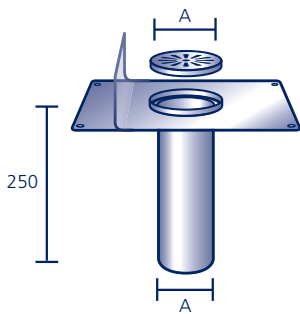
mehr Info ...

In RAL-Farben  
siehe Seite 93

Liter pro  
Sekunde

## Balkon-Gully, senkrecht, Flüssigabdichtung

Lagerware, sofort lieferbar



Aus säurefestem Edelstahl V4A, mit Anschlussstück aus Edelstahl V4A, **inkl. Edelstahl-Rost**

Art.Nr.	Ø/Maß A	Stück pro Karton	Euro/Stück
YWBG0502R	50	10	68,80
YWBG0702R	75	10	73,80



mehr Info ...

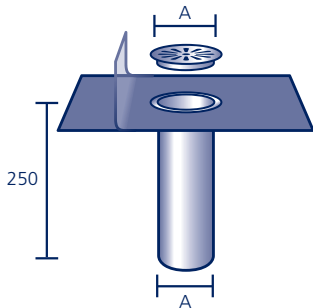
In RAL-Farben  
siehe Seite 93

Liter pro  
Sekunde

Auch mit 90°-Aufkantung\* erhältlich, wird exakt nach Vorgabe gefertigt. Aufpreis 8,80 Euro/Stück.

## Balkon-Gully, senkrecht, Dachbahn

Lagerware, sofort lieferbar



Aus säurefestem Edelstahl V4A, mit werkseitig eingearbeitetem Anschlussstück aus Polybit Kunststoffbitumenschweißbahn oder aus einem anderen Material (siehe Seite 91)\*, **inkl. Edelstahl-Rost**

Art.Nr.	Ø/Maß A	Stück pro Karton	Euro/Stück
YWBG0502P	50	10	83,10
YWBG0702P	75	10	88,10
YWBG1102P	110	5	98,70



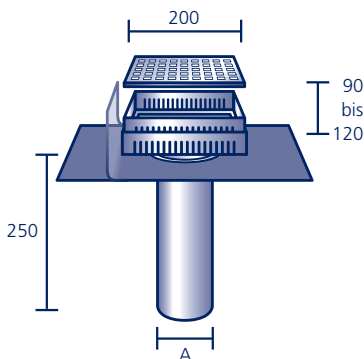
mehr Info ...

Liter pro  
Sekunde

Auch mit 90°-Aufkantung\* erhältlich, wird exakt nach Vorgabe gefertigt. Aufpreis 8,80 Euro/Stück.

## Balkon-Gully, senkrecht, Dachbahn, Revisionschacht

Lagerware, sofort lieferbar



Aus säurefestem Edelstahl V4A, mit werkseitig eingearbeitetem Anschlussstück aus Polybit Kunststoffbitumenschweißbahn oder aus einem anderen Material (siehe Seite 91)\*, **inkl. verzinktem, höhenverstellbarem Revisionschacht und Aluminium-Abdeckung**

Art.Nr.	Ø/Maß A	Stück pro Karton	Euro/Stück
YWBGR0502P	50	10	166,90
YWBGR0702P	75	10	169,00
YWBGR1102P	110	5	171,30



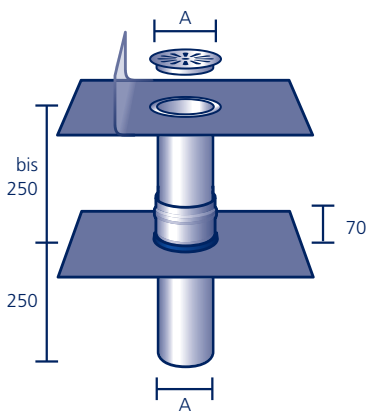
mehr Info ...

Liter pro  
Sekunde

Auch mit 90°-Aufkantung\* erhältlich, wird exakt nach Vorgabe gefertigt. Aufpreis 8,80 Euro/Stück.  
Revisionschacht mit Abdeckung auch in 400 x 400 mm erhältlich. Aufpreis 19,30 Euro/Stück.

## Balkon-Gully-System, senkrecht, Dachbahn

Lagerware, sofort lieferbar



Aus säurefestem Edelstahl V4A, mit werkseitig eingearbeitetem Anschlussstück aus Polybit Kunststoffbitumenschweißbahn oder aus einem anderen Material (siehe Seite 91)\*, **inkl. Edelstahl-Rost**

Art.Nr.	Ø/Maß A	Stück pro Karton	Euro/Stück
YWBGS05P	50	1	156,20
YWBGS07P	75	1	168,00
YWBGS11P	110	1	195,00

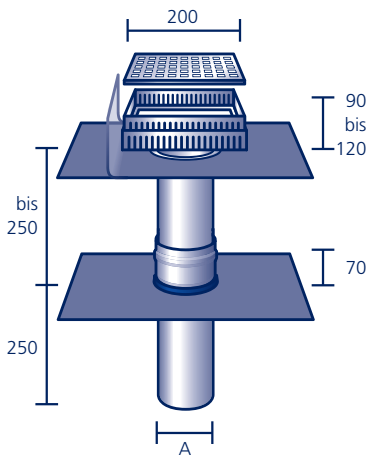
Auch mit 90°-Aufkantung\* erhältlich, wird exakt nach Vorgabe gefertigt. Aufpreis 8,80 Euro/Stück.  
Auch für Dämmstoffstärken unter 70 mm lieferbar.



mehr Info ...

Liter pro  
Sekunde

## Balkon-Gully-System, senkrecht, Dachbahn, Revisionschacht



Aus säurefestem Edelstahl V4A, mit werkseitig eingearbeitetem Anschlussstück aus Polybit Kunststoffbitumenschweißbahn oder aus einem anderen Material (siehe Seite 91)\*, **inkl. verzinktem, höhenverstellbarem Revisionschacht und Aluminium-Abdeckung**

Art.Nr.	Ø/Maß A	Stück pro Karton	Euro/Stück
YWBGSR05P	50	1	240,00
YWBGSR07P	75	1	248,90
YWBGSR11P	110	1	267,60

Auch mit 90°-Aufkantung\* erhältlich, wird exakt nach Vorgabe gefertigt. Aufpreis 8,80 Euro/Stück.  
Revisionschacht mit Abdeckung auch in 400 x 400 mm erhältlich. Aufpreis 19,30 Euro/Stück.  
Auch für Dämmstoffstärken unter 70 mm lieferbar.

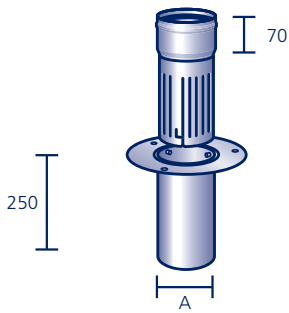


mehr Info ...

Liter pro  
Sekunde

## Balkongeschoss-Gully, senkrecht, Flüssigabdichtung

Lagerware, sofort lieferbar



Aus säurefestem Edelstahl V4A, Geschoss-Gully-Grundelement mit Edelstahlflansch und Bajonettverschluss, Aufstockelement mit Muffe und Wasserablaufschlitzen

Art.Nr.	Ø/Maß A	Stück pro Karton	Euro/Stück
YWBGG0702R	75	10	212,30
YWBGG1102R	110	10	228,30



mehr Info ...



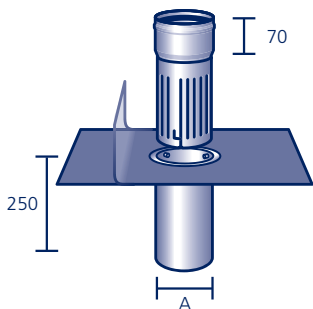
In RAL-Farben siehe Seite 93



Liter pro Sekunde

## Balkongeschoss-Gully, senkrecht, Dachbahn

Lagerware, sofort lieferbar



Aus säurefestem Edelstahl V4A, Geschoss-Gully-Grundelement mit Bajonettverschluss und werkseitig eingearbeitetem Anschlussstück aus Polybit Kunststoffbitumenschweißbahn oder aus einem anderen Material (siehe Seite 91)\*, Aufstockelement mit Muffe und Wasserablaufschlitzen

Art.Nr.	Ø/Maß A	Stück pro Karton	Euro/Stück
YWBGG0702P	75	10	225,60
YWBGG1102P	110	5	241,60



mehr Info ...



In RAL-Farben siehe Seite 93

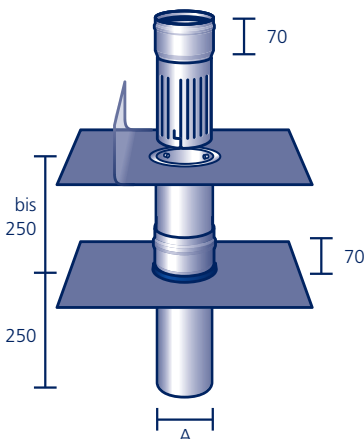


Liter pro Sekunde

Auch mit 90°-Aufkantung\* erhältlich, wird exakt nach Vorgabe gefertigt. Aufpreis 8,80 Euro/Stück.

## Balkongeschoss-Gully-System, senkrecht, Dachbahn

Lagerware, sofort lieferbar



Aus säurefestem Edelstahl V4A, Geschoss-Gully-Grundelement mit Bajonettverschluss und Grundelement mit Muffe, jeweils mit werkseitig eingearbeitetem Anschlussstück aus Polybit Kunststoffbitumenschweißbahn oder aus einem anderen Material (siehe Seite 91)\*, Aufstockelement mit Muffe und Wasserablaufschlitzen.

Art.Nr.	Ø/Maß A	Stück pro Karton	Euro/Stück
YWBGGS07P	75	1	305,50
YWBGGS11P	110	1	337,90



mehr Info ...



In RAL-Farben siehe Seite 93

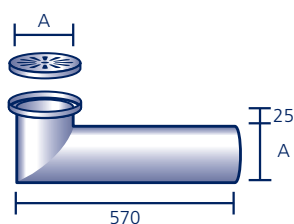


Liter pro Sekunde

Auch mit 90°-Aufkantung\* erhältlich, wird exakt nach Vorgabe gefertigt. Aufpreis 8,80 Euro/Stück. Auch für Dämmstoffstärken unter 70 mm lieferbar.

## Balkon-Gully, waagrecht, WU-Beton

Lagerware, sofort lieferbar



Aus säurefestem Edelstahl V4A, **inkl. Edelstahl-Rost**. Passende **Wandrosetten** und **Wandscheiben** siehe Seite 71.

Art.Nr.	Ø/Maß A	Bohrloch Ø	Stück pro Karton	Euro/Stück
YWBGW0505	50	60	10	72,50
YWBGW0705	75	85	10	99,50



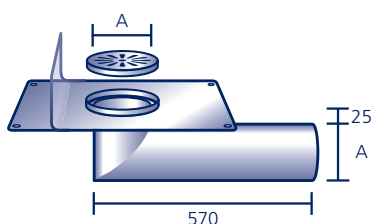
mehr Info ...

In RAL-Farben  
siehe Seite 93

Liter pro  
Sekunde

## Balkon-Gully, waagrecht, Flüssigabdichtung

Lagerware, sofort lieferbar



Aus säurefestem Edelstahl V4A, mit Anschlussstück aus Edelstahl V4A, **inkl. Edelstahl-Rost**. Passende **Wandrosetten** und **Wandscheiben** siehe Seite 71.

Art.Nr.	Ø/Maß A	Bohrloch Ø	Stück pro Karton	Euro/Stück
YWBGW0505R	50	60	5	164,50
YWBGW0705R	75	85	5	191,50

Auch mit 90°-Aufkantung\* erhältlich, wird exakt nach Vorgabe gefertigt. Aufpreis 8,80 Euro/Stück.



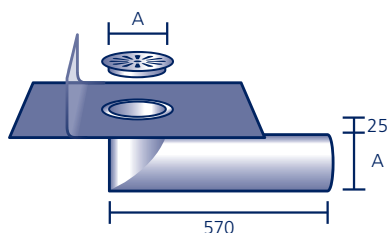
mehr Info ...

In RAL-Farben  
siehe Seite 93

Liter pro  
Sekunde

## Balkon-Gully, waagrecht, Dachbahn

Lagerware, sofort lieferbar



Aus säurefestem Edelstahl V4A, mit werkseitig eingearbeitetem Anschlussstück aus Polybit Kunststoffbitumenschweißbahn oder aus einem anderen Material (siehe Seite 91)\*, **inkl. Edelstahl-Rost**. Passende **Wandrosetten** und **Wandscheiben** siehe Seite 71.

Art.Nr.	Ø/Maß A	Bohrloch Ø	Stück pro Karton	Euro/Stück
YWBGW0505P	50	60	5	177,90
YWBGW0705P	75	85	5	204,80

Auch mit 90°-Aufkantung\* erhältlich, wird exakt nach Vorgabe gefertigt. Aufpreis 8,80 Euro/Stück.

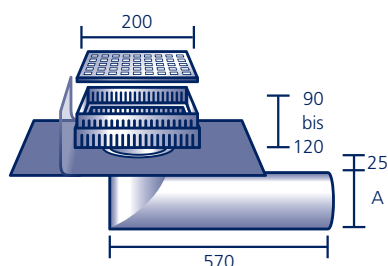


mehr Info ...

Liter pro  
Sekunde

## Balkon-Gully, waagrecht, Dachbahn, Revisionschacht

Lagerware



Aus säurefestem Edelstahl V4A, mit werkseitig eingearbeitetem Anschlussstück aus Polybit Kunststoffbitumenschweißbahn oder aus einem anderen Material (siehe Seite 91)\*, **inkl. verzinktem, höhenverstellbarem Revisionschacht** und **Aluminium-Abdeckung**. Passende **Wandrosetten** und **Wandscheiben** siehe Seite 71.

Art.Nr.	Ø/Maß A	Bohrloch Ø	Stück pro Karton	Euro/Stück
YWBGWR0505P	50	60	5	261,70
YWBGWR0705P	75	85	5	285,70

Auch mit 90°-Aufkantung\* erhältlich, wird exakt nach Vorgabe gefertigt. Aufpreis 8,80 Euro/Stück.  
Revisionschacht mit Abdeckung auch in 400 x 400 mm erhältlich. Aufpreis 19,30 Euro/Stück.



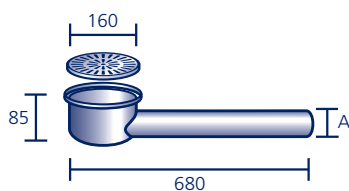
mehr Info ...

Liter pro  
Sekunde



## Balkon-Topf-Gully, waagrecht, WU-Beton

Lagerware, sofort lieferbar



Aus säurefestem Edelstahl V4A, **inkl. Edelstahl-Rost**. Passende **Wandrosetten** und **Wandscheiben** siehe Seite 71.

Art.Nr.	Ø/Maß A	Bohrloch Ø	Stück pro Karton	Euro/Stück
YWBTGW0706	75	85	10	221,50



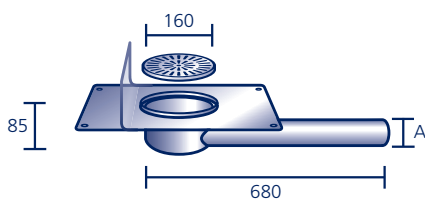
mehr Info ...

In RAL-Farben  
siehe Seite 93

Liter pro  
Sekunde

## Balkon-Topf-Gully, waagrecht, Flüssigabdichtung

Lagerware, sofort lieferbar



Aus säurefestem Edelstahl V4A, mit Anschlussstück aus Edelstahl V4A, **inkl. Edelstahl-Rost**. Passende **Wandrosetten** und **Wandscheiben** siehe Seite 71.

Art.Nr.	Ø/Maß A	Bohrloch Ø	Stück pro Karton	Euro/Stück
YWBTGW0706R	75	85	5	247,70

Auch mit 90°-Aufkantung\* erhältlich, wird exakt nach Vorgabe gefertigt. Aufpreis 8,80 Euro/Stück.



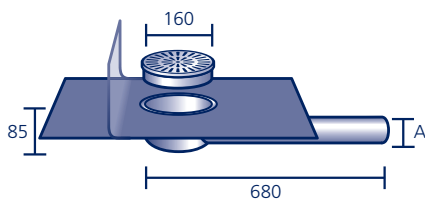
mehr Info ...

In RAL-Farben  
siehe Seite 93

Liter pro  
Sekunde

## Balkon-Topf-Gully, waagrecht, Dachbahn

Lagerware, sofort lieferbar



Aus säurefestem Edelstahl V4A, mit werkseitig eingearbeitetem Anschlussstück aus Polybit Kunststoffbitumenschweißbahn oder aus einem anderen Material (siehe Seite 91)\*, **inkl. Edelstahl-Rost**. Passende **Wandrosetten** und **Wandscheiben** siehe Seite 71.

Art.Nr.	Ø/Maß A	Bohrloch Ø	Stück pro Karton	Euro/Stück
YWBTGW0706P	75	85	5	267,90

Auch mit 90°-Aufkantung\* erhältlich, wird exakt nach Vorgabe gefertigt. Aufpreis 8,80 Euro/Stück.

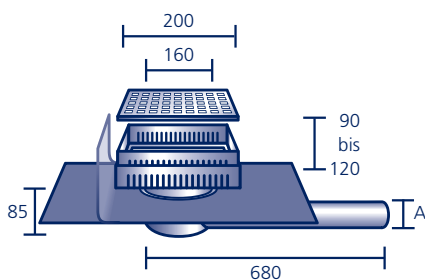


mehr Info ...

Liter pro  
Sekunde

## Balkon-Topf-Gully, waagrecht, Dachbahn, Revisionschacht

Lagerware



Aus säurefestem Edelstahl V4A, mit werkseitig eingearbeitetem Anschlussstück aus Polybit Kunststoffbitumenschweißbahn oder aus einem anderen Material (siehe Seite 91)\*, **inkl. verzinktem, höhenverstellbarem Revisionschacht** und **Edelstahl-Abdeckung**. Passende **Wandrosetten** und **Wandscheiben** siehe Seite 71.

Art.Nr.	Ø/Maß A	Bohrloch Ø	Stück pro Karton	Euro/Stück
YWBTGWR0706P	75	85	5	347,20

Auch mit 90°-Aufkantung\* erhältlich, wird exakt nach Vorgabe gefertigt. Aufpreis 8,80 Euro/Stück. Revisionschacht mit Abdeckung auch in 400 x 400 mm erhältlich. Aufpreis 29,50 Euro/Stück.

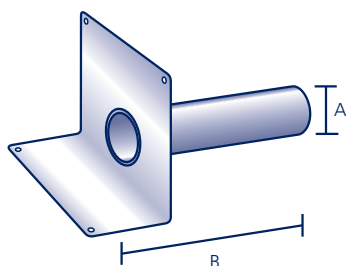


mehr Info ...

Liter pro  
Sekunde

## Brüstungs-Durchführung, Flüssigabdichtung

Lagerware, sofort lieferbar



Aus säurefestem Edelstahl V4A, mit Anschlussstück aus Edelstahl V4A, **ohne Kiesfang** (siehe Seite 71). Passende **Wandrosetten** und **Wandscheiben** siehe Seite 71.

Art.Nr.	Ø/Maß A	Länge/Maß B	Bohrloch Ø	Stück pro Karton	Euro/Stück
WBD0502R	50	250	60	10	60,70
WBD0504R	50	400	60	10	76,70
WBD0702R	75	250	85	10	62,70
WBD0704R	75	400	85	10	78,60

Auch mit Stutzenneigung\* lieferbar; Preise auf Anfrage



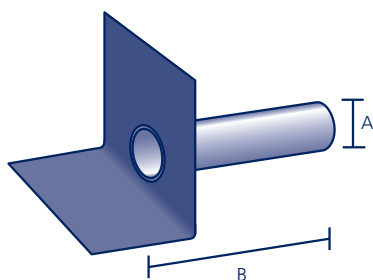
mehr Info ...



Liter pro Sekunde

## Brüstungs-Durchführung, Dachbahn

Lagerware, sofort lieferbar



Aus säurefestem Edelstahl V4A, mit werkseitig eingearbeitetem Anschlussstück aus Polybit Kunststoffbitumenschweißbahn oder aus einem anderen Material (siehe Seite 91)\*, **ohne Kiesfang** (siehe Seite 71). Passende **Wandrosetten** und **Wandscheiben** siehe Seite 71.

Art.Nr.	Ø/Maß A	Länge/Maß B	Bohrloch Ø	Stück pro Karton	Euro/Stück
WBD0502P	50	250	60	5	74,00
WBD0504P	50	400	60	5	90,00
WBD0702P	75	250	85	5	76,00
WBD0704P	75	400	85	5	91,90



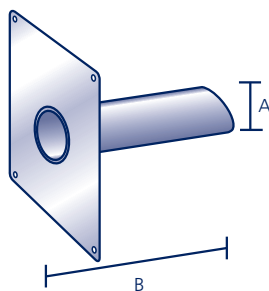
mehr Info ...



Liter pro Sekunde

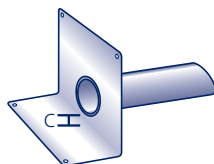
## Brüstungs-Speier, Flüssigabdichtung

Lagerware, sofort lieferbar



Aus säurefestem Edelstahl V4A, Anschlussstück aus Edelstahl V4A, **ohne Kiesfang** (siehe Seite 71).  
Passende **Wandrosetten** und **Wandscheiben** siehe Seite 71.

Art.Nr.	Ø/Maß A	Länge/Maß B	Bohrloch Ø	Stück pro Karton	Euro/Stück
WBS0502R	50	250	60	10	54,00
WBS0504R	50	400	60	10	70,00
WBS0702R	75	250	85	10	56,10
WBS0704R	75	400	85	10	72,00



Auch mit 90°-Aufkantung\* erhältlich (Maß C mind. 20 mm), wird exakt nach Vorgabe gefertigt. Aufpreis 8,80 Euro/Stück.  
Auch mit Stutzenneigung\* lieferbar; Preise auf Anfrage



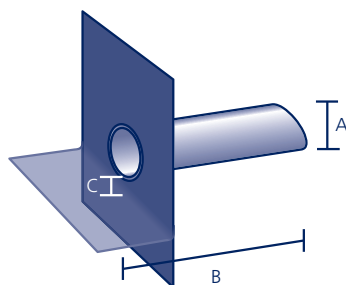
mehr Info ...

In RAL-Farben  
siehe Seite 93

Liter pro  
Sekunde

## Brüstungs-Speier, Dachbahn

Lagerware, sofort lieferbar



Aus säurefestem Edelstahl V4A, mit 45°-Schrägschnitt, werkseitig eingearbeitetes Anschlussstück aus flexibler Kunststoffbitumenschweißbahn mit eingearbeitetem Streckmetall zur einfachen Abkantung (Maß C mind. 20 mm). Auch andere Materialien mit flexiblem Anschlussstück sind möglich (siehe Seite 91)\*, **ohne Kiesfang** (siehe Seite 71). Passende **Wandrosetten** und **Wandscheiben** siehe Seite 71.

Art.Nr.	Ø/Maß A	Länge/Maß B	Bohrloch Ø	Stück pro Karton	Euro/Stück
WBS0502P	50	250	60	5	77,40
WBS0504P	50	400	60	5	90,00
WBS0702P	75	250	85	5	80,70
WBS0704P	75	400	85	5	97,50

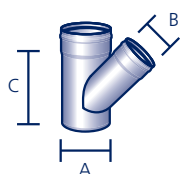


mehr Info ...

Liter pro  
Sekunde

## Abzweig

Lagerware, sofort lieferbar



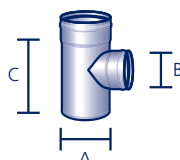
45°, Edelstahl V2A (auch in V4A-Qualität\* lieferbar; Preise auf Anfrage), inkl. EPDM-Lippendichtung

Art.Nr.	Ø/Maß A	Maß B	effektive Verlängerung/Maß C	Euro/Stück
ZAV2050545	50	50	133	68,90
ZAV2050745	75	50	144	90,90
ZAV2070745	75	75	183	90,90
ZAV2051145	110	50	147	126,70
ZAV2071145	110	75	181	126,70



mehr Info ...

In RAL-Farben siehe Seite 93



87,5°, Edelstahl V2A (auch in V4A-Qualität\* lieferbar; Preise auf Anfrage), inkl. EPDM-Lippendichtung

Art.Nr.	Ø/Maß A	Maß B	effektive Verlängerung/Maß C	Euro/Stück
ZAV2050587	50	50	101	41,30
ZAV2050787	75	50	139	54,80
ZAV2070787	75	75	134	54,80
ZAV2051187	110	50	132	76,80
ZAV2071187	110	75	152	76,80

## Rohrbogen

Lagerware, sofort lieferbar



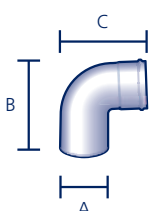
Aus Edelstahl V2A (auch in V4A-Qualität und in 15° und 30°\* lieferbar; Preise auf Anfrage), inkl. EPDM-Lippendichtung

Art.Nr.	Ø/Maß A	Winkel	Euro/Stück
ZRBV20545	50	45°	27,10
ZRBV20745	75	45°	36,40
ZRBV21145	110	45°	50,70



mehr Info ...

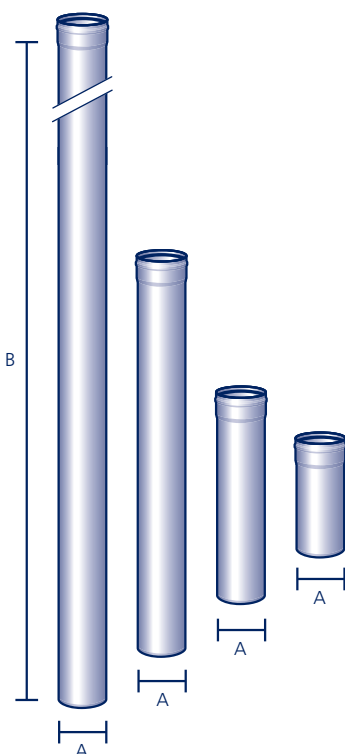
In RAL-Farben siehe Seite 93



Art.Nr.	Ø/Maß A	Maß B	Maß C	Winkel	Euro/Stück
ZRBV20587	50	117	107	87,5°	38,50
ZRBV20787	75	151	141	87,5°	51,90
ZRBV21187	110	196	185	87,5°	72,10

## Rohr

Gekennzeichnete Artikel: Lagerware, sofort lieferbar



Aus Edelstahl V2A (auch in V4A-Qualität\* und in Längen bis 6000 mm\* lieferbar; Preise auf Anfrage), inkl. EPDM-Lippendichtung

Art.Nr.	Ø/Maß A	effektive Verlängerung/Maß B	Euro/Stück
ZRV20502	50	250	20,40
ZRV20702	75	250	29,30
ZRV21102	110	250	41,10
ZRV20505	50	500	31,10
ZRV20705	75	500	45,10
ZRV21105	110	500	63,10
ZRV20510	50	1000	50,80
ZRV20710	75	1000	74,20
ZRV21110	110	1000	103,50
ZRV20520	50	2000	90,60
ZRV20720	75	2000	131,40
ZRV21120	110	2000	184,20
ZRV20530	50	3000	131,40
ZRV20730	75	3000	189,70
ZRV21130	110	3000	266,20

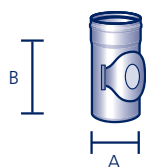


mehr Info ...

In RAL-Farben siehe Seite 93

## Reinigungsrohr

Lagerware, sofort lieferbar



Aus Edelstahl V2A (auch in V4A-Qualität\* lieferbar; Preise auf Anfrage), inkl. EPDM-Lippendichtung

Art.Nr.	Ø/Maß A	effektive Verlängerung/Maß B	Euro/Stück
ZRRV207	75	134	94,90
ZRRV211	110	188	105,40



mehr Info ...

In RAL-Farben  
siehe Seite 93

## Doppelsteckmuffe

Lagerware, sofort lieferbar



Aus Edelstahl V2A (auch in V4A-Qualität\* lieferbar; Preise auf Anfrage), inkl. EPDM-Lippendichtung.  
Geeignet für die Verbindung von Alu-Rohren (siehe Seite 60)

Art.Nr.	Ø/Maß A	effektive Verlängerung/Maß B	Euro/Stück
ZDMV205	50	13	23,10
ZDMV207	75	20	33,20
ZDMV211	110	16	46,50

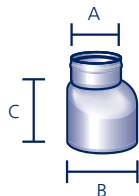


mehr Info ...

In RAL-Farben  
siehe Seite 93

## Erweiterung

Lagerware, sofort lieferbar



Aus Edelstahl V2A (auch in V4A-Qualität\* lieferbar; Preise auf Anfrage), inkl. EPDM-Lippendichtung

Art.Nr.	Ø/Maß A	Ø/Maß B	effektive Verlängerung/Maß C	Euro/Stück
ZEE0507	50	75	82	40,50
ZEE0511	50	110	108	56,70
ZEE0711	75	110	111	54,80



mehr Info ...

In RAL-Farben  
siehe Seite 93

## Verschluss-Stopfen

Lagerware, sofort lieferbar



Aus Edelstahl V4A

Art.Nr.	Ø/Maß A	Maß B	Euro/Stück
ZS05	50	50	25,00
ZS07	75	45	27,10
ZS11	110	45	33,20



mehr Info ...

In RAL-Farben  
siehe Seite 93

## Rohrschelle

Lagerware, sofort lieferbar



Aus Edelstahl V2A, ohne Mutter

Art.Nr.	Ø/Maß A	passende Mutter	Euro/Stück
ZRSV205	50	M8	8,80
ZRSV207	75	M8	9,50
ZRSV211	110	M8	10,40



mehr Info ...

In RAL-Farben  
siehe Seite 93

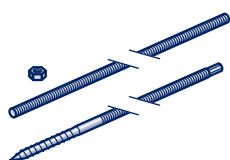


**Sicherungsschelle** aus Edelstahl V2A, mit Schraube und Mutter

Art.Nr.	Ø/Maß A	Euro/Stück
ZRSSV205	50	30,30
ZRSSV207	75	37,50
ZRSSV211	110	42,60

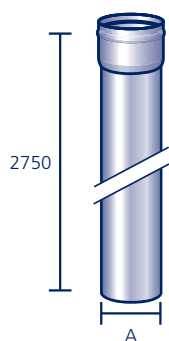
Zubehör aus Edelstahl V2A

Art.Nr.	Artikelbezeichnung	Länge	Euro/Stück
ZBGV2M810	Gewindestange M8 DIN976	1000	8,50
ZBMV2M8	Mutter M8 DIN934		0,30
ZBSV2M8008	Stockschraube M8	80	1,10
ZBSV2M802	Stockschraube M8	200	2,40



## Alu-Rohr mit Muffe

Lagerware, sofort lieferbar



Aus eloxiertem Aluminium, mit Muffe aus Edelstahl V4A

Art.Nr.	Ø/Maß A	Stück pro Karton	Euro/Stück
ZRMAL0727	75	1	77,70
ZRMAL1127	110	1	116,40

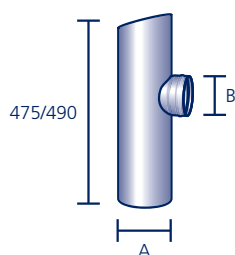


mehr Info ...

 In RAL-Farben  
siehe Seite 93

## Abzweig, Zink, obere Balkone

Lagerware, sofort lieferbar



Auch eckige Ausführung lieferbar

87,5°, **Zink blank**, mit Lochblechabdeckung und EPDM-Lippendichtung (nur in der Muffenverbindung); zum Anschluss an Regenfallrohre; auch aus Kupfer\*, Aluminium\* und FTE\* lieferbar (Preise auf Anfrage)

Art.Nr.	Ø/Maß A	Ø/Maß B	Stück pro Karton	Euro/Stück
ZAZ0510	100	50	12	89,60
ZAZ0710	100	75	12	89,60



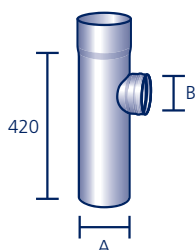
mehr Info ...

 In RAL-Farben  
siehe Seite 93
87,5°, **Zink vorbewittert**, mit Lochblechabdeckung und EPDM-Lippendichtung (nur in der Muffenverbindung); zum Anschluss an Regenfallrohre

Art.Nr.	Ø/Maß A	Ø/Maß B	Stück pro Karton	Euro/Stück
ZAZB0510	100	50	12	109,00
ZAZB0710	100	75	12	109,00

## Abzweig, Zink, untere Balkone

Lagerware, sofort lieferbar



Auch eckige Ausführung lieferbar

87,5°, **Zink blank**, mit EPDM-Lippendichtung (nur in der Muffenverbindung); zum Anschluss an Regenfallrohre; auch aus Kupfer\*, Aluminium\* und FTE\* lieferbar (Preise auf Anfrage)

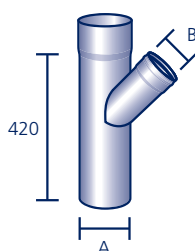
Art.Nr.	Ø/Maß A	Ø/Maß B	Stück pro Karton	Euro/Stück
ZAZM0510	100	50	12	67,90
ZAZM0710	100	75	12	67,90



mehr Info ...

 In RAL-Farben  
siehe Seite 93
87,5°, **Zink vorbewittert**, mit EPDM-Lippendichtung (nur in der Muffenverbindung); zum Anschluss an Regenfallrohre

Art.Nr.	Ø/Maß A	Ø/Maß B	Stück pro Karton	Euro/Stück
ZAZMB0510	100	50	12	87,40
ZAZMB0710	100	75	12	87,40



Auch eckige Ausführung lieferbar

45°, **Zink blank**, mit EPDM-Lippendichtung (nur in der Muffenverbindung); zum Anschluss an Regenfallrohre; auch aus Kupfer\*, Aluminium\* und FTE\* lieferbar (Preise auf Anfrage)

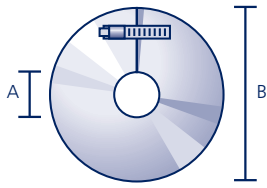
Art.Nr.	Ø/Maß A	Ø/Maß B	Stück pro Karton	Euro/Stück
ZAZM051045	100	50	12	72,20
ZAZM071045	100	75	12	72,20

45°, **Zink vorbewittert**, mit EPDM-Lippendichtung (nur in der Muffenverbindung); zum Anschluss an Regenfallrohre

Art.Nr.	Ø/Maß A	Ø/Maß B	Stück pro Karton	Euro/Stück
ZAZMB051045	100	50	12	92,80
ZAZMB071045	100	75	12	92,80

## Wandrosette

Lagerware, sofort lieferbar



Aus Edelstahl, zur Abdeckung des Ringspaltes, verstellbar

Art.Nr.	Ø/Maß A	Maß B	Euro/Stück
ZWR05	50	190	22,80
ZWR07	75	220	25,40

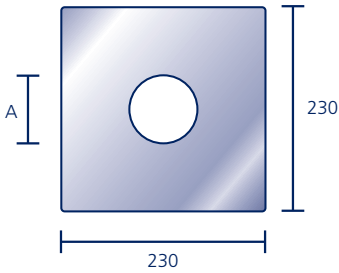


mehr Info ...

In RAL-Farben  
siehe Seite 93

## Wandscheibe

Lagerware, sofort lieferbar



Aus Edelstahl, zur Abdeckung des Ringspaltes

Art.Nr.	Ø/Maß A	Euro/Stück
ZWS0501	50	18,60
ZWS0701	75	18,60

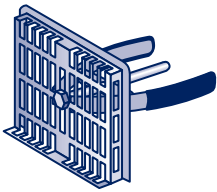


mehr Info ...

In RAL-Farben  
siehe Seite 93

## Kiesfang

Lagerware, sofort lieferbar



**Attika-Flach-Kiesfang**, aus Edelstahl

Art.Nr.	für Abläufe mit einem Ø von	Euro/Stück
WKAF0715	50 bis 75	44,30



mehr Info ...

In RAL-Farben  
siehe Seite 93

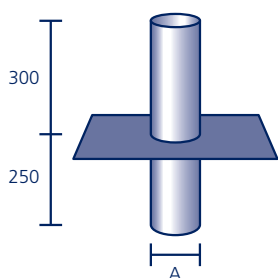


# Flachdach- Entlüftung



## Flachdach-Dunstrohr

Lagerware, sofort lieferbar



Aus säurefestem Edelstahl V4A mit werkseitig eingearbeitetem Anschlussstück aus Polybit Kunststoffbitumenschweißbahn oder aus einem anderen Material (siehe Seite 91)\*, **ohne Haube** (siehe Seite 79)

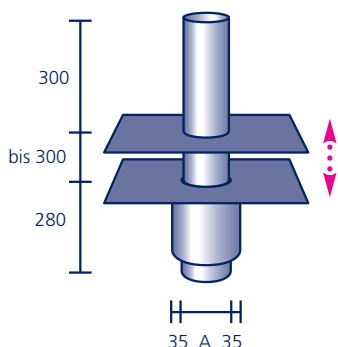


mehr Info ...

Art.Nr.	Ø/Maß A	Stück pro Karton	Euro/Stück
LFD0705P	75	4	87,10
LFD1105P	110	4	96,80
LFD1205P	125	4	124,00
LFD1605P	160	2	159,70

## Dunstrohr-System

Lagerware, sofort lieferbar



Wärmedämmtes Grundelement (Mineralfaser) und Aufstockelement, jeweils aus säurefestem Edelstahl V4A mit werkseitig eingearbeitetem Anschlussstück aus Polybit Kunststoffbitumenschweißbahn oder aus einem anderen Material (siehe Seite 91)\*, **ohne Haube** (siehe Seite 79)

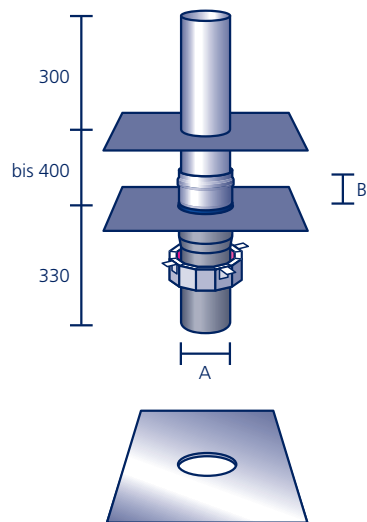


mehr Info ...

Art.Nr.	Ø/Maß A	Bohrloch Ø	Stück pro Karton	Euro/Stück
YLDS07P	75	155	1	236,40
YLDS11P	110	190	1	249,00
YLDS12P	125	205	1	292,50
YLDS16P	160	240	1	365,10

## Brandschutz-Dunstrohr-System

Lagerware, sofort lieferbar



Brandschutz-Grundelement R90 aus PVC mit Muffe aus säurefestem Edelstahl V4A, Aufstockelement aus säurefestem Edelstahl V4A, jeweils mit werkseitig eingearbeitetem Anschlussstück aus Polybit Kunststoffbitumenschweißbahn oder aus einem anderen Material (siehe Seite 91)\*, **ohne Haube** (siehe Seite 79)



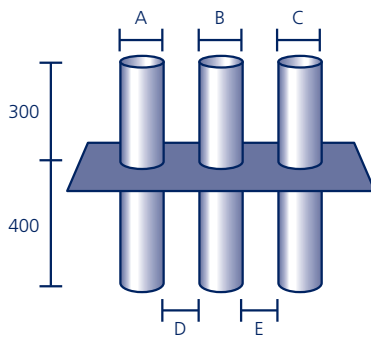
mehr Info ...

Art.Nr.	Ø/Maß A	Maß B	Bohrloch Ø	Stück pro Karton	Euro/Stück
YLBDS07P	75	70	100–102	1	459,80
YLBDS11P	110	70	135–142	1	538,80
YLBDS12P	125	80	150–152	1	662,10
YLBDS16P	160	80	180–182	1	821,70

Für den Einsatz auf **Trapezblech** gem. DIN 18234, **inkl. Montageplatte** aus verzinktem Stahl

Art.Nr.	Ø/Maß A	Maß B	Bohrloch Ø	Stück pro Karton	Euro/Stück
YLB DST07P	75	70	100–102	1	486,50
YLB DST11P	110	70	135–142	1	565,50
YLB DST12P	125	80	150–152	1	688,80
YLB DST16P	160	80	180–182	1	848,40

## Multi-Dunstrohr



Aus säurefestem Edelstahl V4A mit werkseitig eingearbeitetem Anschlussstück aus Polybit Kunststoffbitumenschweißbahn oder aus einem anderen Material (siehe Seite 91)\*, **ohne Hauben** (siehe Seite 79). Das Multi-Dunstrohr wird individuell nach Vorgabe gefertigt\*. Bitte geben Sie die Maße A, B und C (75, 110, 125 oder 160 mm) sowie die Abstände D und E (mind. 50 mm) an.

Art.Nr.

Euro/Stück

XLMD

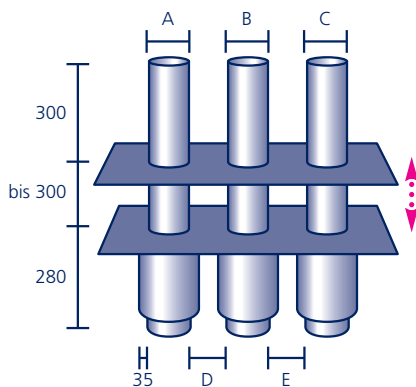
Preis auf Anfrage

Auch mit anderen Rohranzahlen (z.B. 2, 4 oder 5 Rohre) lieferbar.



mehr Info ...

## Multi-Dunstrohr-System



Wärmedämmte Grundelemente (Mineralfaser) und Aufstockelemente, jeweils aus säurefestem Edelstahl V4A mit werkseitig eingearbeitetem Anschlussstück aus Polybit Kunststoffbitumenschweißbahn oder aus einem anderen Material (siehe Seite 91)\*, **ohne Hauben** (siehe Seite 79). Das Multi-Dunstrohr-System wird individuell nach Vorgabe gefertigt\*. Bitte geben Sie die Maße A, B und C (75, 110, 125 oder 160 mm) sowie die Abstände D und E (mind. 70 mm) an.

Art.Nr.

Euro/Stück

YLMS

Preis auf Anfrage

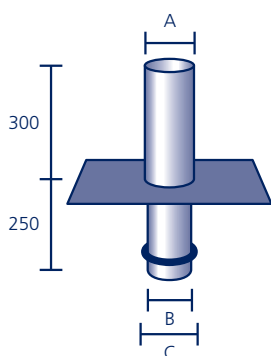
Auch mit anderen Rohranzahlen (z.B. 2, 4 oder 5 Rohre) lieferbar.



mehr Info ...

## Sanierungs-Dunstrohr

Lagerware, sofort lieferbar



Aus säurefestem Edelstahl V4A mit werkseitig eingearbeitetem Anschlussstück aus Polybit Kunststoffbitumenschweißbahn oder aus einem anderen Material (siehe Seite 91)\*, **mit Rollring** (siehe Seite 41), **ohne Haube** (siehe Seite 79)

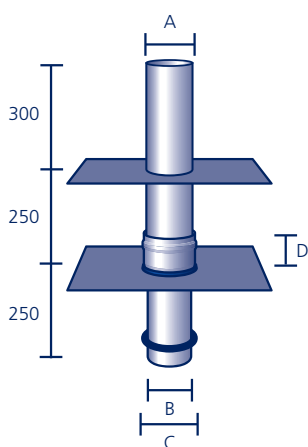


mehr Info ...

Art.Nr.	Ø/Maß A	Ø/Maß B	für Innen-Ø/Maß C	Stück/Karton	Euro/Stück
LSD0705P	75	63	69 – 71	4	87,10
LSD1105P	110	90	103 – 106	4	96,80
LSD1205P	125	110	123 – 126	4	124,00
LSD1605P	160	145	154 – 157	2	159,70

## Dunstrohr-Sanierungs-System

Lagerware, sofort lieferbar



Grundelement mit Muffe und **Rollring** (siehe Seite 41) sowie Aufstockelement, jeweils aus säurefestem Edelstahl V4A mit werkseitig eingearbeitetem Anschlussstück aus Polybit Kunststoffbitumenschweißbahn (oder aus einem anderen Material (siehe Seite 91)\*, **ohne Haube** (siehe Seite 79)

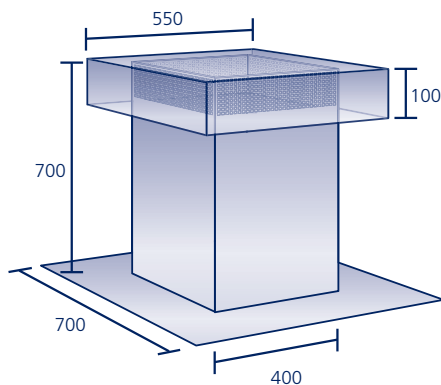


mehr Info ...

Art.Nr.	Ø/Maß A	Ø/Maß B	für Innen-Ø		Stück/Karton	Euro/Stück
			Maß C	Maß D		
YLDSS06P	75	63	69 – 71	70	1	165,70
YLDSS07P	75	75	84 – 87	70	1	167,00
YLDSS09P	110	90	103 – 106	70	1	182,50
YLDSS11P	110	110	123 – 126	70	1	193,10
YLDSS12P	125	125	131 – 133	80	1	236,00
YLDSS14P	160	145	154 – 157	80	1	282,80

## Fahrstuhlschacht-Entlüfter, quadratisch

Lagerware, sofort lieferbar



Aus säurefestem Edelstahl V4A, mit XPS-Wärmedämmung im Stutzen. **Inkl. V4A-Haube**, schlagregensicher

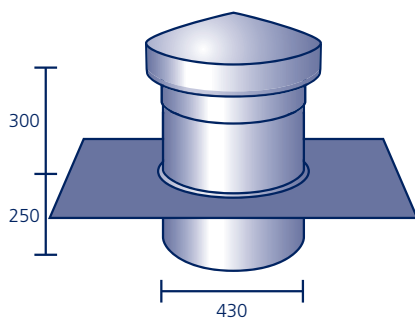
Art.Nr.	Dämmstoffstärke	Lüftungsquerschnitt	Aussparung	Euro/Stück
YLFE404006	25	1000 cm <sup>2</sup>	400 x 400	902,60



mehr Info ...

## Fahrstuhlschacht-Entlüfter

Lagerware, sofort lieferbar



Aus säurefestem Edelstahl V4A, mit Wärmedämmung (Elastomerschaum) im oberen Stutzen und werkseitig eingearbeitetem Anschlussstück aus Polybit Kunststoffbitumenschweißbahn oder aus einem anderen Material (siehe Seite 91)\*. **Inkl. V4A-Haube**, schlagregensicher

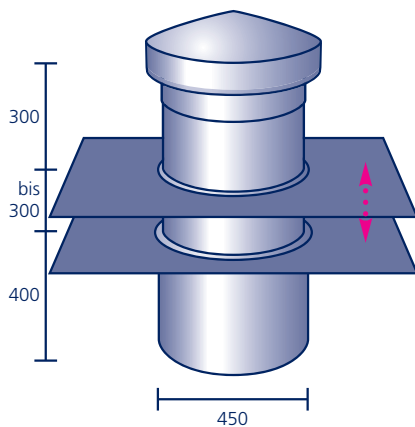
Art.Nr.	Dämmstoffstärke	Lüftungsquerschnitt	Bohrloch Ø	Euro/Stück
YLFE4305P	25	1000 cm <sup>2</sup>	440	938,60



mehr Info ...

## Fahrstuhlschacht-Entlüfter-System

Lagerware, sofort lieferbar



Grundelement und Aufstockelement aus säurefestem Edelstahl V4A, mit Wärmedämmung (Elastomerschaum) im oberen Stutzen und werkseitig eingearbeitetem Anschlussstück aus Polybit Kunststoffbitumenschweißbahn oder aus einem anderen Material (siehe Seite 91)\*. **Inkl. V4A-Haube**, schlagregensicher

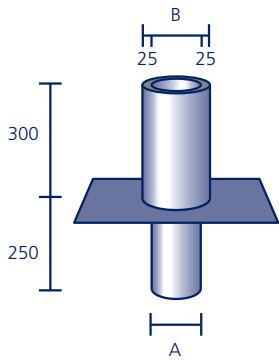
Art.Nr.	Dämmstoffstärke	Lüftungsquerschnitt	Bohrloch Ø	Euro/Stück
YLFES43P	25	1000 cm <sup>2</sup>	460	1539,40



mehr Info ...

## Raumentlüfter, doppelwandig

Lagerware, sofort lieferbar



Aus säurefestem Edelstahl V4A, mit werkseitig eingearbeitetem Anschlussstück aus Polybit Kunststoffbitumenschweißbahn oder aus einem anderen Material (siehe Seite 91)\*, oberer Stutzen wärmegeklämt (Elastomerschaum), **ohne Haube** (siehe Seite 79)

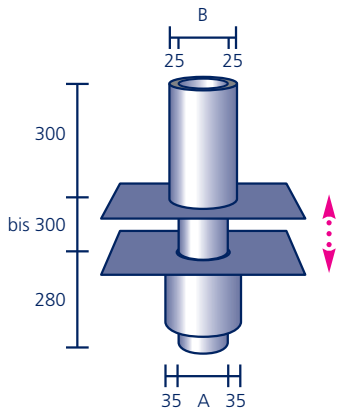


mehr Info ...

Art.Nr.	Ø/Maß A	Ø/Maß B	Bohrloch Ø	Stück pro Karton	Euro/Stück
YLR0712P	75	125	85	1	202,70
YLR1116P	110	160	120	1	239,00
YLR1218P	125	180	135	1	333,10
YLR1621P	160	210	170	1	456,30

## Raumentlüfter-System, doppelwandig

Lagerware, sofort lieferbar



Grundelement, wärmegeklämt (Mineralfaser,) und Aufstockelement, oberer Stutzen wärmegeklämt (Elastomerschaum), jeweils aus säurefestem Edelstahl V4A und mit werkseitig eingearbeitetem Anschlussstück aus Polybit Kunststoffbitumenschweißbahn oder aus einem anderen Material (siehe Seite 91)\*, **ohne Haube** (siehe Seite 79)

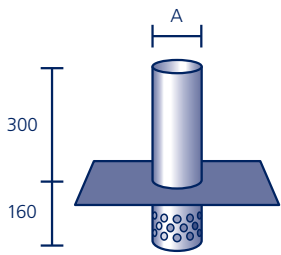


mehr Info ...

Art.Nr.	Ø/Maß A	Ø/Maß B	Bohrloch Ø	Stück pro Karton	Euro/Stück
YLRS0712P	75	125	155	1	352,00
YLRS1116P	110	160	190	1	391,20
YLRS1218P	125	180	205	1	501,60
YLRS1621P	160	210	240	1	661,70

## Kaldach-Entlüfter

Lagerware, sofort lieferbar



Aus säurefestem Edelstahl V4A, unten geschlossen, um entstehendes Kondenswasser aufzufangen. Die Luftzirkulation erfolgt durch die rundherum angeordneten Öffnungen in der senkrechten Wand des Rohrs. Mit werkseitig eingearbeitetem Anschlussstück aus Polybit Kunststoffbitumenschweißbahn oder aus einem anderen Material (siehe Seite 91)\*, **ohne Haube** (siehe Seite 79)

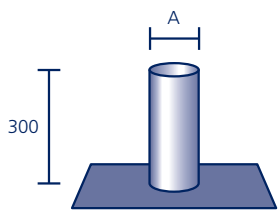


mehr Info ...

Art.Nr.	Ø/Maß A	Lüftungsquerschnitt	Stück pro Karton	Euro/Stück
LKE1104P	110	86 cm <sup>2</sup>	4	96,80
LKE1204P	125	113 cm <sup>2</sup>	4	124,00
LKE1604P	160	188 cm <sup>2</sup>	2	159,70
LKE2004P	200	298 cm <sup>2</sup>	2	179,60

## Dach-Entlüfter

Lagerware, sofort lieferbar



Aus säurefestem Edelstahl V4A mit werkseitig eingearbeitetem Anschlussstück aus Polybit Kunststoffbitumenschweißbahn oder aus einem anderen Material (siehe Seite 91)\*, **ohne Haube** (siehe Seite 79)

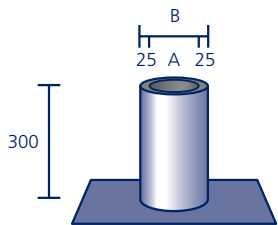


mehr Info ...

Art.Nr.	Ø/Maß A	Stück pro Karton	Euro/Stück
LDE0503P	50	5	67,50
LDE0703P	75	5	69,50
LDE1103P	110	5	71,60
LDE1203P	125	5	100,90
LDE1603P	160	4	123,80

## Dach-Entlüfter, wärmegeädämmt

Lagerware, sofort lieferbar



Aus säurefestem Edelstahl V4A mit Wärmedämmung (Elastomerschaum) im Stutzen und werkseitig eingearbeitetem Anschlussstück aus Polybit Kunststoffbitumenschweißbahn oder aus einem anderen Material (siehe Seite 91)\*, **ohne Haube** (siehe Seite 79)

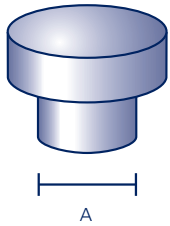


mehr Info ...

Art.Nr.	Ø/Maß A	Ø/Maß B	Stück pro Karton	Euro/Stück
YLDEG12P	75	125	5	115,60
YLDEG16P	110	160	4	142,20
YLDEG18P	125	180	4	209,10
YLDEG21P	160	210	4	296,60

## Hauben

Lagerware, sofort lieferbar



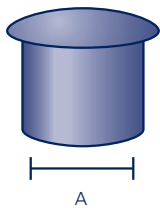
Aus **Edelstahl, schlagregensicher**

Art.Nr.	für Ø/Maß A	Euro/Stück
LEH05S	50	48,30
LEH07S	75	48,90
LEH11S	110	65,30
LEH12S	125	76,30
LEH16S	160	95,20
LEH18S	180	106,00
LEH20S	200	115,00
LEH21S	210	135,90



mehr Info ...

In RAL-Farben  
siehe Seite 93



Aus **Kunststoff, schlagregensicher**

Art.Nr.	für Ø/Maß A	Euro/Stück
LKH07S	75	8,80
LKH11S	110	10,50
LKH16S	160	47,40



mehr Info ...

## Rohr-Isolierung

Lagerware, sofort lieferbar



**Wärmedämmung** (Elastomerschaum), 10 mm stark, wird in den oberhalb der Dachfläche liegenden Stützen gesteckt

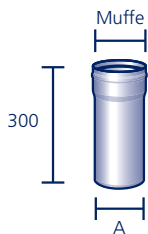
Art.Nr.	für Ø/Maß A	Euro/Stück
LRI07	75	6,60
LRI11	110	12,50
LRI12	125	16,90
LRI16	160	24,70



mehr Info ...

## Verlängerungsrohr V4A

Lagerware, sofort lieferbar



Aus säurefestem Edelstahl V4A, mit EPDM-Lippendichtung. Kann senkrecht und waagrecht eingesetzt werden.

Art.Nr.	Ø/Maß A	Außen-Ø Muffe	Euro/Stück
ZVR0503	50	65	28,80
ZVR0603	63	80	34,80
ZVR0703	75	90	40,40
ZVR0903	90	105	46,40
ZVR1103	110	125	48,30
ZVR1203	125	140	61,30
ZVR1403	145	160	71,20
ZVR1603	160	175	76,80



mehr Info ...

In RAL-Farben  
siehe Seite 93

## Zugverstärker AirMaster®

Lagerware, sofort lieferbar



Aus Edelstahl V2A bis 200 °C (HT = Hochtemperatur-Version bis 600 °C, nur für feste Brennstoffe)

Art.Nr.	Typ-Bezeichnung	Ø/Maß A	Ø/Maß B	Leistung**	Euro/Stück
LAM11	Polybit AirMaster 11	200	110	80 m³/h	175,10
LAM12	Polybit AirMaster 12	200	125	80 m³/h	178,70
LAM16	Polybit AirMaster 16	260	160	125 m³/h	285,00
LAM16H	Polybit AirMaster 16 HT	260	160	125 m³/h	334,20
LAM20	Polybit AirMaster 20	295	185	220 m³/h	324,30
LAM20H	Polybit AirMaster 20 HT	295	185	220 m³/h	373,50
LAM24	Polybit AirMaster 24	330	220	320 m³/h	381,20
LAM24H	Polybit AirMaster 24 HT	330	220	320 m³/h	430,40



mehr Info ...

In RAL-Farben  
siehe Seite 93

## Zugverstärker V-Master

Lagerware, sofort lieferbar



Aus Edelstahl V2A

Art.Nr.	Typ-Bezeichnung	Ø/Maß A	Ø/Maß B	Leistung**	Euro/Stück
LAMV16	Polybit V-Master 16	200	160	106 m³/h	269,30
LAMV20	Polybit V-Master 20	235	185	187 m³/h	304,70
LAMV24	Polybit V-Master 24	280	220	272 m³/h	355,80

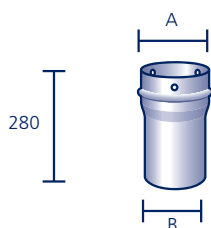


mehr Info ...

In RAL-Farben  
siehe Seite 93

## Adapter für AirMaster®/V-Master

Lagerware, sofort lieferbar



Aus säurefestem Edelstahl V4A (weitere Größen auf Anfrage)

Art.Nr.	zur Montage auf	Ø/Maß A	Ø/Maß B	Euro/Stück
LAA1611	Rohr 110 mm Ø	160	110	87,80
LAA1612	Rohr 125 mm Ø	160	125	87,80
LAA2420	Rohr 200 mm Ø	220	200	105,10

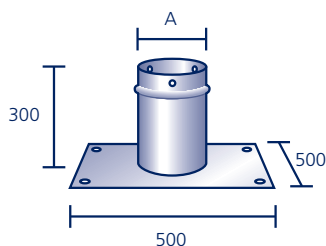


mehr Info ...

In RAL-Farben  
siehe Seite 93

## Montage-Elemente für AirMaster®/V-Master

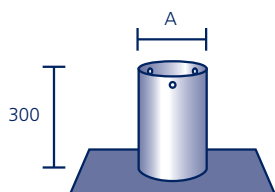
Lagerware, sofort lieferbar

**Schornstein-Element**, aus säurefestem Edelstahl V4A

Art.Nr.	für	Ø/Maß A	Euro/Stück
LAS16	AirMaster/V-Master 16	160	145,90
LAS20	AirMaster/V-Master 20	185	165,20
LAS24	AirMaster/V-Master 24	220	194,20



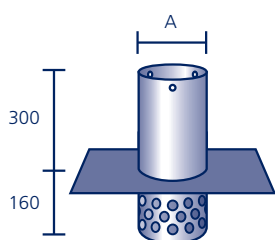
mehr Info ...

In RAL-Farben  
siehe Seite 93**Dachentlüfter-Element**, aus säurefestem Edelstahl V4A, mit eingearbeitetem Anschlussstück aus Polybit Kunststoffbitumenschweißbahn oder aus einem anderen Material (siehe Seite 91)\*

Art.Nr.	für	Ø/Maß A	Euro/Stück
LAE1103P	AirMaster 11	110	88,20
LAE1203P	AirMaster 12	125	117,40
LAE1603P	AirMaster/V-Master 16	160	140,40
LAE1803P	AirMaster/V-Master 20	185	205,50
LAE2203P	AirMaster/V-Master 24	220	290,00



mehr Info ...

**Kaldachentlüfter-Element**, aus säurefestem Edelstahl V4A, unten geschlossen, um entstehendes Kondenswasser aufzufangen. Mit eingearbeitetem Anschlussstück aus Polybit Kunststoffbitumenschweißbahn oder aus einem anderen Material (siehe Seite 91)\*

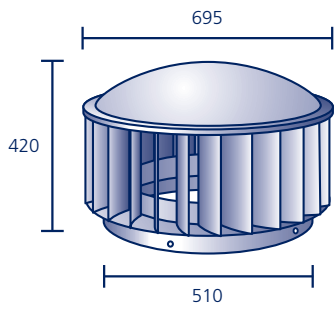
Art.Nr.	für	Ø/Maß A	Euro/Stück
LAKE1104P	AirMaster 11	110	113,40
LAKE1204P	AirMaster 12	125	140,60
LAKE1604P	AirMaster/V-Master 16	160	176,30
LAKE1804P	AirMaster/V-Master 20	185	236,40
LAKE2204P	AirMaster/V-Master 24	220	287,60



mehr Info ...



## V 500 Industrieventilator



Aus Edelstahl V2A

Art.Nr.

LAV50

Leistung\*\*

3.200 m³/h

Euro/Stück

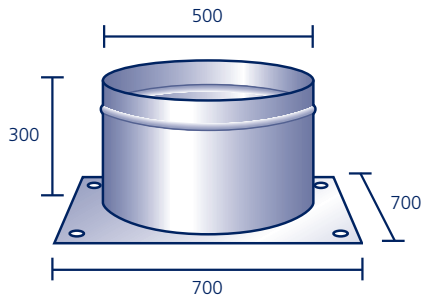
1.248,20



mehr Info ...

In RAL-Farben  
siehe Seite 93

## Montage-Elemente für V 500 Industrieventilator



**Schornstein-Element** aus säurefestem Edelstahl V4A

Art.Nr.

LAS50

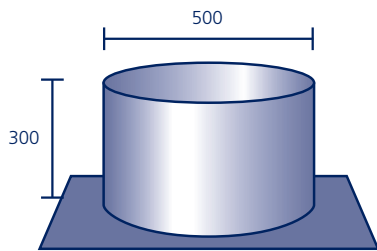
Euro/Stück

448,30



mehr Info ...

In RAL-Farben  
siehe Seite 93



**Dachentlüfter-Element**, aus säurefestem Edelstahl V4A, mit werkseitig eingearbeitetem Anschlussstück aus Polybit Kunststoffbitumenschweißbahn oder aus einem anderen Material (siehe Seite 91)\*

Art.Nr.

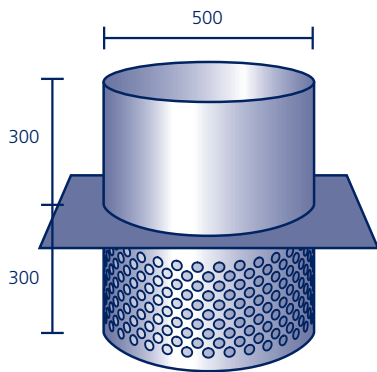
LAE5103P

Euro/Stück

631,40



mehr Info ...



**Kaltdachentlüfter-Element**, aus säurefestem Edelstahl V4A, unten geschlossen, um entstehendes Kondenswasser aufzufangen. Mit werkseitig eingearbeitetem Anschlussstück aus Polybit Kunststoffbitumenschweißbahn oder aus einem anderen Material (siehe Seite 91)\*

Art.Nr.

LAKES5104P

Euro/Stück

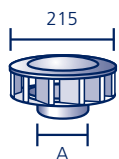
948,10



mehr Info ...

## Edelstahl-Zugverstärker

Lagerware, sofort lieferbar



Aus Edelstahl V2A. Passend für alle Polybit-Entlüfter

Art.Nr.

LEZ11

Ø/Maß A

110

Euro/Stück

137,20

LEZ12

125

137,20

LEZ16

160

137,20



mehr Info ...

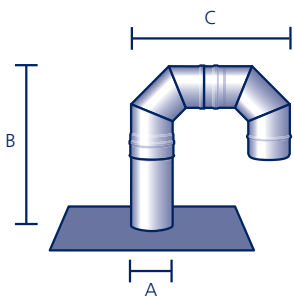
In RAL-Farben  
siehe Seite 93



# Sonder- Elemente

## Kabeldurchführung

Lagerware, sofort lieferbar



Aus säurefestem Edelstahl V4A mit werkseitig eingearbeitetem Anschlussstück aus Polybit Kunststoffbitumenschweißbahn oder aus einem anderen Material (siehe Seite 91)\*, bestehend aus Dachentlüfter mit zwei Bögen 90°, auch mit drei 45°-Bögen\* lieferbar

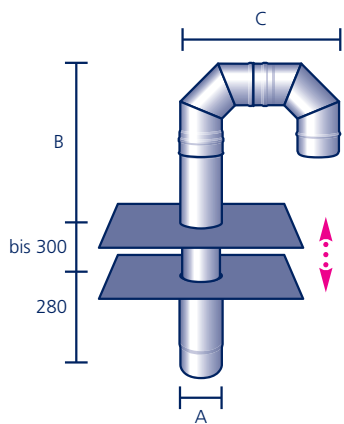


mehr Info ...

Art.Nr.	Ø/Maß A	Maß B	Maß C	Euro/Stück
YZK05P	50	360	175	137,90
YZK07P	75	380	230	164,50
YZK11P	110	480	440	203,20
YZK12P	125	490	450	246,10
YZK16P	160	520	520	280,00

## Kabeldurchführungs-System

Lagerware, sofort lieferbar



Aus säurefestem Edelstahl V4A mit werkseitig eingearbeitetem Anschlussstück aus Polybit Kunststoffbitumenschweißbahn oder aus einem anderen Material (siehe Seite 91)\*, bestehend aus Grundelement und Dunstrohr mit zwei Bögen 90°, auch mit drei 45°-Bögen\* lieferbar

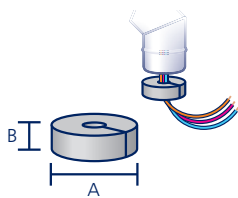


mehr Info ...

Art.Nr.	Ø/Maß A	Maß B	Maß C	Euro/Stück
YZKS07P	75	380	230	293,10
YZKS11P	110	480	440	341,30
YZKS12P	125	490	450	393,20
YZKS16P	160	520	520	470,40

## Kabel-Stopfen

Lagerware, sofort lieferbar



Offener Ring aus PE-Schaum zum Verschließen der Kabeldurchführung

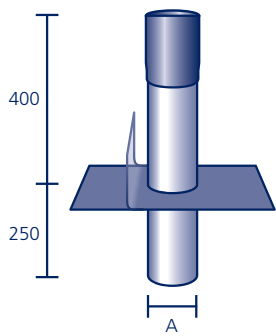


mehr Info ...

Art.Nr.	Ø/Maß A	Maß B	Euro/Stück
ZKS05	50	30	5,00
ZKS07	75	50	6,10
ZKS11	110	50	7,70
ZKS12	125	50	9,50
ZKS16	160	50	11,80

## Dachdurchführung

Lagerware, sofort lieferbar



Aus säurefestem Edelstahl V4A mit Schrumpfhülse (max. 100 °C) zur einfachen, sicheren Abdichtung, mit werkseitig eingearbeitetem Anschlussstück aus Polybit Kunststoffbitumenschweißbahn oder aus einem anderen Material (siehe Seite 91)\*



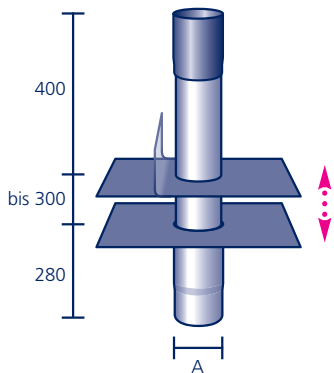
mehr Info ...

Art.Nr.	Ø/Maß A	Mögliche Dimension bei runder Durchführung		Mögliche Dimension bei eckiger Durchführung		Euro/Stück
		min. Ø	max. Ø	min.	max.	
YZDD07P	75	min. Ø 22	max. Ø 68	min. 22x22	max. 48x48	95,30
YZDD11P	110	min. Ø 34	max. Ø 103	min. 34x34	max. 72x72	108,90
YZDD12P	125	min. Ø 42	max. Ø 118	min. 42x42	max. 83x83	138,20
YZDD16P	160	min. Ø 50	max. Ø 153	min. 50x50	max. 108x108	186,00

Auch mit 90°-Aufkantung\* lieferbar, wird exakt nach Vorgabe gefertigt. Aufpreis 8,80 Euro/Stück.  
Passende Schrumpfhülsen sind separat als Zubehör erhältlich.

## Dachdurchführungs-System

Lagerware, sofort lieferbar



Aus säurefestem Edelstahl V4A mit Schrumpfhülse (max. 100 °C) zur einfachen, sicheren Abdichtung, mit werkseitig eingearbeitetem Anschlussstück aus Polybit Kunststoffbitumenschweißbahn oder aus einem anderen Material (siehe Seite 91)\*



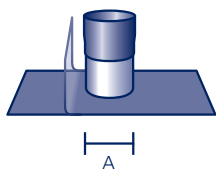
mehr Info ...

Art.Nr.	Ø/Maß A	Mögliche Dimension bei runder Durchführung		Mögliche Dimension bei eckiger Durchführung		Euro/Stück
		min. Ø	max. Ø	min.	max.	
YZDDS07P	75	min. Ø 22	max. Ø 68	min. 22x22	max. 48x48	206,30
YZDDS11P	110	min. Ø 34	max. Ø 103	min. 34x34	max. 72x72	221,80
YZDDS12P	125	min. Ø 42	max. Ø 118	min. 42x42	max. 83x83	262,20
YZDDS16P	160	min. Ø 50	max. Ø 153	min. 50x50	max. 108x108	340,50

Auch mit 90°-Aufkantung\* lieferbar, wird exakt nach Vorgabe gefertigt. Aufpreis 8,80 Euro/Stück.  
Passende Schrumpfhülsen sind separat als Zubehör erhältlich.

## Eindichtungs-Manschette

Lagerware, sofort lieferbar



Aus säurefestem Edelstahl V4A mit Schrumpfhülse (max. 100 °C) zur einfachen, sicheren Abdichtung, mit werkseitig eingearbeitetem Anschlussstück aus Polybit Kunststoffbitumenschweißbahn oder aus einem anderen Material (siehe Seite 91)\*



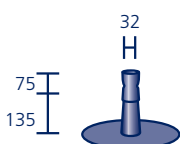
mehr Info ...

Art.Nr.	Ø/Maß A	Mögliche Dimension bei runder Durchführung		Mögliche Dimension bei eckiger Durchführung		Euro/Stück
		min. Ø	max. Ø	min.	max.	
ZE0301P	32	min. Ø 10	max. Ø 25	min. 10x10	max. 17x17	58,70
ZE0501P	50	min. Ø 16	max. Ø 44	min. 16x16	max. 31x31	64,30
ZE0601P	63	min. Ø 20	max. Ø 57	min. 20x20	max. 40x40	65,40
ZE0801P	80	min. Ø 25	max. Ø 74	min. 25x25	max. 52x52	68,20
ZE1101P	110	min. Ø 34	max. Ø 103	min. 34x34	max. 72x72	72,20
ZE1201P	125	min. Ø 42	max. Ø 118	min. 42x42	max. 83x83	100,00
ZE1601P	160	min. Ø 50	max. Ø 153	min. 50x50	max. 108x108	129,50

Auch mit 90°-Aufkantung\* lieferbar, wird exakt nach Vorgabe gefertigt. Aufpreis 8,80 Euro/Stück.  
Passende Schrumpfhülsen sind separat als Zubehör erhältlich.

## PVC-Eindichtungs-Manschette

Lagerware, sofort lieferbar



**PVC-Eindichtungs-Manschette** mit Schrumpfhülse zur einfachen, sicheren Abdichtung

Art.Nr.	Anwendung	Euro/Stück
SPSDMB	Dichtungsmanschette mit Schrumpfhülse aus Kunststoff für Bitumen	18,40
SPSDMF	Dichtungsmanschette mit Schrumpfhülse aus Kunststoff für Folie	17,60

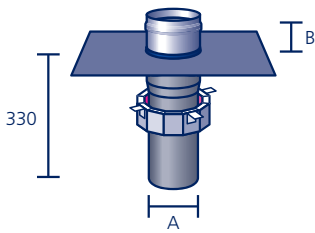


mehr Info ...

Passende Schrumpfhülsen sind separat als Zubehör erhältlich.

## Brandschutz-Grundelement

Lagerware, sofort lieferbar



Brandschutz-Grundelement R90 aus PVC mit Muffe aus säurefestem Edelstahl V4A, mit werkseitig eingearbeitetem Anschlussstück aus Polybit Kunststoffbitumenschweißbahn oder aus einem anderen Material (siehe Seite 91)\*



mehr Info ...

Art.Nr.	Ø/Maß A	Maß B	Bohrloch Ø	Stück pro Karton	Euro/Stück
YZBGE0702P	75	70	100–102	1	356,30
YZBGE1102P	110	70	135–142	1	425,60
YZBGE1202P	125	80	150–152	1	522,00
YZBGE1602P	160	80	180–182	1	635,50

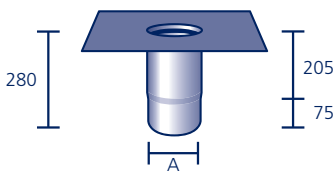


Für den Einsatz auf **Trapezblech** gem. DIN 18234, **inkl. Montageplatte** aus verzinktem Stahl

Art.Nr.	Ø/Maß A	Maß B	Bohrloch Ø	Stück pro Karton	Euro/Stück
YZBGET0702P	75	70	100–102	1	383,00
YZBGET1102P	110	70	135–142	1	452,30
YZBGET1202P	125	80	150–152	1	548,70
YZBGET1602P	160	80	180–182	1	662,20

## Grundelement

Lagerware, sofort lieferbar



Grundelement aus säurefestem Edelstahl V4A, mit werkseitig eingearbeitetem Anschlussstück aus Polybit Kunststoffbitumenschweißbahn oder aus einem anderen Material (siehe Seite 91)\*



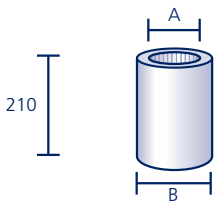
mehr Info ...

Art.Nr.	Ø/Maß A	Bohrloch Ø	Stück pro Karton	Euro/Stück
ZGE0702P	75	100	5	94,60
ZGE1102P	110	135	5	96,50
ZGE1202P	125	150	5	107,90
ZGE1602P	160	185	5	128,00

Auch mit 105 mm langer Verjüngung\* lieferbar

## Dämmhülse

Lagerware, sofort lieferbar



Dämmhülse aus Edelstahl mit Mineralfaserkern (35 mm stark), wird über den unterhalb der Dachfläche liegenden Stützen geschoben

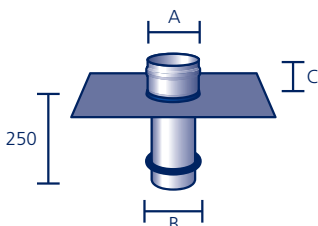


mehr Info ...

Art.Nr.	Ø/Maß A	Maß B	Bohrloch Ø	Stück pro Karton	Euro/Stück
ZDH0721	75	145	155	20	38,30
ZDH1121	110	180	190	20	39,30
ZDH1221	125	195	205	20	44,50
ZDH1621	160	230	240	20	50,90

## Sanierungs-Grundelement

Lagerware, sofort lieferbar



Sanierungs-Grundelement aus säurefestem Edelstahl V4A, mit Muffe und **Rollring** (siehe Seite 41), werkseitig eingearbeitetes Anschlussstück aus Polybit Kunststoffbitumenschweißbahn oder aus einem anderen Material (siehe Seite 91)\*



mehr Info ...


Art.Nr.	Ø/Maß A	für Innen-Ø/Maß B	Maß C	Stück/Karton	Euro/Stück
ZSG0502P	50	59 – 62	70	5	73,10
ZSG0602P	63	69 – 71	70	5	78,60
ZSG0702P	75	84 – 87	70	5	79,90
ZSG0902P	90	103 – 106	70	5	85,70
ZSG1102P	110	123 – 126	70	5	96,30
ZSG1202P	125	131 – 133	80	5	112,00
ZSG1402P	145	154 – 157	80	5	123,10
ZSG1602P	160	173 – 176	80	5	131,00

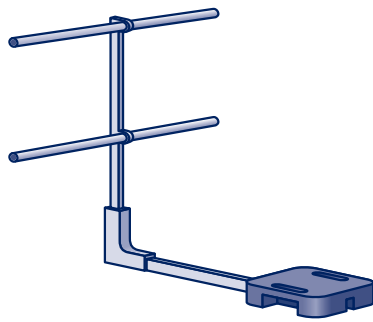
Auch mit 400 und 600 mm langem Stützen\* lieferbar



# Sicherheit und Gebäudetechnik

## Polybit BARRIAL Geländer-System

 Lagerware, sofort lieferbar

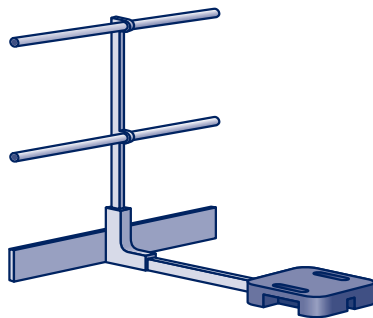


**Selbsttragendes Geländer-System** für nicht begehbare Flachdächer und Terrassen **mit einer mind. 150 mm hohen Attika**, gemäß DIN EN 13374 – Schutzklasse A; Alu, natur; Lackierung in RAL-Farben gegen Aufpreis möglich\*



mehr Info ...

Art.Nr.	Euro/m (ab 21 m)
YSBGSS	auf Anfrage

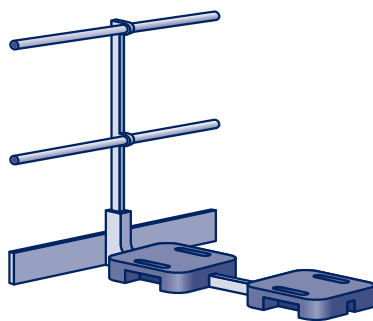


**Selbsttragendes Geländer-System** für nicht begehbare Flachdächer und Terrassen **mit einer unter 150 mm hohen Attika**, gemäß DIN EN 13374 – Schutzklasse A, **inkl. Fußleiste**; Alu, natur; Lackierung in RAL-Farben gegen Aufpreis möglich\*

Art.Nr.	Euro/m (ab 21 m)
YSBGSF	auf Anfrage

### Eckzulage

Art.Nr.	Euro/Ecke
YSBEA	auf Anfrage



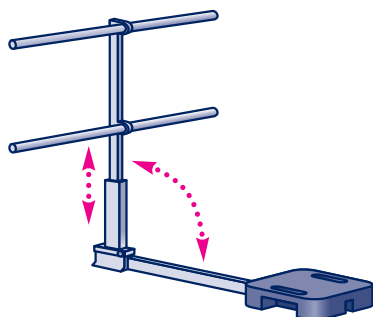
**Selbsttragendes Geländer-System** für nicht begehbare Flachdächer und Terrassen (max. 2% Neigung) **ohne Attika**, gem. DIN EN 13374 – Schutzklasse A, **inkl. Fußleiste und Doppelgewichten**; Alu, natur; Lackierung in RAL-Farben gegen Aufpreis möglich\*

Art.Nr.	Euro/m (ab 21 m)
YSBGSP18	auf Anfrage

### Eckzulage

Art.Nr.	Euro/Ecke
YSBEA	auf Anfrage

## Polybit BARRIAL Premium Geländer-System, klappbar



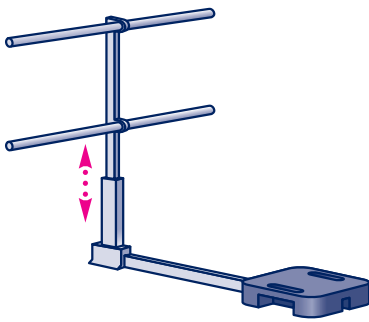
**Selbsttragendes, höhenverstellbares, klappbares Geländer-System** für nicht begehbare Flachdächer und Terrassen **mit einer mind. 150 mm hohen Attika**, gemäß DIN EN 14122-3 – Schutzklasse A; Alu, natur; Lackierung in RAL-Farben gegen Aufpreis möglich\*.



mehr Info ...

Art.Nr.	Höhenausgleich bis zu	Euro/m (ab 21 m)
SBGSPK	100 mm	auf Anfrage

## Polybit BARRIAL Premium Geländer-System



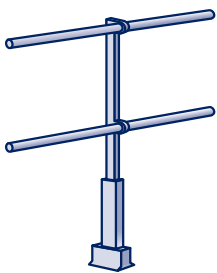
**Selbsttragendes, höhenverstellbares Geländer-System** für nicht begehbare Flachdächer und Terrassen **mit einer mind. 150 mm hohen Attika**, gemäß DIN EN 13374 – Schutzklasse A; Alu, natur; Lackierung in RAL-Farben gegen Aufpreis möglich\*.



mehr Info ...

Art.Nr.	Höhenausgleich bis zu	Euro/m (ab 21 m)
SBGSP10	100 mm	auf Anfrage
SBGSP30	300 mm	auf Anfrage

## Polybit BARRIAL fix Geländer-System



**Fest mit dem Gebäude verbundenes Geländer-System** für nicht begehbare Flachdächer und Terrassen, gemäß NF E 85-015 bzw. in statischen Tests gemäß DIN EN ISO 14122-3; Alu, natur; Lackierung in RAL-Farben gegen Aufpreis möglich\*.



mehr Info ...

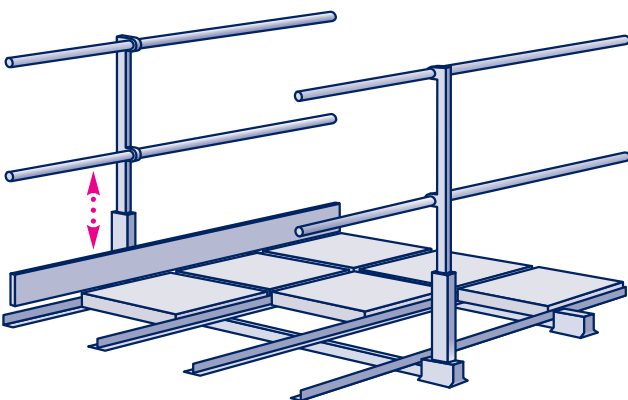
Art.Nr.	Euro/m
XSBGF	auf Anfrage

Verschiedene Fußtypen erlauben die Montage

- von außen an der Fassade
- direkt auf der Dachfläche
- an der Attika-Innenseite
- auf der Attika-Oberseite
- auf einem Metaldach

Die Stützen sind gerade, geneigt, gerundet und klappbar erhältlich.

## Polybit KORRIDOR Geländer-System



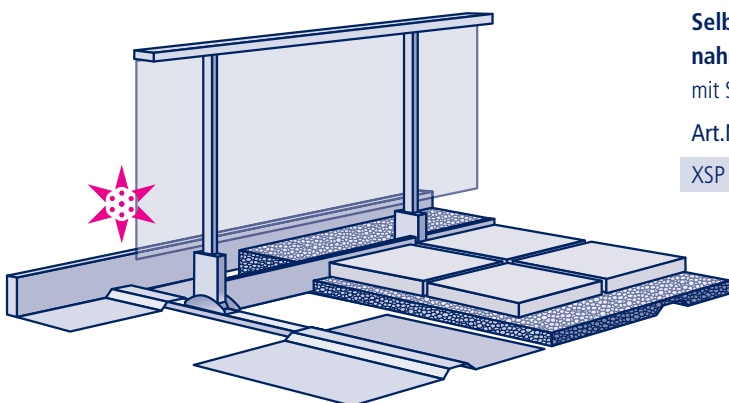
**Flucht-, Rettungs- oder Wartungsweg** mit Plattenbelag als Auflast (nicht inkl.), mit ein- oder beidseitiger höhenverstellbarer Geländerführung, gemäß DIN ISO 14094-2; Alu, natur; Lackierung in RAL-Farben gegen Aufpreis möglich\*.



mehr Info ...

Art.Nr.	Geländerführung	Euro/m
XSK3A	einseitig	auf Anfrage
XSK3B	beidseitig	auf Anfrage

## Polybit PANORAMA Geländer-System



**Selbsttragendes Geländer** für Flachdachterrassen **mit Lastaufnahmeblechen** für z. B. Plattenbelag als Auflast (nicht inkl.); Geländer mit Stab- oder Glasfüllung; Lackierung in RAL-Farbe\*



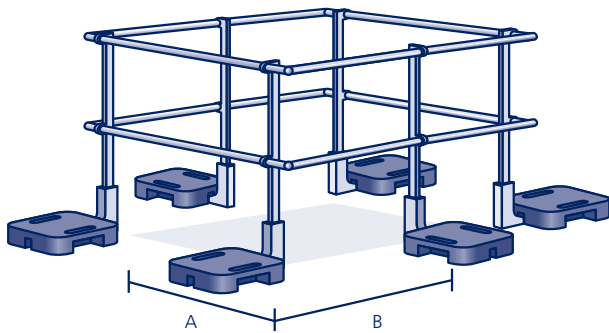
mehr Info ...

Art.Nr.	Euro/m
XSP	auf Anfrage



## Polybit Lichtkuppel-Umwehrung

Lagerware, sofort lieferbar



Lichtkuppel-Umwehrungen werden individuell nach Vorgabe gefertigt (bitte Außenmaße der Lichtkuppel angeben). Alu, natur; Lackierung in RAL-Farben gegen Aufpreis möglich\*.

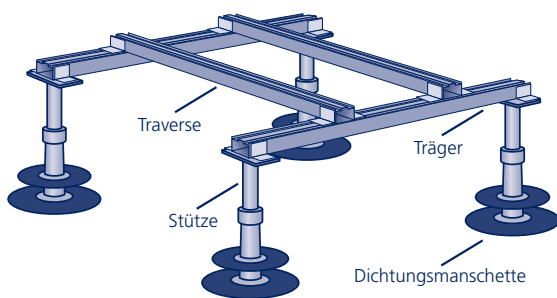


mehr Info ...

**Umwehrung für starre und lüftbare Lichtkuppeln** mit 6 bzw. 8 Geländerprofilen à 3000 mm (Zuschnitt erfolgt bauseitig) und 8 Eckverbindern, andere Abmessungen auf Anfrage

Art.Nr.	Maß A x Maß B	Geländerprofile	Euro/Set
YSLKU	max. 1200 x 1500	6	auf Anfrage
	max. 1500 x 2400	8	auf Anfrage

## Polybit SHERPAL

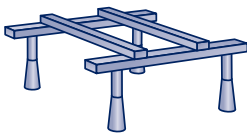


**Trägerstruktur** für Geräte und Anlagen auf Flachdächern, zur Befestigung auf dem Betonuntergrund; freie Höhe 800 mm; Alu, natur; Lackierung in RAL-Farben gegen Aufpreis möglich\*.

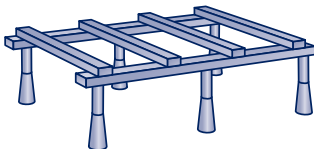


mehr Info ...

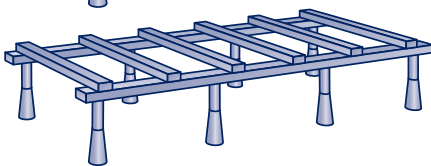
SSK1  
max. Belastung  
800 kg



SSK2  
max. Belastung  
1500 kg



SSK3  
max. Belastung  
2000 kg



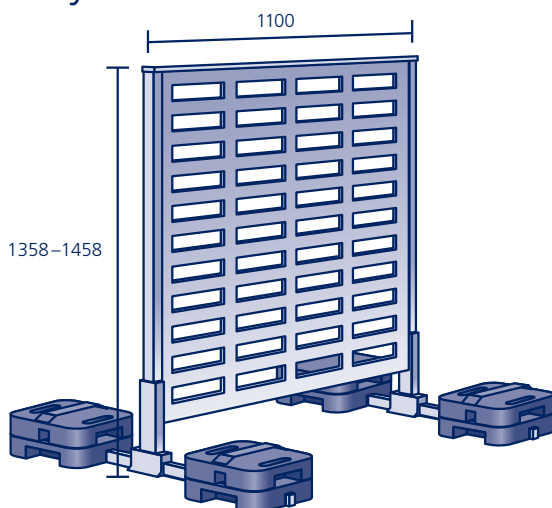
SSK1	Querschnitt	Länge	Anzahl	Euro/Kit
Traversen	100 x 54	1500	2	
Träger	100 x 54	1500	2	
Stützen mit Fuß D80			4	auf Anfrage

SSK2	Querschnitt	Länge	Anzahl	Euro/Kit
Traversen	100 x 54	1500	4	
Träger	100 x 54	3000	2	
Stützen mit Fuß D80			6	auf Anfrage

SSK3	Querschnitt	Länge	Anzahl	Euro/Kit
Traversen	100 x 54	1500	6	
Träger	100 x 54	3000	2	
Träger	100 x 54	1300	2	
Stützen mit Fuß D80			8	auf Anfrage

Dichtungsmanschette	Durchmesser	Höhe	Euro/Stück
SSDU17	Unterteil	80	170 auf Anfrage
SSDU26	Unterteil	80	260 auf Anfrage
SSDU36	Unterteil	80	360 auf Anfrage
SSDO15	Oberteil	80	150 auf Anfrage
SSDO20	Oberteil	80	200 auf Anfrage
SSDO25	Oberteil	80	250 auf Anfrage

## Polybit PARAVENT



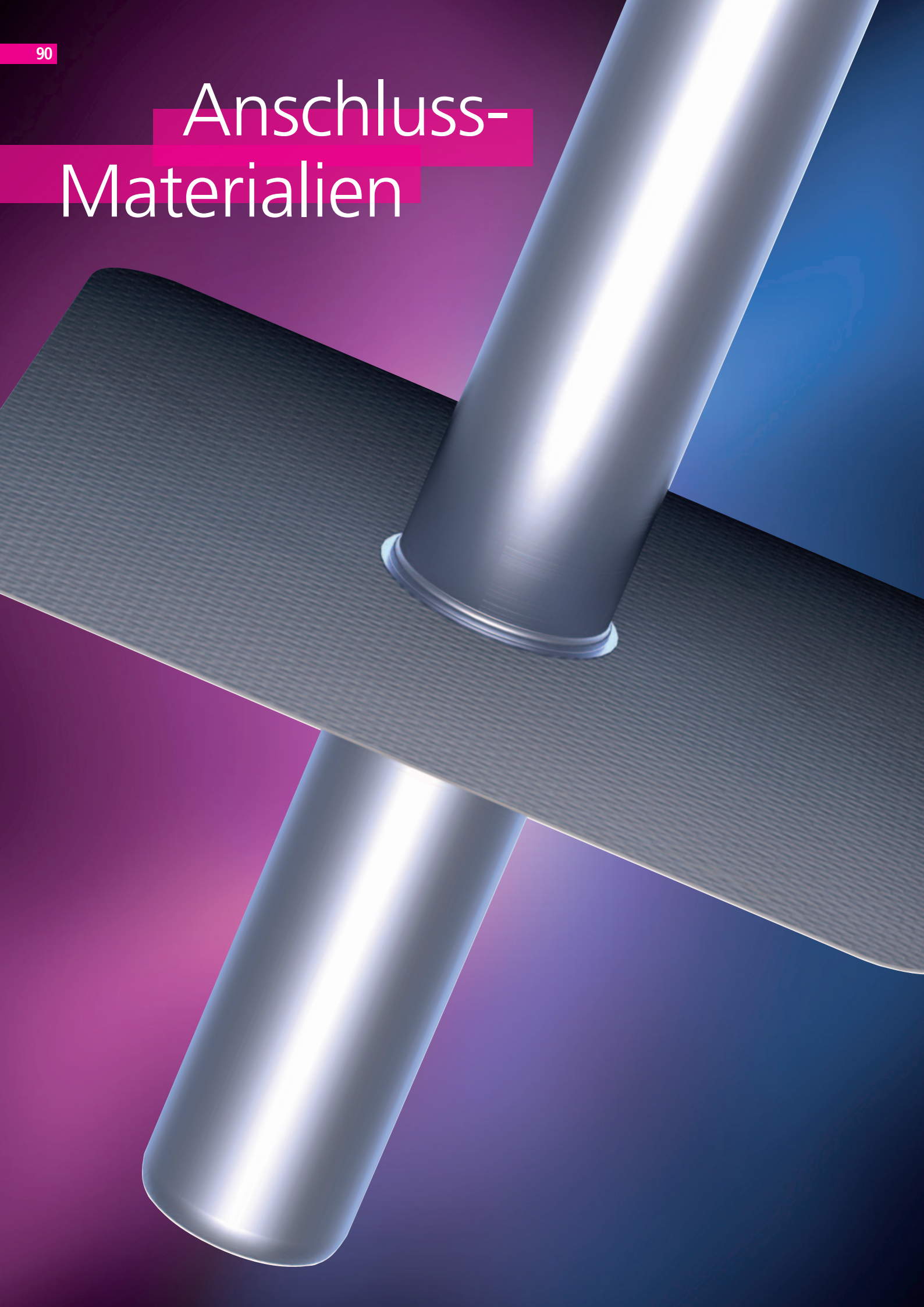
**Selbsttragendes Sichtschutzmodul**, um technische Geräte und Anlagen (Klimaanlagen, Lüftungssysteme) auf Flachdächern zu verbergen und damit das Gebäude optisch aufzuwerten; **inkl. Gewichten**; Alu, natur; Lackierung in RAL-Farben gegen Aufpreis möglich\*.



mehr Info ...

Art.Nr.	Euro/Stück
XSPV	auf Anfrage

# Anschluss- Materialien



## Anschlussstücke

Die Anschlussstücke bestehen standardmäßig aus Polybit Kunststoffbitumenschweißbahn. Auf Wunsch sind u.a. die folgenden Anschluss-Materialien möglich:

Art.Nr.	Produktname	Farbe	Dicke [mm]	Material		Euro/Stück
FABD	Alwitra Evalastic	grau	1,2	EPDM	Ethylen-Propylen-Dien-Monomer	+8,00
FAAF	Alwitra Evalon	schiefergrau	1,5	PVC + EVA	Polyvinylchlorid + Ethylen-Vinyl-Terpolymer	+8,00
FAAE	Alwitra Evalon	hellgrau	1,5	PVC + EVA	Polyvinylchlorid + Ethylen-Vinyl-Terpolymer	+8,00
FAAW	Alwitra Evalon	weiß	1,5	PVC + EVA	Polyvinylchlorid + Ethylen-Vinyl-Terpolymer	+8,00
FAUK	Bauder Thermofin F 15	silbergrau	1,5	FPO-PP	Flexible Polyolefine-Polypropylen	+8,00
FACE	Bauder Thermofol U 15	lichtgrau	1,5	PVC	Polyvinylchlorid	+8,00
FADK	Bauder Thermoplan T TL 15	silbergrau	1,5	FPO	Flexible Polyolefine	+8,00
FADX	Bauder Thermoplan T TL 15	perlweiß	1,5	FPO	Flexible Polyolefine	+8,00
FAZS	Firestone Quickseam SA Flashing	schwarz	1,5	EPDM	Ethylen-Propylen-Dien-Monomer	+40,00
FAES	Hertalan easy weld	schwarz	1,3	EPDM	Ethylen-Propylen-Dien-Monomer	+15,00
FAGS	Novoproof	schwarz	1,3	EPDM	Ethylen-Propylen-Dien-Monomer	+15,00
FAIE	Polyfin	hellgrau	1,6	FPO	Flexible Polyolefine	+8,00
FASCS	Renolit Alkorplan	schwarz	1,5	PVC	Polyvinylchlorid	+8,00
FASAF	Renolit Alkortec F EVA	schiefergrau	1,5	PVC	Polyvinylchlorid	+8,00
FAJS	Resitrix classic	schwarz	3,1	EPDM + Bitumen	Ethylen-Propylen-Dien-Monomer + Bitumen	+8,00
FAKE	Rhenofol CV	hellgrau	1,5	PVC	Polyvinylchlorid	+8,00
FALD	Rhepanol F	grau	1,5	PIB	Poly-Iso-Butylen	+8,00
FALS	Rhepanol F	schwarz	1,5	PIB	Poly-Iso-Butylen	+8,00
FAHD	Rhepanol HG 18	grau	1,5	PIB	Poly-Iso-Butylen	+8,00
FANJ	Sarnafil T	fenstergrau	1,5	TPO	Thermoplastische Polyolefine	+8,00
FANY	Sarnafil T	beige	1,5	TPO	Thermoplastische Polyolefine	+8,00
FAME	Sikaplan	hellgrau	1,5	PVC	Polyvinylchlorid	+8,00
FAMY	Sikaplan	beige	1,5	PVC	Polyvinylchlorid	+8,00
FATE	Soprema Flagon	hellgrau	1,5	FPO	Flexible Polyolefine	+8,00
FAR	Edelstahl		0,5	V2A 1.4301	Edelstahl	-10,00

Weitere Anschluss-Materialien auf Anfrage



# Lackierung in RAL-Farben

## Farb-Zuschläge

Alle mit dem Regenbogen-Symbol  gekennzeichneten Artikel können in RAL-Farben lackiert werden. Dafür gelten folgende Aufpreise:

Art.-Nr.	RAL-Farbe	Anzahl	Aufpreis in Euro pro Stück bzw. pro Meter Rohr oder Rinne (Ø max. 160 mm, Breite max. 150 mm)
XZL	Standard	ab 10 Stück	+28,60
XZL	Standard	ab 20 Stück	+18,60
XZL	Standard	ab 50 Stück	+15,80
XZL	Standard	ab 100 Stück	+12,90

Bitte geben Sie an, ob der Artikel matt oder glänzend lackiert werden soll.

Preise für Mindermengen unter 10 Stück, Übergrößen, Sonderfarbtöne und Edelstahlartikel mit Bitumen- oder Folienflansch auf Anfrage

## Innendienst



Ltg. Verkauf/Technik/Marketing  
**Rolf Mai**  
 040/533 211-16  
 0172/400 86 93  
 rolf.mai@polybit.de



Technik/Marketing  
**Mostafa Ashrafi**  
 040/533 211-25  
 0160/223 82 00  
 mostafa.ashrafi@polybit.de



Verkauf/Beratung/Abholung  
**Marie Ehlers**  
 040/533 211-61  
 marie.ehlers@polybit.de



Verkauf/Beratung/Angebote  
**Shervin Foroughan**  
 040/533 211-12  
 0151/64 74 96 75  
 shervin.foroughan@polybit.de



Technik/Marketing  
**Alexander Mai**  
 040/533 211-26  
 0160/94 47 92 26  
 alexander.mai@polybit.de



Verkauf/Beratung/Abholung  
**Sana Haller**  
 040/533 211-38  
 sana.haller@polybit.de



Verkauf/Beratung/Angebote  
**Nico Wiepel**  
 040/533 211-31  
 nico.wiepel@polybit.de



Technik/Marketing  
**Yannick Matthay**  
 040/533 211-20  
 0151/46 16 06 99  
 yannick.matthay@polybit.de



Verkauf/Beratung/Abholung  
**Jan Mahler**  
 040/533 211-24  
 0151/64 96 56 50  
 jan.mahler@polybit.de

## Außendienst



Gebiet HH, MV, BE  
**Bernd Kretschmer**  
 0160/96 35 27 10  
 bernd.kretschmer@polybit.de



Gebiet HH, NI  
**Frank Panzer**  
 0172/438 81 14  
 frank.panzer@polybit.de



Gebiet BW, BY  
**Robert Stöckler**  
 0171/222 28 18  
 robert.stoeckler@polybit.de



Gebiet NW, HE, TH, SN, ST, BW  
**David Lau**  
 0151/18 21 24 20  
 david.lau@polybit.de



Gebiet NW  
**Michael Schmidt**  
 0160/92 35 58 14  
 michael.schmidt@polybit.de

## Handelsvertretungen



Gebiet HE, RP, SL  
**Thorsten Frank**  
 0160/678 14 05  
 t.frank@frank-hv.de



Gebiet BY  
**Klaus Ratschker**  
 0160/90 70 90 97  
 klaus.ratschker@dts-gmbh.eu



Gebiet BE, BB  
**Frank Martin**  
 0171/642 46 74  
 buero.frank.martin@gmx.de



Gebiet SN  
**Henrik Ertl, Mario Schneider**  
 035955/7 27 37  
 info@sft-sachsen-flachdachtechnik.de

**Polybit Nord** Handelsges. mbH  
 Werkstraße 12  
 22844 Norderstedt  
 Telefon: 040/533 211-10  
 Telefax: 040/533 211-70  
 E-Mail: info@polybit.de  
 Internet: www.polybit.de

**POLYBIT®**  
 Das Beste fürs Dach

- Dachbahnen
- Abdichtung/Werkzeuge
- Dach-Entwässerung
- Terrassen-Entwässerung
- Balkon-Entwässerung
- Dach-Entlüftung
- Sicherheitstechnik
- Analyse
- Beratung
- Berechnungen
- Konzeption
- Einweisung
- Abnahme
- Garantie