

Barrial-Geländer

Lastangaben (NF EN ISO 14122-3 und NF E85-015)

Sds = Prüflast (ELS) = **30 daN/m**

Sdu = Minimalprüflast (ELU) = **1,5 x Sds**

Alle Werte der Lastangaben **Sdu** in daN pro Befestigungselement (ausschließlich zentrischer Zug nach außen).

Polybit empfiehlt die Verwendung von chemischen Dübeln mit Edelstahlschrauben für die Befestigung des Barrial Sicherheitsgeländers am Gebäude.

Zur Bestimmung der für den jeweiligen Untergrund geeigneten Befestigungsmittel wenden Sie sich an das verantwortliche Statiküro und den technischen Berater Ihres Befestigungsmittel-Herstellers.

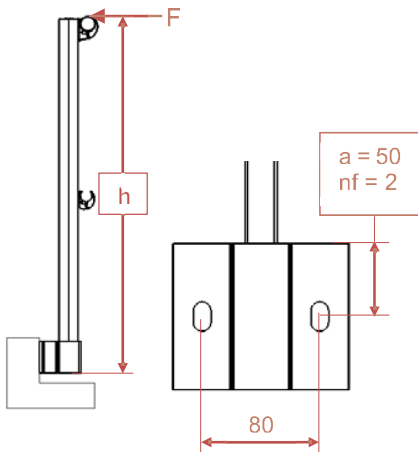
Die folgenden Lasttabellen dienen Ihrem Lieferanten zur Auswahl der Befestigungsmittel, die den Besonderheiten des jeweiligen Untergrundes entsprechen.

Je nach Art der Befestigung und des Untergrundes können die Achsabstände der Stützen variieren (bitte wenden Sie sich an Ihren Hersteller der Befestigungsmittel oder an uns).

Barrial-Füße dürfen nicht durch eine Abdichtungsbahn hindurch befestigt werden, um das Eindringen von Feuchtigkeit auszuschließen. Gegebenenfalls muss die Abdichtung geöffnet und der Fuß neu mit eingedichtet werden.

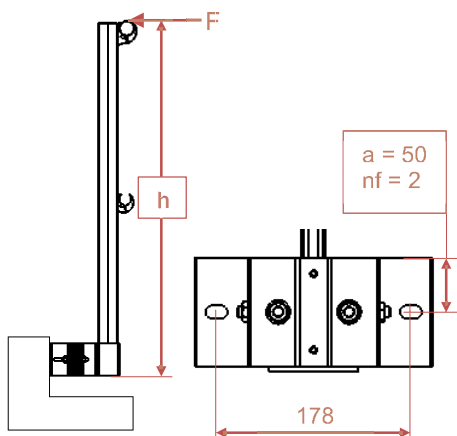
- a = Achsabstand der Befestigungsbohrung von der Vorderkante des Fußes;
(bei Fuß D: der Achsabstand zwischen den Befestigungsbohrungen), in mm;
- e = Achsabstand der Stützen (Pfosten), in mm
- h = Konstruktionshöhe von UK Barrial-Fuß bis OK Geländer-Handlauf, in mm;
- nf = Anzahl Befestiger (z. B. Schwerlastanker, Dübel) pro Barrial-Fuß

Befestigung an der Attika-Innenseite oder an der Fassade mit Barrial Fuß A, Ae, A5, Ar, Aer, A5r



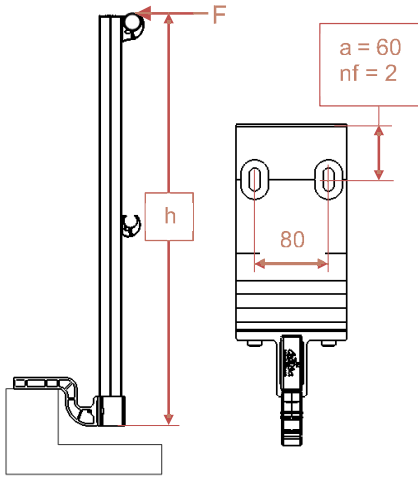
| Achsabstand e [mm] | 1000 | 1100 | 1200 | 1300 | 1400 | 1500 | 1600 | 1700 |
|--------------------|------|------|------|------|------|------|------|------|
| Höhe h [mm] 300 | 135 | 149 | 162 | 176 | 189 | 203 | 216 | 230 |
| 400 | 180 | 198 | 216 | 234 | 252 | 270 | 288 | 306 |
| 500 | 225 | 248 | 270 | 293 | 315 | 338 | 360 | 383 |
| 600 | 270 | 297 | 324 | 351 | 378 | 405 | 432 | 459 |
| 700 | 315 | 347 | 378 | 410 | 441 | 473 | 504 | 536 |
| 800 | 360 | 396 | 432 | 468 | 504 | 540 | 576 | 612 |
| 900 | 405 | 446 | 486 | 527 | 567 | 608 | 648 | 689 |
| 1000 | 450 | 495 | 540 | 585 | 630 | 675 | 720 | 765 |
| 1100 | 495 | 545 | 594 | 644 | 693 | 743 | 792 | 842 |
| 1200 | 540 | 594 | 648 | 702 | 756 | 810 | - | - |
| 1300 | 585 | 644 | 702 | 761 | 819 | - | - | - |

Befestigung an der Attika-Innenseite oder an der Fassade mit Barrial Fuß Ac, Acr



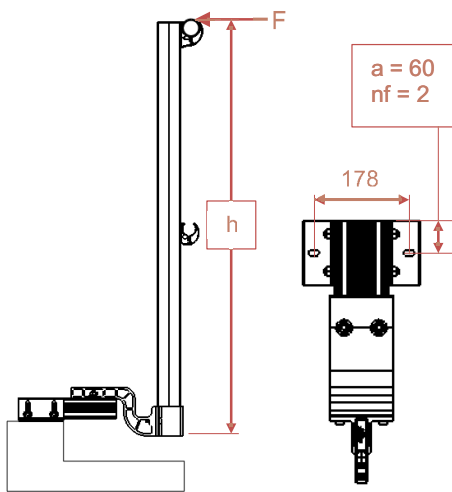
| Achsabstand e [mm] | 1000 | 1100 | 1200 | 1300 | 1400 | 1500 | 1600 | 1700 |
|--------------------|------|------|------|------|------|------|------|------|
| Höhe h [mm] 300 | 135 | 149 | 162 | 176 | 189 | 203 | 216 | 230 |
| 400 | 180 | 198 | 216 | 234 | 252 | 270 | 288 | 306 |
| 500 | 225 | 248 | 270 | 293 | 315 | 338 | 360 | 383 |
| 600 | 270 | 297 | 324 | 351 | 378 | 405 | 432 | 459 |
| 700 | 315 | 347 | 378 | 410 | 441 | 473 | 504 | 536 |
| 800 | 360 | 396 | 432 | 468 | 504 | 540 | 576 | 612 |
| 900 | 405 | 446 | 486 | 527 | 567 | 608 | 648 | 689 |
| 1000 | 450 | 495 | 540 | 585 | 630 | 675 | 720 | - |
| 1100 | 495 | 545 | 594 | 644 | 693 | 743 | - | - |
| 1200 | 540 | 594 | 648 | 702 | - | - | - | - |
| 1300 | 585 | 644 | 702 | 761 | - | - | - | - |

Befestigung auf der Attika-Oberseite mit Barrial Fuß Z, Zr



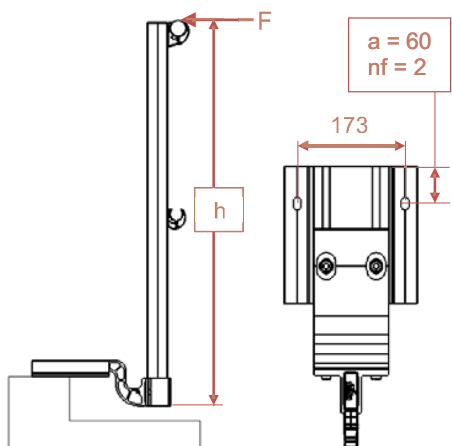
| Achsabstand e [mm] | 1000 | 1100 | 1200 | 1300 | 1400 | 1500 | 1600 | 1700 | |
|--------------------|------|------|------|------|------|------|------|------|-----|
| Höhe h [mm] | 300 | 75 | 83 | 90 | 98 | 105 | 113 | 120 | 128 |
| | 400 | 113 | 124 | 135 | 147 | 158 | 169 | 180 | 192 |
| | 500 | 150 | 165 | 180 | 195 | 210 | 225 | 240 | 255 |
| | 600 | 188 | 207 | 225 | 244 | 263 | 282 | 300 | 319 |
| | 700 | 225 | 248 | 270 | 293 | 315 | 338 | 360 | 383 |
| | 800 | 263 | 289 | 315 | 342 | 368 | 394 | 420 | 447 |
| | 900 | 300 | 330 | 360 | 390 | 420 | 450 | 480 | 510 |
| | 1000 | 338 | 372 | 405 | 439 | 473 | 507 | 540 | - |
| | 1100 | 375 | 413 | 450 | 488 | 525 | 563 | - | - |

Befestigung auf der gedämmten Attika-Oberseite mit Barrial Fuß Zc, Zcr



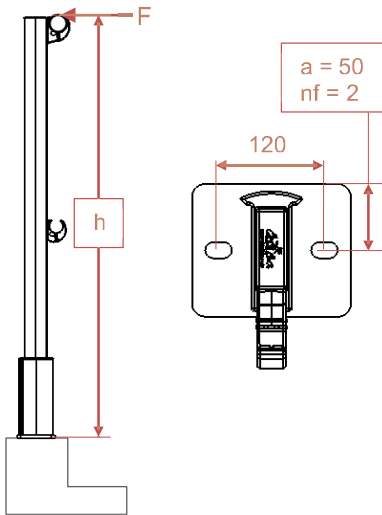
| Achsabstand e [mm] | 1000 | 1100 | 1200 | 1300 | 1400 | 1500 | 1600 | 1700 | |
|--------------------|------|------|------|------|------|------|------|------|-----|
| Höhe h [mm] | 300 | 132 | 145 | 158 | 171 | 184 | 197 | 210 | 224 |
| | 400 | 169 | 186 | 203 | 220 | 237 | 254 | 270 | 287 |
| | 500 | 207 | 227 | 248 | 269 | 289 | 310 | 330 | 351 |
| | 600 | 244 | 269 | 293 | 317 | 342 | 366 | 390 | 415 |
| | 700 | 282 | 310 | 338 | 366 | 394 | 422 | 450 | 479 |
| | 800 | 319 | 351 | 383 | 415 | 447 | 479 | 510 | 542 |
| | 900 | 357 | 392 | 428 | 464 | 499 | 535 | 570 | 606 |
| | 1000 | 394 | 434 | 473 | 512 | 552 | 591 | 630 | - |
| | 1100 | 432 | 475 | 518 | 561 | 604 | 647 | - | - |

Befestigung auf der innenseitig gedämmten Attika-Oberseite mit Barrial Fuß Zd, Zdr (ite)



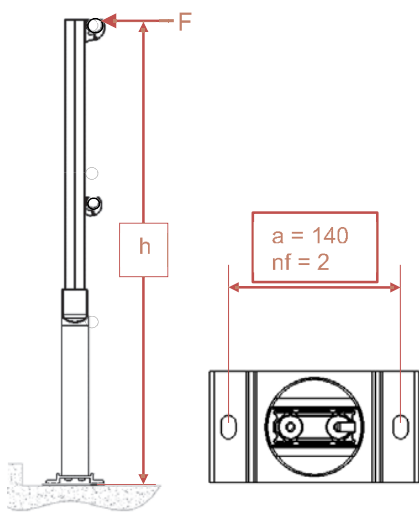
| Achsabstand e [mm] | 1000 | 1100 | 1200 | 1300 | 1400 | 1500 | 1600 | 1700 | |
|--------------------|------|------|------|------|------|------|------|------|-----|
| Höhe h [mm] | 300 | 81 | 90 | 98 | 106 | 114 | 122 | 130 | 138 |
| | 400 | 119 | 131 | 143 | 155 | 166 | 178 | 190 | 202 |
| | 500 | 156 | 172 | 188 | 203 | 219 | 234 | 250 | 266 |
| | 600 | 194 | 213 | 233 | 252 | 271 | 291 | 310 | 329 |
| | 700 | 231 | 255 | 278 | 301 | 324 | 347 | 370 | 393 |
| | 800 | 269 | 296 | 323 | 350 | 376 | 403 | 430 | 457 |
| | 900 | 306 | 337 | 368 | 398 | 429 | 459 | 490 | 521 |
| | 1000 | 344 | 378 | 413 | 447 | 481 | 516 | 550 | - |
| | 1100 | 381 | 420 | 458 | 496 | 534 | 572 | - | - |

Befestigung auf der Attika-Oberseite mit Barrial Fuß M, Mr



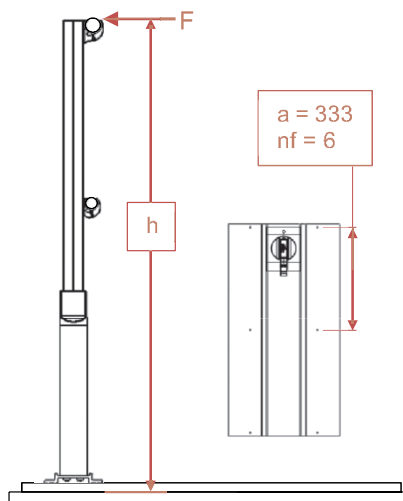
| Achsabstand e [mm] | 1000 | 1100 | 1200 | 1300 | 1400 | 1500 | 1600 | 1700 |
|--------------------|------|------|------|------|------|------|------|------|
| Höhe h [mm] 300 | 135 | 149 | 162 | 176 | 189 | 203 | 216 | 230 |
| 400 | 180 | 198 | 216 | 234 | 252 | 270 | 288 | 306 |
| 500 | 225 | 248 | 270 | 293 | 315 | 338 | 360 | 383 |
| 600 | 270 | 297 | 324 | 351 | 378 | 405 | 432 | 459 |
| 700 | 315 | 347 | 378 | 410 | 441 | 473 | 504 | 536 |
| 800 | 360 | 396 | 432 | 468 | 504 | 540 | 576 | 612 |
| 900 | 405 | 446 | 486 | 527 | 567 | 608 | 648 | 689 |
| 1000 | 450 | 495 | 540 | 585 | 630 | 675 | 720 | 765 |
| 1100 | 495 | 545 | 594 | 644 | 693 | 743 | 792 | 842 |

Befestigung auf der Dachfläche mit Barrial Fuß D, Dr



| Achsabstand e [mm] | 1000 | 1100 | 1200 | 1300 | 1400 | 1500 | 1600 | 1700 | 1800 |
|--------------------|------|------|------|------|------|------|------|------|------|
| Höhe h [mm] 600 | 193 | 213 | 232 | 251 | 270 | 290 | 309 | 328 | 348 |
| 700 | 225 | 248 | 270 | 293 | 315 | 338 | 360 | 383 | 405 |
| 800 | 258 | 283 | 309 | 335 | 360 | 386 | 412 | 438 | 463 |
| 900 | 290 | 319 | 348 | 377 | 405 | 434 | 463 | 492 | 521 |
| 1000 | 322 | 354 | 386 | 418 | 450 | 483 | 515 | 547 | 579 |
| 1100 | 354 | 389 | 425 | 460 | 495 | 531 | 566 | 602 | 637 |
| 1200 | 386 | 425 | 463 | 502 | 540 | 579 | 618 | 656 | 695 |
| 1300 | 418 | 460 | 502 | 544 | 585 | 627 | 669 | 711 | 753 |
| 1400 | 450 | 495 | 540 | 585 | 630 | 675 | 720 | 765 | - |
| 1500 | 483 | 531 | 579 | 627 | 675 | 724 | - | - | - |
| 1600 | 515 | 566 | 618 | 669 | 720 | - | - | - | - |

Befestigung auf der Metaldach-Oberfläche mit Barrial Fuß BA



| Achsabstand e [mm] | 1000 | 1100 | 1200 | 1300 | 1400 | 1500 | 1600 | 1700 | 1800 |
|--------------------|------|------|------|------|------|------|------|------|------|
| Höhe h [mm] 1100 | 75 | 82 | 90 | 97 | 105 | 112 | 119 | 127 | 134 |
| 1200 | 82 | 90 | 98 | 106 | 114 | 122 | 130 | 138 | 146 |
| 1300 | 88 | 97 | 106 | 115 | 123 | 132 | 141 | 150 | 159 |
| 1400 | 95 | 105 | 114 | 123 | 133 | 142 | 152 | - | - |
| 1500 | 102 | 112 | 122 | 132 | 142 | 153 | - | - | - |
| 1600 | 109 | 119 | 130 | 141 | 152 | - | - | - | - |