

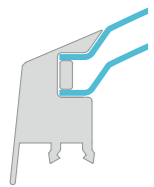


RAUCH- UND WÄRMEABZÜGE

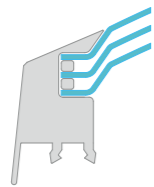


NATÜRLICHE RAUCH- UND WÄRMEABZÜGE

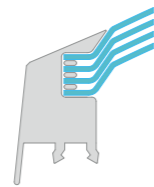
Variantenreich für individuelle Anforderungen



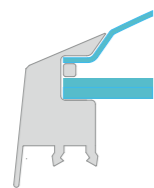
2-schalig
U_s-Wert 2,7 W/m²K
U_o-Wert 2,5 W/m²K



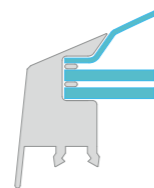
3-schalig
U_s-Wert 1,8 W/m²K
U_o-Wert 1,8 W/m²K



4-schalig
U_s-Wert 1,5 W/m²K
U_o-Wert 1,4 W/m²K



thermoplan
1 Schale, 1 Stegplatte
U_s-Wert 1,0 W/m²K
U_o-Wert 1,3 W/m²K



thermoplan
1 Schale, 2 Stegplatten
U_s-Wert 0,83 W/m²K
U_o-Wert 1,1 W/m²K



Innenseite Stahl, außen optional mit werksseitig eingestellter Wärmedämmung
U_s-Wert 1,1 W/m²K
30 cm
U_{sp}-Wert 1,7 W/m²K
40 cm
U_{sp}-Wert 1,5 W/m²K
50 cm
U_{sp}-Wert 1,3 W/m²K



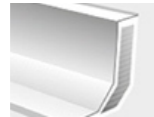
Innenseite Stahl, Außenseite GFK mit Wärmedämm-Flansch
U_s-Wert 1,0 W/m²K
30 oder 40 cm
U_{sp}-Wert 1,7 W/m²K
50 cm
U_{sp}-Wert 1,4 W/m²K



Aufsetzkranz, Well-Profil 5
30 cm
U_s-Wert 1,0 W/m²K
GFK: U_{sp}-Wert 1,0 W/m²K
Alu: U_{sp}-Wert 3,4 W/m²K



Innenseite Stahl, Außenseite Hart-PVC
30 cm
U_s-Wert 0,9 W/m²K
U_{sp}-Wert 1,6 W/m²K



GFK-Aufsetzkranz
U_s-Wert 0,8 W/m²K
30 cm
U_{sp}-Wert 1,0 W/m²K
40 oder 50 cm
U_{sp}-Wert 0,8 W/m²K



Trapezblech-Aufsetzkranz aus Aluminium, alternativ als Sandwich-Kranz
30 cm
U_s-Wert 0,9 W/m²K
U_{sp}-Wert 3,4 W/m²K



Durchsturzschutz esserprotect®

Bietet ein klares Plus an Sicherheit bei Arbeiten auf dem Dach und kann im Ernstfall Leben retten. Auch nachrüstbar.



Einbruch-/Durchsturzschutz esserprotect®

Widerstandsfähiger Gittereinsatz schützt vor „ungebetenen Gästen“. Auch nachrüstbar. Ausführungen der Widerstandsklassen 2, 3 und 4.



Anschlagpunkt esserprotect®

Zum Einklinken von Auffang- und Haltesystemen für die persönliche Schutzausrüstung gegen Absturz (PSA). Nur werksseitig vormontiert an Stahl-Aufsetzkränzen lieferbar.



Anschlusschienen-Set

Zur dichtsicheren Fixierung von hochgezogenen Dachbahnen am Aufsetzkranz. Werksseitig auf die jeweilige Nenngröße vorkonfektioniert.

Lichtkuppel

Die Rauch- und Wärmeabzüge der Baureihe fumilux® bestehen aus einer Lichtkuppel und der werksseitig in den Aufsetzkranz vormontierten Rauchabzugsmechanik. Die Anbindung der Lichtkuppel an den Aufsetzkranz erfolgt schnell und einfach durch werksseitig vormontierte Scharniere. Optionale Windleitbleche sorgen für eine sichere Rauchableitung auch bei Seitenwind.

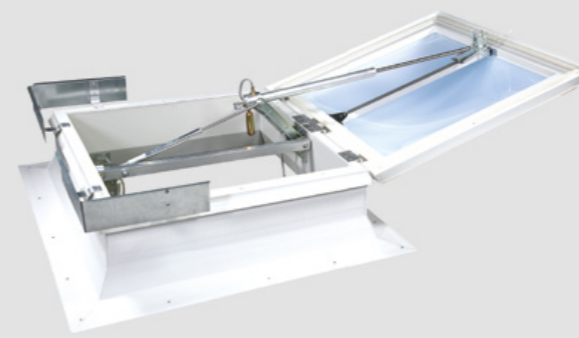
Rauch- und Wärmeabzüge der Baureihe fumilux® sind 2-, 3- und 4-schalig oder in der Version thermoplan lieferbar. Je nach Nutzung des Gebäudes ist damit eine optimale Anpassung von Wärme- und Schalldämmung möglich.

Aufsetzkränze

Für den problemlosen Einbau in unterschiedliche Dachkonstruktionen können Rauch- und Wärmeabzüge der Baureihe fumilux® mit einer Vielzahl von Aufsetzkränzen kombiniert werden.

Zubehör

Durch umfangreiches Zubehör können die Rauch- und Wärmeabzüge der Baureihe fumilux® noch individueller auf die jeweilige Einsatzsituation ausgerichtet werden.

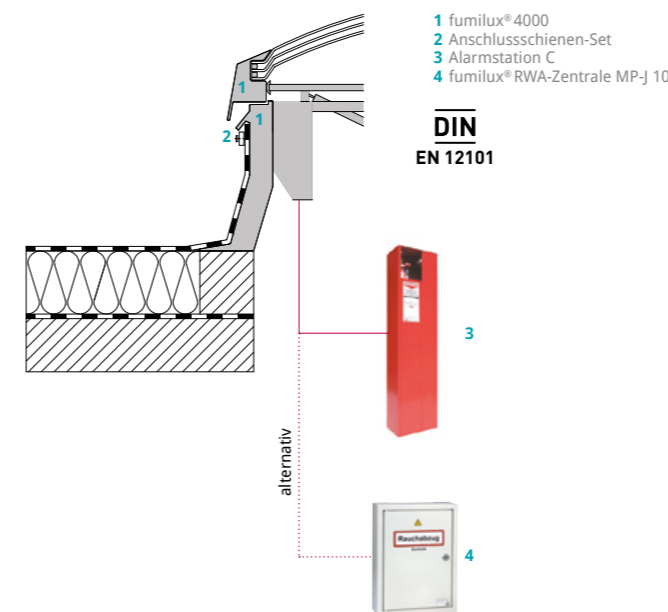


FUMILUX® 4000

Pneumatisch gesteuertes NRWG mit Funktion AUF

Der natürliche Rauchabzug fumilux® 4000 bietet eine beispielhafte Funktionssicherheit, zugelassen nach EN 12101-2. Er besitzt eine automatisch thermische Einzelauslösung. Im Brandfall zerbricht durch die Hitze ein Glasfässchen (68 °C), die integrierte CO₂-Patrone wird angestoßen und das Gas strömt in den Pneumatik-Zylinder, der den Rauchabzug öffnet. Für die laut DIN 18232, VdS-Richtlinien sowie Industriebau-richtlinie vorgeschriebene Gruppenauslösung stehen drei Varianten zur Auswahl: die CO₂-Auslösung, die elektrische sowie die elektromagnetische Auslösung. Bei allen Varianten erfolgt die Auslösung über die zentrale Alarmstation. Zu diesem Höchstmaß an Auslösungssicherheit und Funktionsbereitschaft kommen im Alltag weitere Vorteile hinzu, nämlich die natürliche Belichtung und Belüftung des Gebäudes.

WL 1500 | SL 500 | T-05 | Re 50 | B 300

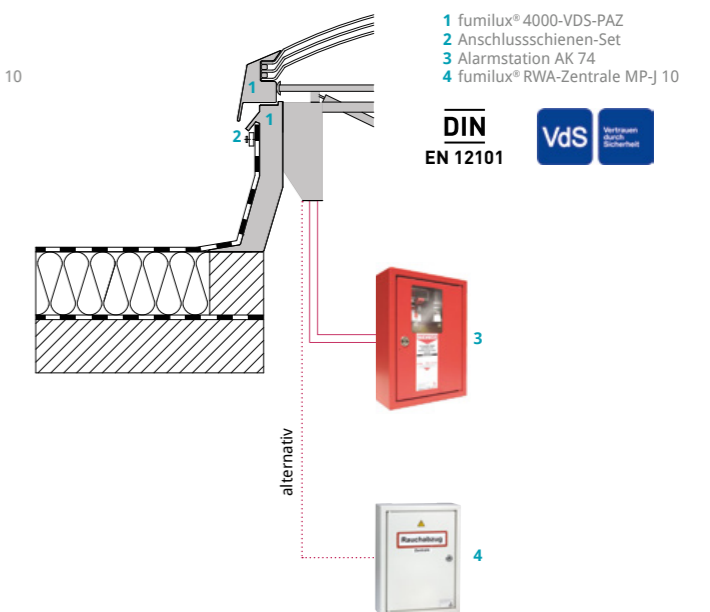


FUMILUX® 4000-VDS-PAZ

Pneumatisch gesteuertes NRWG mit Funktion AUF/ZU

Der natürliche Rauchabzug fumilux® 4000-VdS-PAZ baut auf dem bewährten fumilux® 4000 auf. Er ermöglicht das gleichzeitige, automatische Öffnen und Schließen aller Rauchabzug-Lichtkuppeln einer Anlage. So lässt sich die für Rauch- und Wärmeabzüge vorgeschriebene jährliche Wartung deutlich vereinfachen. Der fumilux® 4000-VdS-PAZ ist zugelassen nach EN 12101-2 sowie VdS-Richtlinie 2159.

WL 1500 | bis SL 1000 | T-05 | Re 1000 | B 300





FUMILUX® 4000 EAZ

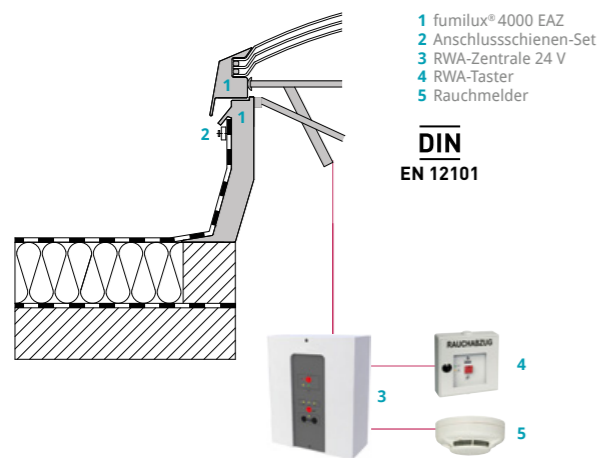
4 Elektrisch gesteuertes NRW mit Funktion AUF/ZU

Der natürliche Rauchabzug fumilux® 4000 EAZ ist die elektrische Alternative zur pneumatisch gesteuerten Rauchabzugsanlage. Seine 24 V-Technik übernimmt im Brandfall – ausgelöst durch den Rauchmelder – die Öffnung der Lichtkuppeln.

Die Zentrale der 24V-Anlage enthält neben der Steuerungstechnik auch eine Notstromversorgung. Weitere Funktionen aus der Gebäudeleittechnik lassen sich problemlos einbinden.

Zusätzlich bietet der Rauchabzug fumilux® 4000 EAZ die Funktion des automatischen Öffnens und Schließens. Der Vorteil: Alle Rauchabzug-Lichtkuppeln einer Anlage werden schnell und gleichzeitig geschlossen. Über die elektrisch gesteuerte Rauchabzugs-Mechanik lässt sich die Lichtkuppel zudem für die tägliche Belüftung des Gebäudes nutzen. Der fumilux® 4000 EAZ ist zugelassen nach EN 12101-2.

bis WL 2500 | bis SL 1500 | T-15 | Re 1000 | B 300



Rauchabzug-Zentralen im Detail



Alarmstation C

- pneumatische Auslösung
- CO₂-Fernauslösung möglich
- elektr. Fernauslösung über RWA-Zentrale MP-J 10 möglich
- für verschiedene CO₂-Flaschengrößen verfügbar



Alarmstation AK 74

- pneumatische Auslösung AUF/ZU, mit Zustandanzeige
- CO₂-Fernauslösung möglich
- elektrische Fernauslösung über RWA-Zentrale MP-J 10 möglich
- für verschiedene CO₂-Flaschengrößen verfügbar



fumilux® RWA-Zentrale MP-J 10

- elektrische Auslösung (24 V)
- integrierte Notstromversorgung (72 h)
- optional mit Wartungsmodul
- verknüpfbar mit Brandmeldezentrale
- Rauchmelder anschließbar
- optional mit Wind-/Regenschutzfunktion



fumilux® RWA-Zentrale 24V/48V

- verknüpfbar mit Brandmeldezentrale
- Gruppenschaltung möglich
- direkter Anschluss von Wind- und Regensensor, sowie DIN-Tastern und Rauchmeldern möglich

TREPPENHAUS-/AUFZUGSCHACHT-RAUCHABZUG

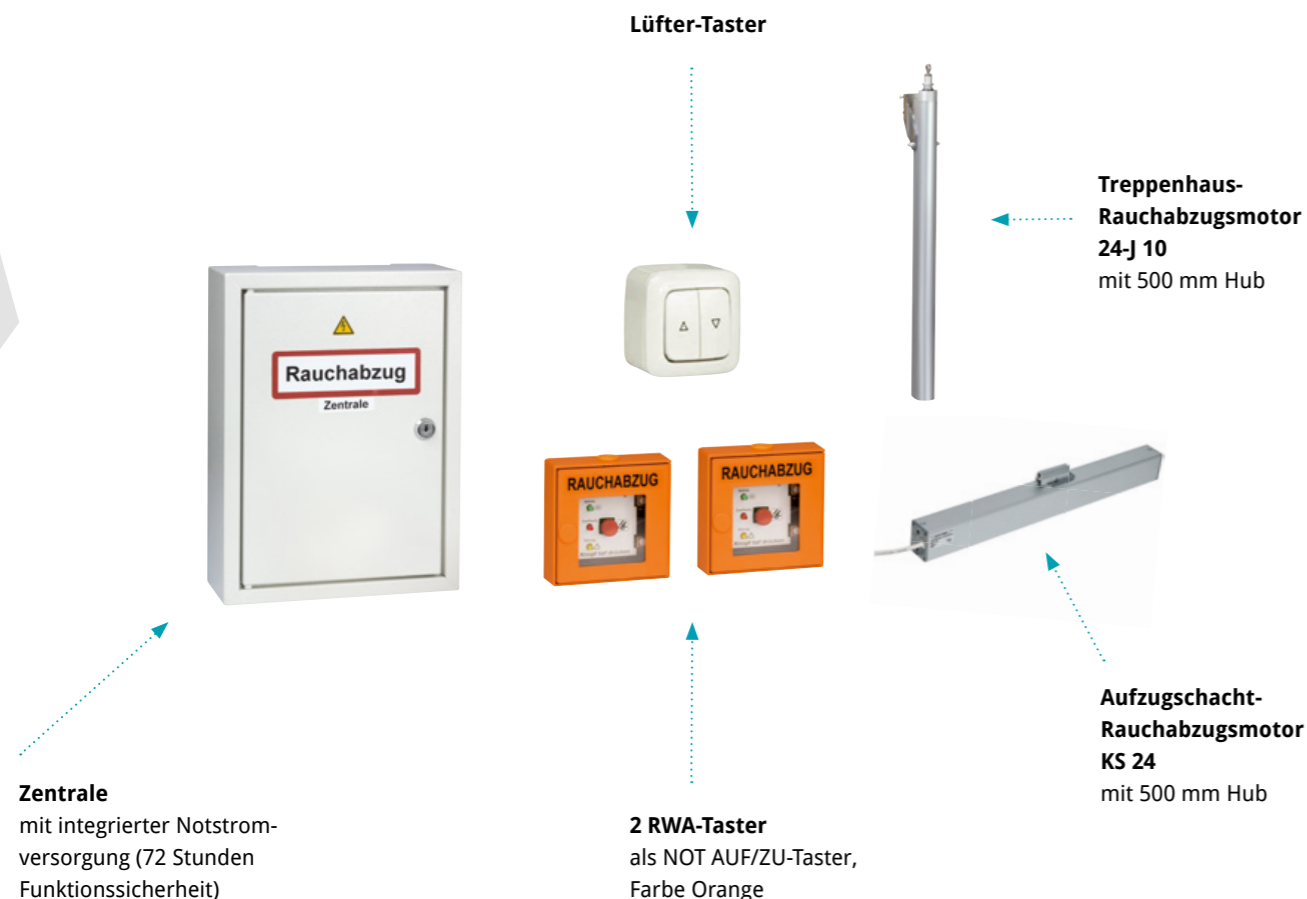
Sicherheit ohne Kompromisse

Im Brandfall werden aus Treppenhäusern sowohl Fluchtwege als auch Zugänge für die Rettungsmannschaften. Deshalb gibt die Landesbauordnung (LBO) klare Richtlinien für die Treppenhaus-Entrauchung in Wohn-, Büro- und Verwaltungsgebäuden vor. In den meisten Bundesländern muss die geometrisch freie Fläche von Rauchabzugsanlagen 5 % der Treppenraum-Grundfläche, mindestens jedoch 1 m² betragen. Für die Aufzugschacht-Entrauchung ist nach LBO eine geometrisch freie Fläche von mind. 0,1 m² vorgeschrieben. Die jeweils aktuellen Landesbauordnungen sind zu beachten.



Grundset fumilux® 24-J 10 und KS fumilux® 24:

- jeweils als Ausführung nach LBO bzw. VDS (enthalten weiteres Zubehör) lieferbar
- kombinierbar mit Lichtkuppeln der Serie essertop® sowie Lichtbändern.



Zentrale
mit integrierter Notstromversorgung (72 Stunden Funktionssicherheit)

2 RWA-Taster
als NOT AUF/ZU-Taster, Farbe Orange

Treppenhaus-Rauchabzugsmotor 24-J 10
mit 500 mm Hub

Aufzugschacht-Rauchabzugsmotor KS 24
mit 500 mm Hub

Treppenhaus-Rauchabzug fumilux® 24-J 10

Das elektrische Rauchabzugssystem fumilux® 24-J 10 eignet sich für Neu- und Altbauten und besitzt zwei durch die LBO vorgeschriebene Auslöseeinrichtungen, eine in Hauseingangsnähe und eine am obersten Treppenabsatz. Weitere Auslösestellen können von der Bauaufsicht gefordert werden. Diese Alarmstationen sind leicht zu bedienen und zeigen die Auslösung an. Je nach Anforderung können weitere Auslöseeinrichtungen aufgeschaltet bzw. angeschlossen werden. Darüber hinaus kann das System auch für ganz alltägliche Aufgaben, wie die natürliche Belichtung und Belüftung genutzt werden.

Aufzugschacht-Rauchabzug KS fumilux® 24

Mit der Anforderung einer luftdichten Gebäudehülle nach EnEV steigen auch die Anforderungen an die geometrisch freien Abzugsflächen für die Aufzugschacht-Entrauchung. Die optimale Lösung für diese Fälle ist die Entrauchung durch eine Lichtkuppel mit Aufsetzkranz und Elektro-Öffner. Die Elektro-Öffner KS fumilux® 24 erlauben aufgrund ihrer niedrigen Bauhöhen den Einsatz aller Aufsetzkranzhöhen (15, 30, 40 oder 50 cm).

System-Komponenten fumilux® 24-J 10 und KS fumilux® 24

 <p>Schubspindeltrieb JM-DC-1000</p> <ul style="list-style-type: none"> • Motor 24 V DC, 1,1 A mit Aufhängung für Lichtkuppel • Hubkraft 1000 N • 500 oder 750 mm Hub 	 <p>Kettenschubantrieb</p> <ul style="list-style-type: none"> • Motor 24 V DC, mit Aufhängung für Lichtkuppel • KS 300: 1,0 A, Hubkraft 250 N, 300 mm Hub • KS 500: 1,2 A, Hubkraft 600 N, 500 mm Hub 	 <p>Schubspindeltrieb-Set</p> <ul style="list-style-type: none"> • synchronisiertes Motoren-Set 24 V DC, 1,1 A, mit Aufhängung für Lichtkuppel • Hubkraft 1000 N • 500 oder 750 mm Hub 	 <p>Kettenschubantrieb KS twin 400</p> <ul style="list-style-type: none"> • Motor 24 V DC, 2,4 A, mit Aufhängung für Lichtkuppel • Hubkraft 1200 N • 400 mm Hub
 <p>RWA-Taster HSE Typ 6</p> <p>H x B x T = 125 x 125 x 38 mm</p> <ul style="list-style-type: none"> • Funktion NOT AUF/ZU (Aufputz) • Standard-Farbe Orange • auf Wunsch Grau, Blau, Gelb oder Rot lieferbar 	 <p>Rauchmelder</p> <p>Ø = 100 mm, T = 60 mm</p> <ul style="list-style-type: none"> • Streulichtmelder mit Sockel • Austauschpflicht nach 8 Jahren gemäß DIN 14675/A1:2006 	 <p>Lüfter-Taster</p> <p>H x B x T = 81 x 81 x 60 mm</p> <ul style="list-style-type: none"> • als Aufputz- und Unterputz-Modell einsetzbar 	 <p>RWA-Zentrale</p> <p>H x B x T = 345 x 255 x 105 mm</p> <ul style="list-style-type: none"> • Aufputzmodell mit Notstromversorgung 2A-1-1 • 2,2 A Ausgangsstrom, für max. zwei Motoren JM-DC-1000 bzw. KS 300 • 5A-1-1: 5A-Betrieb, für max. vier Motoren JM-DC-1000/ fünf Motoren KS 300/ vier Motoren KS 500/ zwei Motoren KS Twin 400
 <p>Schlüsselschalter</p> <p>H x B = 81 x 81 mm</p> <ul style="list-style-type: none"> • Bedienungsalternative mit Zylinderschloss • Unterputz-Modell 	 <p>Wind- und Regenschutzsystem J 10</p> <ul style="list-style-type: none"> • registriert die Windstärke bzw. eventuelle Niederschläge und schließt automatisch die Lichtkuppel • bestehend aus Wind- und Regenfühler und Einschubkarte für die Treppenhaus-Zentrale 		

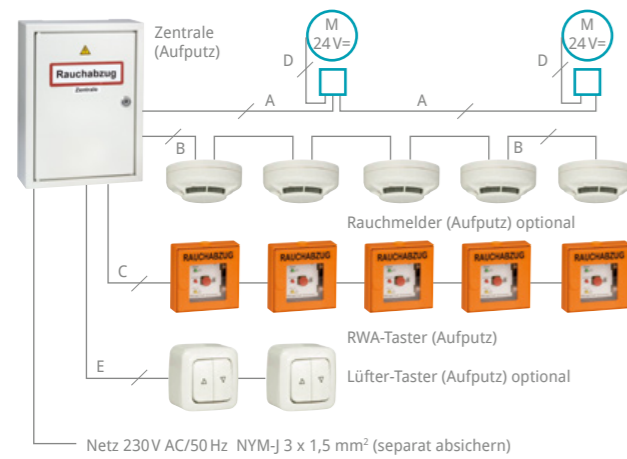
Beispiele einer Anlagenauslegung

Die angegebenen Leitungsquerschnitte sind je nach Leitungslänge und Anzahl der Verbraucher von einem Elektro-Fachbetrieb zu überprüfen. Die benötigte Funktionserhaltsklasse ist mit den örtlichen Brandschutzbehörden abzustimmen.

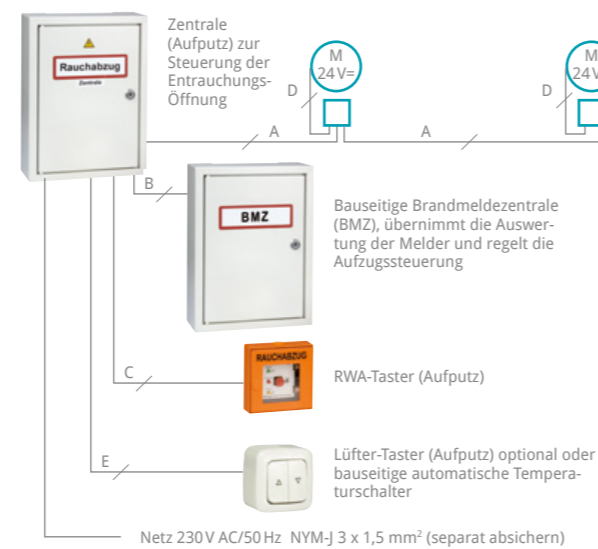


SANIERUNG RAUCHABZÜGE

Treppenhaus-Rauchabzug



Aufzugschacht-Rauchabzug



Empfohlene aP-Leitungsverlegung bei Zentrale 2A-1-1

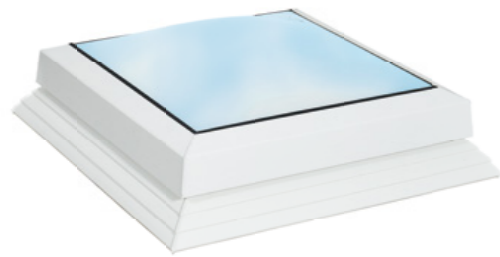
- A = (N)HXH-FE180/E90, 4 x 1,5 mm² bis 38 m, 4 x 2,5 mm² bis 63 m
- B = JE-H(St)H E90, 2 x 2 x 0,8 mm Ø
- C = JE-H(St)H E90, 4 x 2 x 0,8 mm Ø
- D = Silikon FRNC, 2 x 0,75 mm² (1 m lang)
- E = JE-H(St)H E90, 2 x 2 x 0,8 mm Ø

Leitung A bei Zentrale 5A-1-1:		Leitungslänge in Metern	
Anzahl der Antriebe	Motor-Typ	4 x 1,5 mm ²	4 x 2,5 mm ²
1	JM-DC 1000	76	127
2	JM-DC 1000	38	63
3	JM-DC 1000	25	42
4	JM-DC 1000	19	31



ÖFFNUNG ZUR RAUCHABLEITUNG

- geometrisch freier Querschnitt, Öffnungswinkel <math>< 140^\circ</math>
- für unveränderten Dachaufbau oder mit zusätzlicher Wärmedämmung

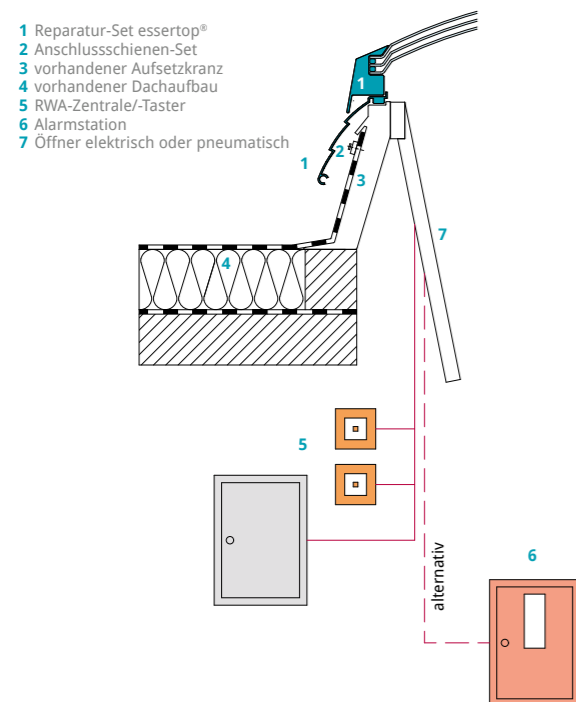


Reparatur-Set essertop® mit Grundset fumilux® 24-J 10 oder Grundset 50

10

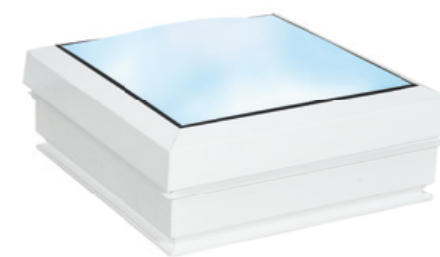
Die Grundsets besitzen zwei durch die LBO vorgeschriebene Auslöseeinrichtungen, eine in Hauseingangsnähe und eine am obersten Treppenabsatz. Sie sind leicht zu bedienen und zeigen die Auslösung an. Je nach Anforderung, z. B. von der Bauaufsicht, können weitere Auslöseeinrichtungen aufgeschaltet bzw. angeschlossen werden. Darüber hinaus können die Systeme auch für ganz alltägliche Aufgaben, wie die natürliche Belichtung und Belüftung genutzt werden.

Beispiel: Reparatur-Set essertop®
mit Grundset fumilux® 24-J 10
(alternativ mit Grundset 50 möglich)



Montagefolge:

1. Demontage vorhandene Lichtkuppel und Öffner.
2. Der vorhandene, intakte Aufsetzkranz bleibt erhalten.
3. Montage Sanierungsrahmen.
4. Montage neue Lichtkuppel und Öffner-System.
5. Montage Zentrale und RWA-Taster bzw. Auslösestellen.

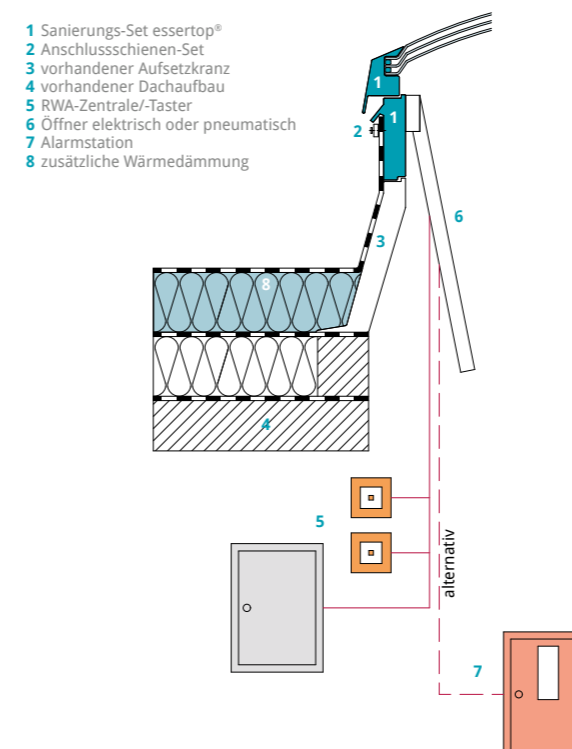


Sanierungs-Set essertop® mit Grundset fumilux® 24-J 10 oder Grundset 50

11

Die Grundsets besitzen zwei durch die LBO vorgeschriebene Auslöseeinrichtungen, eine in Hauseingangsnähe und eine am obersten Treppenabsatz. Sie sind leicht zu bedienen und zeigen die Auslösung an. Je nach Anforderung, z. B. von der Bauaufsicht, können weitere Auslöseeinrichtungen aufgeschaltet bzw. angeschlossen werden. Darüber hinaus können die Systeme auch für ganz alltägliche Aufgaben, wie die natürliche Belichtung und Belüftung genutzt werden.

Beispiel: Sanierungs-Set essertop®
mit Grundset fumilux® 24-J 10
(alternativ mit Grundset 50 möglich)



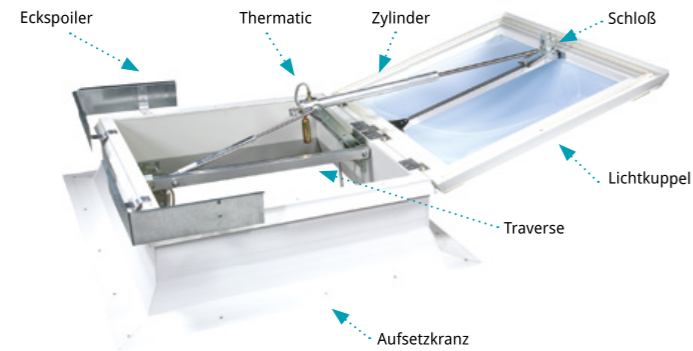
Montagefolge:

1. Demontage vorhandene Lichtkuppel und Öffner.
2. Der vorhandene, intakte Aufsetzkranz bleibt erhalten.
3. Montage Sanierungsrahmen.
4. Montage neue Lichtkuppel und Öffner-System.
5. Montage Zentrale und RWA-Taster bzw. Auslösestellen.



NATÜRLICHE RAUCH- UND WÄRMEABZÜGE (NRWG)

- aerodynamisch freie Abzugsfläche, Öffnungswinkel > 140°
- für neuen Dachaufbau (ab Tragschale)



fumilux® 4000 (Funktion AUF)



Pneumatisch gesteuerter Rauch- und Wärmeabzug

- Einsetzbar, wenn alte Aufsetzkranze nicht weiterverwendet werden sollen (z.B. bei Dachsanierungen).
- Für die Gruppen- und Geräteauslösung stehen drei Alternativen zur Verfügung: die CO₂, die elektrische oder die elektromagnetische Auslösung.
- Je nach Dachkonstruktion sind individuelle Aufsetzkranze aus Stahl/ Hart-PVC, Stahl/GFK oder Aluminium in den Höhen 30, 40 und 50 cm lieferbar.
- Optional tägliche Lüftung nachrüstbar.

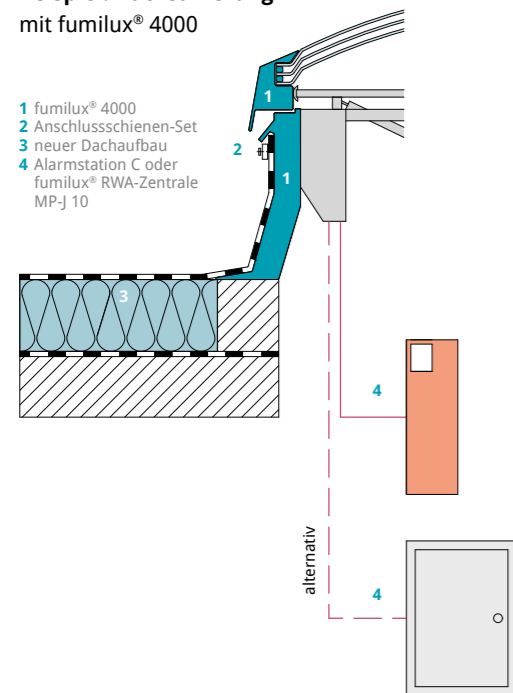
Montagefolge:

1. Demontage vorhandene Lichtkuppel, Mechanik und Aufsetzkranz.
2. Montage neuer Aufsetzkranz inkl. vormontierter Mechanik.
3. Montage neue Lichtkuppel.
4. Montage/Anschluss Alarmstation oder RWA-Zentrale.

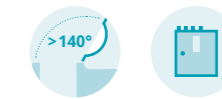
WL 1500 | SL 500 | T-05 | Re 50 | B 300

Beispiel: Dachsanierung mit fumilux® 4000

- 1 fumilux® 4000
- 2 Anschlusschienen-Set
- 3 neuer Dachaufbau
- 4 Alarmstation C oder fumilux® RWA-Zentrale MP-J 10



fumilux® 4000-VdS-PAZ (Funktion AUF/ZU)



Pneumatisch gesteuerter Rauch- und Wärmeabzug

- Der natürliche Rauchabzug fumilux® 4000-VdS-PAZ baut auf dem bewährten fumilux® 4000 auf.
- Gleichzeitiges, automatisches Öffnen und Schließen aller Rauchabzug-Lichtkuppeln einer Anlage.
- Vereinfacht die für Rauch- und Wärmeabzüge vorgeschriebene jährliche Wartung deutlich.
- Zugelassen nach EN 12101-2 sowie VdS-Richtlinie 2159.

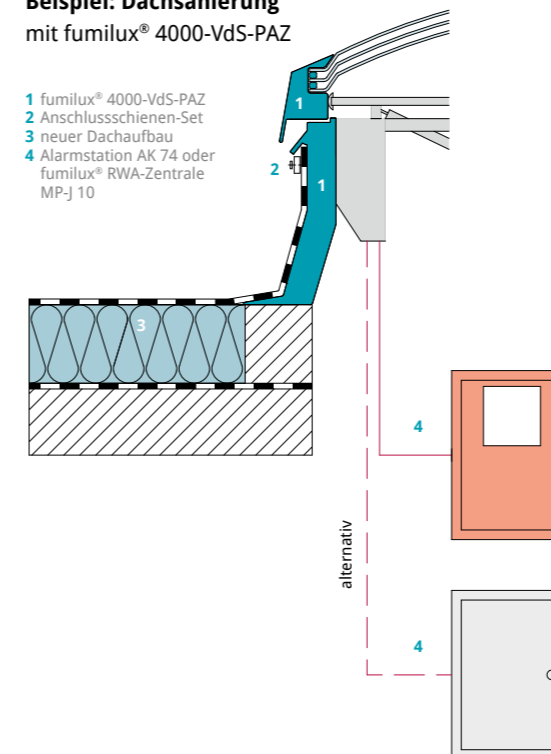
Montagefolge:

1. Demontage vorhandene Lichtkuppel, Mechanik und Aufsetzkranz.
2. Montage neuer Aufsetzkranz inkl. vormontierter Mechanik.
3. Montage neue Lichtkuppel.
4. Montage/Anschluss Alarmstation oder RWA-Zentrale.

WL 1500 | bis SL 1000 | T-05 | Re 1000 | B 300

Beispiel: Dachsanierung mit fumilux® 4000-VdS-PAZ

- 1 fumilux® 4000-VdS-PAZ
- 2 Anschlusschienen-Set
- 3 neuer Dachaufbau
- 4 Alarmstation AK 74 oder fumilux® RWA-Zentrale MP-J 10





NATÜRLICHE RAUCH- UND WÄRMEABZÜGE (NRWG)

- aerodynamisch freie Abzugsfläche, Öffnungswinkel > 140°
- Dachaufbau unverändert oder mit zusätzlicher Wärmedämmung



fumivent® 4000-18 VdS fumivent® 4000-11 VdS



für Reparatur und Sanierung

- der vorhandene, intakte Aufsetzkranz soll erhalten bleiben
- 160° Rauchabzugsbeschlag (Öffnen/Schließen)
- hohe Wirksamkeit der Entrauchung
- zugelassen nach VdS 2159 und DIN EN 12101-2
- drei Alternativen für die Gruppen- und Geräteauslösung: CO₂-, elektrische oder elektromagnetische Auslösung
- optional: Öffner-System zur täglichen Lüftung
- fumivent® 4000-18 VdS für Aufsetzkränze Nenngröße minus 18 cm
- fumivent® 4000-11 VdS für Aufsetzkränze Nenngröße minus 11 cm

fumivent® 4000-18 VdS:

WL 1500 | SL 500 | T-05 | Re 1000 | B 300

fumivent® 4000-11 VdS:

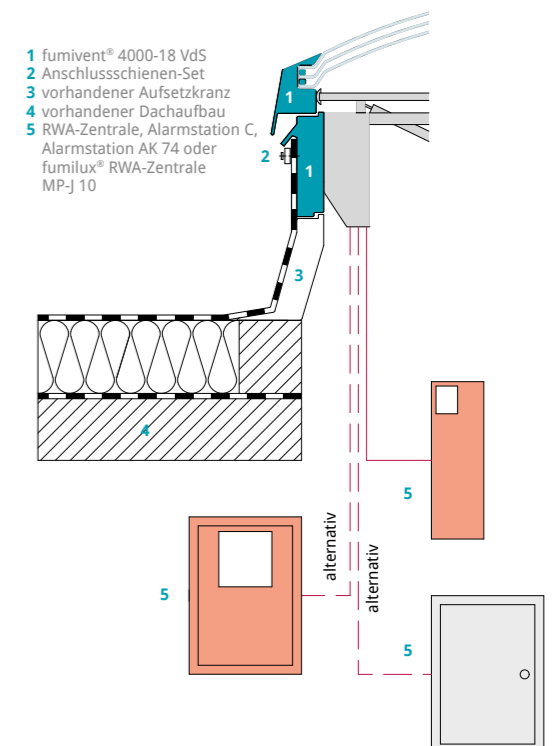
WL 1500 | bis SL 1000 | T-05 | Re 1000 | B 300

Montagefolge:

1. Demontage vorhandene Lichtkuppel und Öffner/Mechanik.
2. Der vorhandene, intakte Aufsetzkranz bleibt erhalten.
3. Montage fumivent® 4000 Sanierungskranz inkl. vormontierter Mechanik.
4. Montage neue Lichtkuppel.
5. Montage Alarmstation bzw. Zentrale und DIN-Taster.

Beispiel: Reparatur/Sanierung

mit fumivent® 4000-18 VdS



- 1 fumivent® 4000-18 VdS
- 2 Anschlusschienen-Set
- 3 vorhandener Aufsetzkranz
- 4 vorhandener Dachaufbau
- 5 RWA-Zentrale, Alarmstation C, Alarmstation AK 74 oder fumilux® RWA-Zentrale MP-J 10



fumilux® 4000-EAZ (Funktion AUF/ZU)

Elektrisch gesteuerter Rauch- und Wärmeabzug

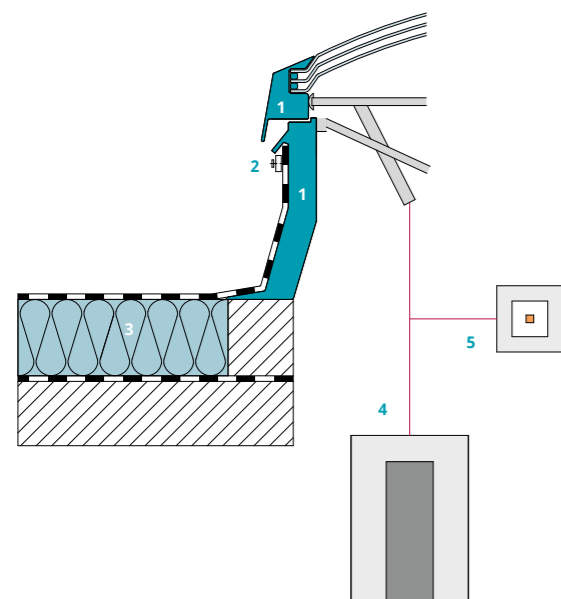
- Einsetzbar, wenn alte Aufsetzkränze nicht weiterverwendet werden sollen (z. B. bei Dachsanierungen).
- Auslösung elektrisch mit 24 V/48 V-Technik.
- Je nach Dachkonstruktion sind individuelle Aufsetzkränze aus Stahl/ Hart-PVC, Stahl/GFK oder Aluminium in den Höhen 30, 40 und 50 cm lieferbar.

bis WL 2500 | bis SL 1500 | T-15 | Re 1000 | B 300

Beispiel: Dachsanierung

mit fumilux® 4000-EAZ

- 1 fumilux® 4000-EAZ
- 2 Anschlusschienen-Set
- 3 neuer Dachaufbau
- 4 RWA-Zentrale
- 5 RWA-Taster





TECHNISCHE DATEN



fumivent® 4000-11 EAZ



für Sanierung

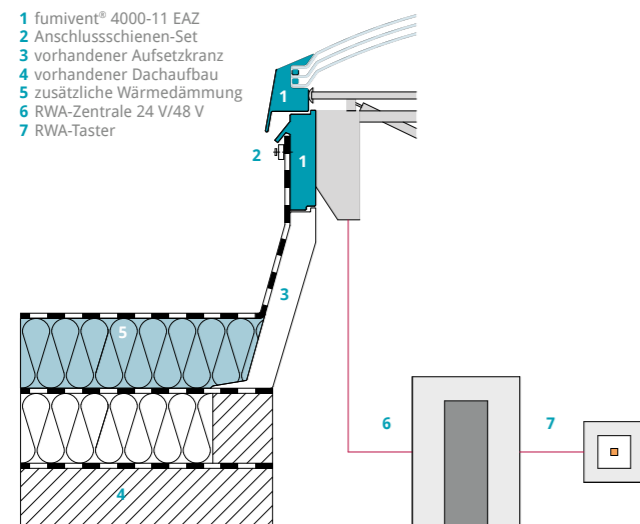
- der vorhandene, intakte Aufsetzkranz soll erhalten bleiben
- 160° Rauchabzugsbeschlag (Öffnen/Schließen)
- hohe Wirksamkeit der Entrauchung
- Öffner-System zur täglichen Lüftung kann integriert werden
- für Aufsetzkranze Nenngröße minus 11 cm

bis WL 2500 | bis SL 1500 | T-05 | Re 1000 | B 300

Montagefolge:

1. Demontage vorhandene Lichtkuppel und Mechanik.
2. Der vorhandene, intakte Aufsetzkranz bleibt erhalten.
3. Montage fumivent® Sanierungskranz inkl. vormontierter Mechanik.
4. Montage neue Lichtkuppel.
5. Montage RWA-Zentrale und -Taster.

Beispiel: energetische Dachsanierung mit fumivent® 4000-11 EAZ



Varianten Lichtkuppel, Aufsetzkranze und Zubehör s. Seite 2
 Details Zentralen s. Seite 4
 Technische Daten s. Seite 23

0,49	0,67	0,66 ⁵⁾	0,41		✓	✓	✓	✓	✓
0,64	1,07	0,86 ⁵⁾	0,54		✓	✓	✓	✓	✓
–	1,32	1,06 ⁵⁾	–		✓	✓	✓	✓	✓
–	1,52	1,22 ⁵⁾	–		✓	✓	✓	✓	✓
–	1,57	1,26 ⁵⁾	–		✓	✓	✓	✓	✓
–	–	1,46 ⁵⁾	–		✓	✓	✓	✓	✓
0,64	1,07	0,86 ⁵⁾	0,54		✓	✓	✓	–	–
0,61	1,02	0,82 ⁵⁾	0,51		✓	✓	✓	✓	✓
0,70	1,17	0,94 ⁵⁾	0,59		✓	✓	✓	✓	✓
0,79	1,32	1,06 ⁵⁾	–		✓	✓	✓	✓	✓
–	1,62	1,30 ⁵⁾	–		✓	✓	✓	✓	✓
–	1,67	1,34 ⁵⁾	–		✓	✓	✓	✓	✓
–	–	1,42 ⁵⁾	–		✓	✓	✓	✓	–
–	–	1,54 ⁵⁾	–		✓	✓	✓	–	–
0,64	1,07	0,86 ⁵⁾	0,54		✓	✓	✓	✓	✓
–	1,70	1,36 ⁵⁾	–		✓	✓	✓	✓	✓
–	1,65	1,32 ⁵⁾	–		✓	✓	✓	–	–
0,79	1,32	1,06 ⁵⁾	0,66		✓	✓	✓	✓	✓
–	1,47	1,18 ⁵⁾	–		✓	✓	✓	✓	✓

Treppenhaus-Rauchabzug fumilux® 24-J 10

s. S. 6

Nenngröße cm x cm	Lichtflä- che/aus- schmelz- bare Fläche in m ²	geometr. Fläche/Lüf- tungsquerschnitt der verschiedenen Hubhö- hen in m ²			Öffner- Position/ Anzahl
		50 cm ¹⁾	75 cm ¹⁾	100 cm ¹⁾	
70 x 140	0,63	0,63	0,63	-	□
80 x 80	0,38	0,38 ²⁾	-	-	□
80 x 100	0,51	0,51 ²⁾	-	-	□
90 x 90	0,52	0,52 ²⁾	-	-	□
90 x 120	0,73	0,73 ²⁾	-	-	□
100 x 100	0,67	0,67 ²⁾	-	-	□
100 x 150	1,08	1,05	1,08	-	□
100 x 200	1,49	1,30	1,49	-	□
100 x 240	1,82	1,50	1,82	-	□
100 x 250	1,90	1,55	1,90	-	□
100 x 300	2,31	1,80	2,31	-	□
110 x 140	1,12	1,05	1,12	-	□
120 x 120	1,04	1,02	1,04	-	□
120 x 150	1,34	1,15	1,35	-	□
120 x 180	1,65	1,30	1,65	-	□
120 x 240	2,26	1,60	2,26	-	□
120 x 250	2,37	1,65	2,37	-	□
120 x 270	2,57	1,75	2,57	-	□
120 x 300	2,88	1,90	2,88	-	□
125 x 125	1,14	1,07	1,14	-	□
125 x 250	2,48	1,69	2,48	-	□
135 x 230	2,48	1,63	2,47	-	□
150 x 150	1,74	1,31	1,74	1,74	□
150 x 180	2,14	1,46	2,14	2,14	□
150 x 210	2,53	1,61	2,43	2,53	□
150 x 240	2,93	1,76	2,66	2,93	□
150 x 250	3,06	1,81	2,73	3,06	□
150 x 270	3,33	1,91	2,88	3,33	□
150 x 300	3,72	2,07	3,11	3,72	□
170 x 300	4,29	2,16	3,26	4,29	□
180 x 180	2,62	1,61	2,43	2,62	□
180 x 240	3,60	1,91	2,88	3,60	□
180 x 250	3,76	1,96	2,96	3,76	□
180 x 270	4,08	2,06	3,11	4,08	□
200 x 200	3,31	1,81	2,73	3,31	□

- 1) Auf Anfrage sind auch weitere Hubhöhen möglich.
- 2) Abhängig von der Höhe des Aufsetzkranzes sowie der Deckenstärke (Schwenkbereich).
- 3) Nur in Kombination mit Lichtkuppeln essertop®.
- 4) Nur in Kombination mit Flachdachfenstern essersky® als Tandem-Öffner.

Treppenhaus-Aufzugschacht- Rauchabzug KS fumilux® 24

s. S. 6

Nenngröße cm x cm	geometr. Fläche/Lüf- tungsquerschnitt der verschiedenen Hubhö- hen in m ²			Öffner- Position/ Anzahl
	30 cm	50 cm	40 cm	
50 x 100	0,26	-	-	□
50 x 150	0,42 ³⁾	-	-	□
60 x 60	0,18	-	-	□
60 x 90	0,30	-	-	□
60 x 120	0,43 ³⁾	-	-	□
70 x 140	0,52 ³⁾	-	-	□
80 x 80	0,37 ³⁾	-	-	□
80 x 100	0,43 ³⁾	0,51	0,51	□
90 x 90	0,43 ³⁾	-	-	□
90 x 120	-	0,73	0,70	□
100 x 100	0,49 ³⁾	0,67	0,66	□
100 x 150	-	1,07 ³⁾	0,86 ⁴⁾	□
100 x 200	-	1,32	1,06	□
100 x 240	-	-	1,22	□
100 x 250	-	-	1,26	□
100 x 300	-	-	1,46	□
110 x 140	-	1,07	0,86	□
120 x 120	-	1,02	0,82	□
120 x 150	-	1,17	0,94	□
120 x 180	-	1,32	1,06	□
120 x 240	-	-	1,30	□
120 x 250	-	-	1,34	□
120 x 270	-	-	1,42	□
120 x 300	-	-	1,54	□
125 x 125	-	1,07	0,86	□
125 x 250	-	-	1,36	□
135 x 230	-	-	1,32	□
150 x 150	-	1,31 ³⁾	1,06	□
150 x 180	-	-	1,18	□
150 x 210	-	-	1,30	□
150 x 240	-	-	1,42	□
150 x 250	-	-	1,46	□
150 x 270	-	-	1,54	□
150 x 300	-	-	1,66	□
170 x 300	-	-	1,74	□
180 x 180	-	-	1,30	□
180 x 240	-	-	1,54	□
180 x 250	-	-	1,58	□
180 x 270	-	-	1,66	□
200 x 200	-	-	1,46	□

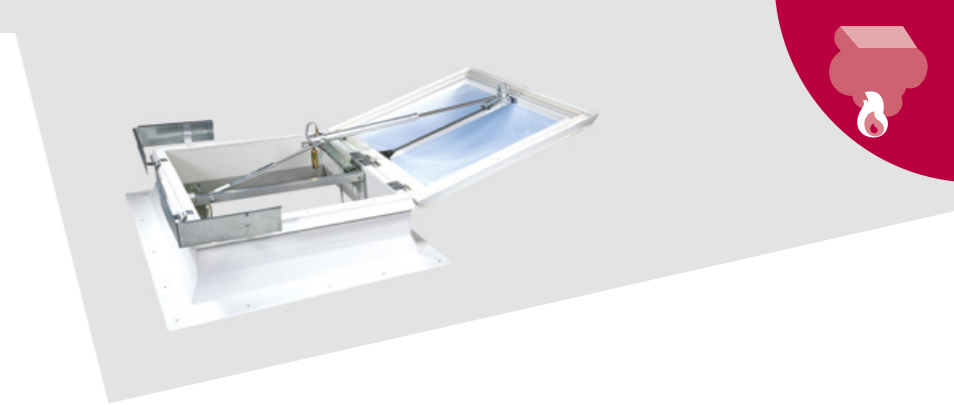
Rauch- und Wärmeabzug fumilux® 4000

s. S. 3

Nenngröße cm x cm	Lichtflä- che/aus- schmelzba- re Fläche in m ²	Lüftungs- fläche bei 30 cm Hub in m ²	A _v in m ²	A _{geo} in m ²	fumilux® 4000 A _s -Werte	
					mit Spoiler in m ²	ohne Spoiler in m ²
100 x 100	0,67	0,53	1,00	0,79	0,750	0,650
100 x 150	1,08	0,68	1,50	1,24	1,125	0,900
100 x 200	1,49	0,83	2,00	1,68	1,500	1,200
100 x 240	1,82	0,95	2,40	2,04	1,800	1,440
100 x 250	1,90	0,98	2,50	2,13	1,875	1,500
120 x 120	1,04	0,65	1,44	1,19	1,080	0,864
120 x 150	1,35	0,74	1,80	1,52	1,350	1,080
120 x 180	1,65	0,83	2,16	1,84	1,620	1,296
120 x 240	2,26	1,01	2,88	2,50	2,160	1,584
120 x 250	2,37	1,04	3,00	2,61	2,250	1,650
120 x 270	2,57	1,06	3,24	2,82	2,398	1,782
125 x 125	1,14	0,94	1,56	1,30	1,170	0,936
125 x 250	2,48	1,13	3,13	2,72	2,348	1,690
150 x 150	1,74	0,83	2,25	1,93	1,688	1,350
150 x 180	2,14	0,92	2,70	2,35	2,025	1,620
150 x 210	2,53	1,01	3,15	2,77	2,363	1,890
150 x 240	2,93	1,10	3,60	3,18	2,700	1,980
150 x 250	3,06	1,13	3,75	3,32	2,813	2,063
150 x 270	3,33	1,15	4,05	3,60	2,997	2,147
180 x 150	2,14	0,92	2,70	2,35	2,025	1,620
180 x 180	2,62	1,01	3,24	2,86	2,430	1,782
180 x 240	3,60	1,19	4,32	3,87	3,240	2,376
180 x 250	3,76	1,22	4,50	4,04	3,375	2,475
180 x 270	4,08	1,24	4,86	4,38	3,596	2,430
200 x 200	3,31	1,13	4,00	3,57	3,000	2,120

Leistungsklassen nach EN 12101-2

Klasse	Pneumatisch AUF
Re	50
WL	1500
SL	500
T	T-05
B	300





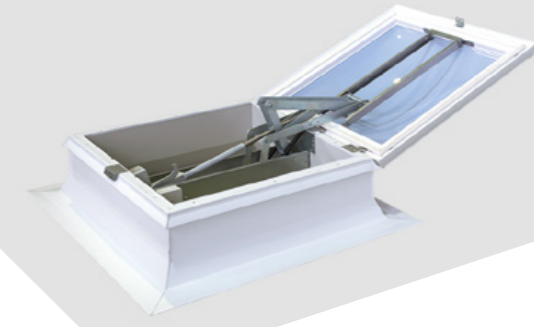
Rauch- und Wärmeabzug fumilux® 4000-VDS-PAZ

s. S. 3

Nenngröße cm x cm	Lichtflä- che/aus- schmelzba- re Fläche in m ²	Lüftung- fläche bei 30 cm Hub in m ²	A _v in m ²	A _{geo} in m ²	fumilux® 4000-VDS-PAZ	
					A _s -Werte mit Spoiler in m ²	ohne Spoiler in m ²
100 x 100	0,67	0,53	1,00	0,79	0,710	0,620
100 x 150	1,08	0,68	1,50	1,24	1,070	0,860
100 x 200	1,49	0,83	2,00	1,68	1,420	1,140
100 x 240	1,82	0,95	2,40	2,04	1,700	1,370
100 x 250	1,90	0,98	2,50	2,13	1,780	1,430
120 x 120	1,04	0,65	1,44	1,19	1,020	0,820
120 x 150	1,35	0,74	1,80	1,52	1,280	1,030
120 x 180	1,65	0,83	2,16	1,84	1,530	1,120
120 x 240	2,26	1,01	2,88	2,50	2,040	1,500
120 x 250	2,37	1,04	3,00	2,61	2,130	1,560
120 x 270	2,57	1,06	3,24	2,82	2,270	1,680
125 x 125	1,14	0,94	1,56	1,30	1,110	0,890
125 x 250	2,48	1,13	3,13	2,72	2,220	1,600
150 x 150	1,74	0,83	2,25	1,93	1,600	1,280
150 x 180	2,14	0,92	2,70	2,35	1,920	1,540
150 x 210	2,53	1,01	3,15	2,77	2,240	1,800
150 x 240	2,93	1,10	3,60	3,18	2,560	1,870
150 x 250	3,06	1,13	3,75	3,32	2,660	1,950
150 x 270	3,33	1,15	4,05	3,60	2,840	2,030
180 x 150	2,14	0,92	2,70	2,35	1,920	1,540
180 x 180	2,62	1,01	3,24	2,86	2,300	1,680
180 x 240	3,60	1,19	4,32	3,87	3,070	2,250
180 x 250	3,76	1,22	4,50	4,04	3,200	2,340
180 x 270	4,08	1,24	4,86	4,38	3,400	2,330
200 x 200	3,31	1,13	4,00	3,57	2,840	2,000

Leistungsklassen nach EN 12101-2

Klasse	Pneumatisch AUF/ZU
Re	1000
WL	1500
SL	bis 1000
T	T-05
B	300



Rauch- und Wärmeabzug fumilux® 4000-EAZ

s. S. 4

Nenngröße cm x cm	Lichtflä- che/aus- schmelzba- re Fläche in m ²	Lüftung- fläche bei 30 cm Hub in m ²	A _s -Werte		A _v in m ²	A _{geo} in m ²
			mit Spoi- ler in m ²	ohne Spoi- ler in m ²		
100 x 100	0,67	0,53	0,710	0,620	1,00	0,79
100 x 150	1,08	0,68	1,070	0,860	1,50	1,24
100 x 200	1,49	0,83	1,420	1,140	2,00	1,68
100 x 240	1,82	0,95	1,700	1,370	2,40	2,04
100 x 250	1,90	0,98	1,780	1,430	2,50	2,13
120 x 120	1,04	0,65	1,020	0,820	1,44	1,19
120 x 150	1,35	0,74	1,280	0,940	1,80	1,52
120 x 180	1,65	0,83	1,530	1,120	2,16	1,84
120 x 240	2,26	1,01	2,040	1,500	2,88	2,50
120 x 250	2,37	1,04	2,130	1,560	3,00	2,61
125 x 125	1,14	0,94	1,110	0,890	1,56	1,30
125 x 250	2,48	1,13	2,220	1,590	3,13	2,72
150x 150	1,74	0,83	1,600	1,280	2,25	1,93
150 x 180	2,14	0,92	1,920	1,540	2,70	2,35
150 x 210	2,53	1,01	2,240	1,800	3,15	2,77
150 x 240	2,93	1,10	2,560	1,870	3,60	3,18
150 x 250	3,06	1,13	2,660	1,950	3,75	3,32

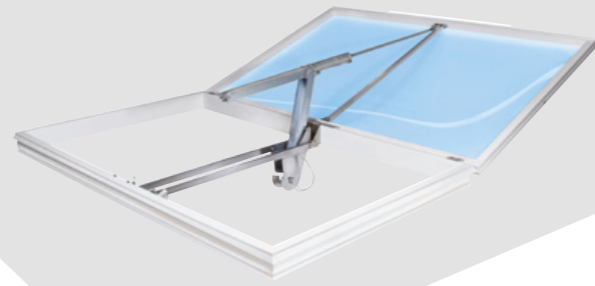
Leistungsklassen nach EN 12101-2

Klasse	Elektrisch AUF/ZU
Re	1000
WL	bis 2500
SL	bis 1500
T	T-15
B	300

fumivent® 4000-18 VdS

Pneumatisch gesteuerter Sanierungsrauchabzug für bauseitige Aufsetzkränze (minus 18 cm)

s. S. 15



fumivent® 4000-11 VdS

Pneumatisch gesteuerter Sanierungsrauchabzug für bauseitige Aufsetzkränze (minus 11 cm)

s. S. 15

Nenngröße cm x cm	Lichtflä- che/aus- schmelz- bare Fläche in m ²	Lüf- tungsflä- che bei 30 cm Hub in m ²	A _s -Werte		A _v in m ²	A _{r,geo} in m ²
			mit Spoiler in m ²	ohne Spoiler in m ²		
100 x 100	0,67	0,53	0,710	0,620	1,00	0,79
100 x 150	1,08	0,68	1,070	0,860	1,50	1,24
100 x 200	1,49	0,83	1,420	1,140	2,00	1,68
100 x 240	1,82	0,95	1,700	1,370	2,40	2,04
100 x 250	1,90	0,98	1,780	1,430	2,50	2,13
120 x 120	1,04	0,65	1,020	0,820	1,44	1,19
120 x 150	1,35	0,74	1,280	1,030	1,80	1,52
120 x 180	1,65	0,83	1,530	1,120	2,16	1,84
120 x 240	2,26	1,01	2,040	1,500	2,88	2,50
120 x 250	2,37	1,04	2,130	1,560	3,00	2,61
120 x 270	2,57	1,06	2,270	1,680	3,24	2,82
125 x 125	1,14	0,94	1,110	0,890	1,56	1,30
125 x 250	2,48	1,13	2,220	1,600	3,13	2,72
150 x 150	1,74	0,83	1,600	1,280	2,25	1,93
150 x 180	2,14	0,92	1,920	1,540	2,70	2,35
150 x 210	2,53	1,01	2,240	1,800	3,15	2,77
150 x 240	2,93	1,10	2,560	1,870	3,60	3,18
150 x 250	3,06	1,13	2,660	1,950	3,75	3,32
150 x 270	3,33	1,15	2,840	2,030	4,05	3,60
180 x 150	2,14	0,92	1,920	1,540	2,70	2,35
180 x 180	2,62	1,01	2,300	1,680	3,24	2,86
180 x 240	3,60	1,19	3,070	2,250	4,32	3,87
180 x 250	3,76	1,22	3,200	2,340	4,50	4,04
180 x 270	4,08	1,24	3,400	2,330	4,86	4,38
200 x 200	3,31	1,13	2,840	2,000	4,00	3,57

Weitere Nenngrößen auf Anfrage lieferbar.

fumivent® 4000-11 EAZ

Elektrisch gesteuerter Sanierungsrauchabzug für bauseitige Aufsetzkränze (minus 11 cm)

s. S. 16



Nenn- größe cm x cm	Lichtflä- che/aus- schmelz- bare Fläche in m ²	Lüftung- fläche bei 30 cm Hub in m ²	A _s -Werte		A _v in m ²	A _{r,geo} in m ²
			mit Spoiler in m ²	ohne Spoiler in m ²		
100 x 100	0,67	0,53	0,710	0,620	1,00	0,79
100 x 150	1,08	0,68	1,107	0,860	1,50	1,24
100 x 200	1,49	0,83	1,420	1,140	2,00	1,68
100 x 240	1,82	0,95	1,700	1,370	2,40	2,04
100 x 250	1,90	0,98	1,780	1,430	2,50	2,13
120 x 120	1,04	0,65	1,020	0,820	1,44	1,19
120 x 150	1,35	0,74	1,280	0,940	1,80	1,52
120 x 180	1,65	0,83	1,530	1,120	2,16	1,84
120 x 240	2,26	1,01	2,040	1,500	2,88	2,50
120 x 250	2,37	1,04	2,130	1,560	3,00	2,61
125 x 125	1,14	0,94	1,110	0,896	1,56	1,30
125 x 250	2,48	1,13	2,220	1,590	3,13	2,72
150 x 150	1,74	0,83	1,600	1,280	2,25	1,93
150 x 180	2,14	0,92	1,920	1,540	2,70	2,35
150 x 210	2,53	1,01	2,240	1,800	3,15	2,77
150 x 240	2,93	1,10	2,556	1,870	3,60	3,18
150 x 250	3,06	1,13	2,660	1,950	3,75	3,32

Unsere Broschüren stellen wir Ihnen gerne auch als PDF-Download zur Verfügung:
www.essertec.de/service/downloads.



Lichtkuppel essertop®
 Flachdachfenster essersky®



Lichtband esserlux®



Lamelle fumilam®



Tageslichtspot Lighttube®



essergully-Systeme



Flachdachfenster essertop KARAT®



ESSERTEC GmbH • Berghäuschensweg 77 • 41464 Neuss
 Telefon (02131) 183-0 • Telefax (02131) 183-300
www.essertec.de • E-mail: vertrieb@essertec.de

