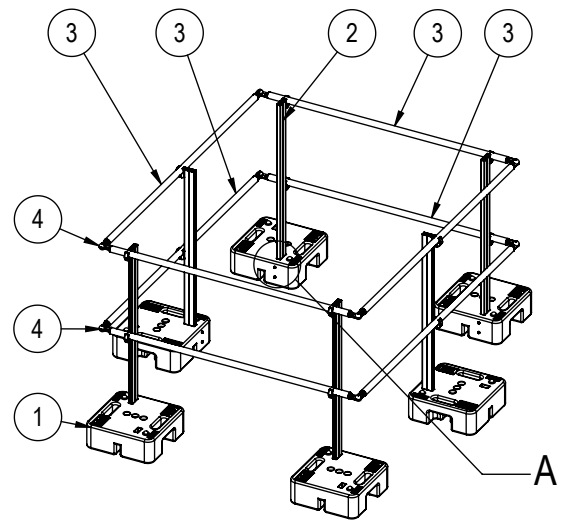
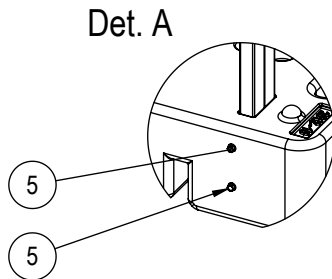


# Barrial Lichtkuppel-Umwehrung Typ 1-6

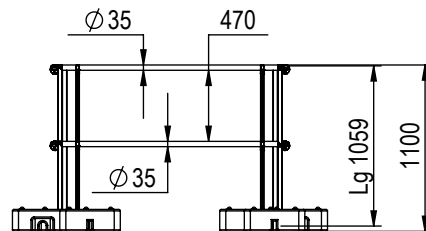
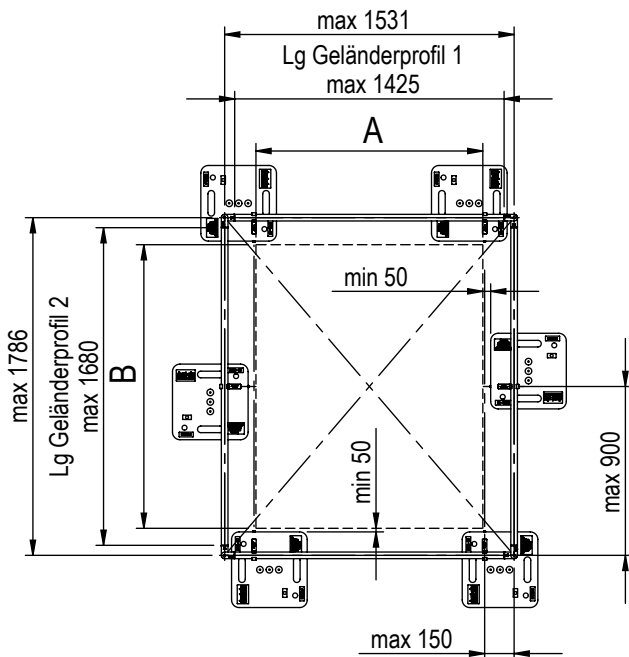
Seitenschutz an Lichtkuppeln und RWA  
bis max. 1200 x 1500 mm; Ausführung mit geraden Stützen.

Prüfung  
gemäß DIN EN 13374:2013 Klasse A



N°	Ref	Bezeichnung	Material	Oberfläche	ME
1	BR240A-1	Gegengewicht mit Grifföffnungen aus PVC	WEMAS	blank	6
2	BR605E	Gerade Stütze 60x22 mit zwei Klemmhaltern Ø35		Alu natur od. RAL	6
3	BR007P	Handlauf/Knielauf, Geländerprofil Ø35	AW-6106	Alu natur od. RAL	8
4	BR533E	Eckverbinder winkelvariabel, Ø35		Alu natur od. RAL	8
5	TX0086	Selbstbohrschraube H 5.5x80	Inoc A2	blank	12

Für Details der einzelnen Komponenten siehe separate Technische Datenblätter



## Abmessungen:

Lg Geländerprofil 1 = A + 225mm  
Lg Geländerprofil 2 = B + 180mm

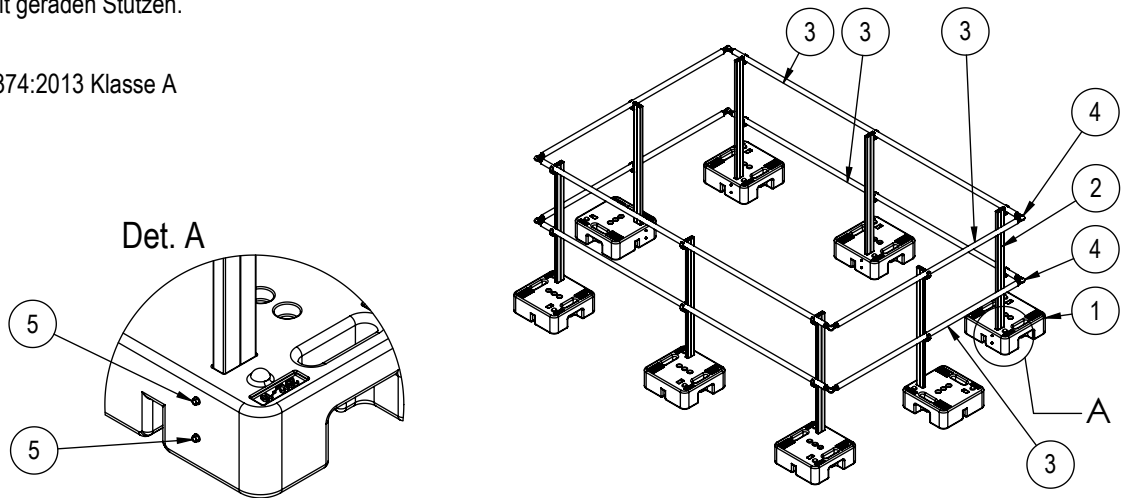
Längen A und B entsprechen dem max. Außenmaß  
(Breite und Länge) der Lichtkuppel.

A min 800; max 1200 mm  
B min 800; max 1500 mm

# Barrial Lichtkuppel-Umwehrung Typ 1–8

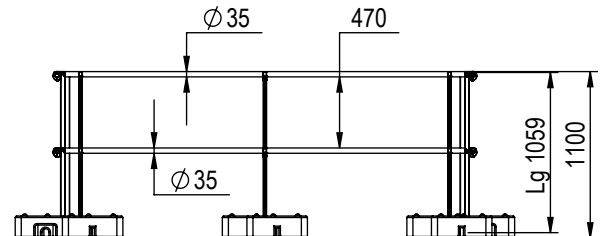
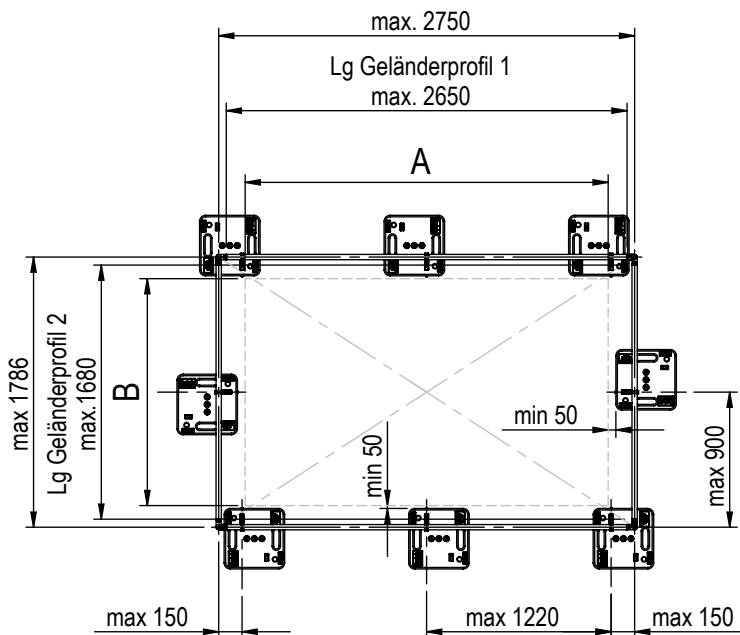
Seitenschutz an Lichtkuppeln und RWA bis max. 1500 x 2400 mm; Ausführung mit geraden Stützen.

**Prüfung**  
gemäß DIN EN 13374:2013 Klasse A



N°	Ref	Bezeichnung	Material	Anz.	Oberfläche
1	BR240A-1	Gegengewicht mit Grifföffnungen aus PVC	WEMAS	8	Alu natur od. RAL
2	BR605E	Gerade Stütze 60x22 mit zwei Klemmhaltern Ø35		8	Alu natur od. RAL
3	BR007P	Handlauf/Knielauf, Geländerprofil Ø35 - 1 und 2	Aluminium 6106	8	Alu natur od. RAL
4	BR533E	Eckverbinder Ø35		8	Alu natur od. RAL
5	TX0086	Selbstbohrschraube H 5.5x80	Inox A2	16	blank

Für Details der einzelnen Komponenten siehe separate Techn. Datenblätter



Abmessungen:

Lg Geländerprofil 1 = A + 245 mm  
Lg Geländerprofil 2 = B + 180 mm

Längen A und B entsprechen dem max. Außenmaß (Länge und Breite) der Lichtkuppel.  
A min 1200; max 2400mm  
B min 800; max 1500mm