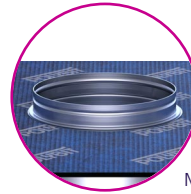
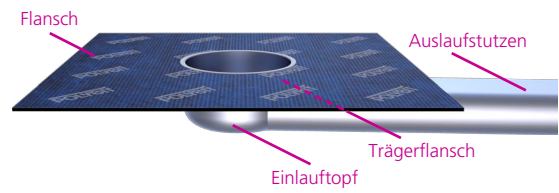


Attika-Flach-Ablauf

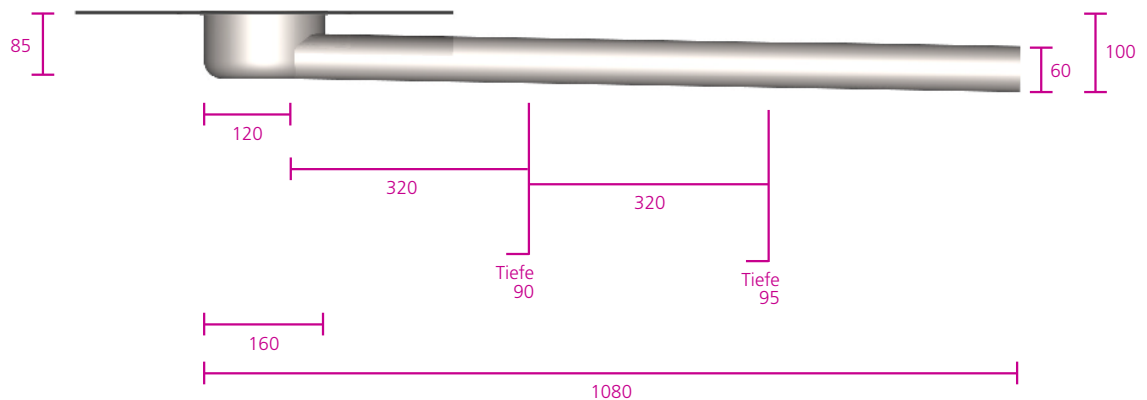
Artikelnummer	WAFO10P	
EAN Nummer	4251146431562	
Flansch	[mm]	500 x 500 ¹⁾
Flanschmaterial		Bitumen ²⁾
V2A-Trägerflansch	[mm]	300 x 300
Höhe Einlauftopf	[mm]	85
Durchmesser		
Einlauftopf	[mm]	160
Höhe Auslaufstutzen	[mm]	60
Breite Auslaufstutzen	[mm]	137
Stutzenlänge	[mm]	1080
Einbautiefe	[mm]	100
Bohrlochdurchmesser	[mm]	150
Werkstoff		V4A 1.4401
Materialstärke	[mm]	1,0 ± 0,2
Gewicht	[kg]	4,43

1) Größe ist abhängig vom Flanschmaterial

2) Auch andere Materialien möglich

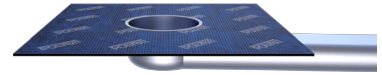


Mit **Anstauring** auch als Notüberlauf verwendbar



Abflussleistung in l/s

Attika-Flach-Ablauf



angeschlossen an druckdichte Rohrleitung mind. 3 m

als Speier

ohne Laubfang

Anstauhöhe [mm]	15	2,20	1,70
	25	5,00	4,00
	35	7,00	6,00
	45	10,60	6,70
	60	16,00	7,50
	70	19,00	7,80
	80		8,20
	90		8,40
	100		8,60

M-Laubfang

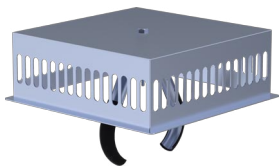
Anstauhöhe [mm]	15	1,70	1,50
	25	3,30	3,00
	35	6,90	5,00
	45	11,50	6,00
	60	20,20	6,80
	70	23,00	7,20
	80		7,50
	90		7,70
	100		8,00

M-Laubfang erhöht

Anstauhöhe [mm]	15	1,70	1,50
	25	3,30	3,00
	35	6,90	5,00
	45	11,50	6,00
	60	20,20	6,80
	70	23,00	7,20
	80		7,50
	90		7,70
	100		8,00

Universal-Kiesfang

Anstauhöhe [mm]	15	1,70	1,40
	25	3,30	2,90
	35	5,10	4,80
	45	9,00	6,10
	60	17,70	6,90
	70	21,00	7,30
	80		7,60
	90		7,80
	100		8,00



Nur zur Verwendung mit
Anstauring geeignet



POLYBIT[®]
Das Beste fürs Dach

Polybit Nord Handelsges. mbH
Werkstraße 12
22844 Norderstedt
Telefon: 0 40/533 211-10
Telefax: 0 40/533 211-70
E-Mail: info@polybit.de
Internet: www.polybit.de